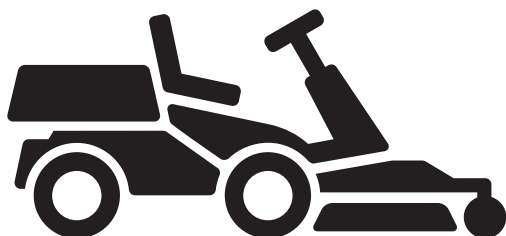




# Husqvarna®



## R 112iC

DE	Bedienungsanweisung
FR	Manuel d'utilisation
NL	Gebbruksaanwijzing
SL	Navodila za uporabo

2-37
38-73
74-107
108-140

---

## Inhalt

---

Einleitung.....	2	Fehlerbehebung.....	27
Sicherheit.....	6	Transport, Lagerung und Entsorgung.....	31
Montage.....	18	Technische Daten.....	34
Betrieb.....	20	Service.....	36
Wartung.....	23	Konformitätserklärung.....	37

---

## Einleitung

---

### Auslieferungsinspektion und Gerätenummern

---

sicher, dass Sie eine unterschriebene Kopie des Auslieferungsinspektions-Dokuments von Ihrem Händler erhalten.

---

**Hinweis:** Für dieses Gerät wurde eine Auslieferungsinspektion vorgenommen. Stellen Sie

Kontakt Information der Servicewerkstatt:	
Dieses Handbuch gehört zum Gerät mit der Gerätenummer/Seriennummer:	
/	
Motor:	

### Produktbeschreibung

Das Produkt ist ein Aufsitzrasenmäher. Mit den Vorwärts- und Rückwärts-Pedalen kann der Benutzer die Geschwindigkeit stufenlos anpassen. Das Produkt wird mit einem 2-in-1-Mähdeck mit Mulcheinsatz verwendet.

### Verwendungszweck

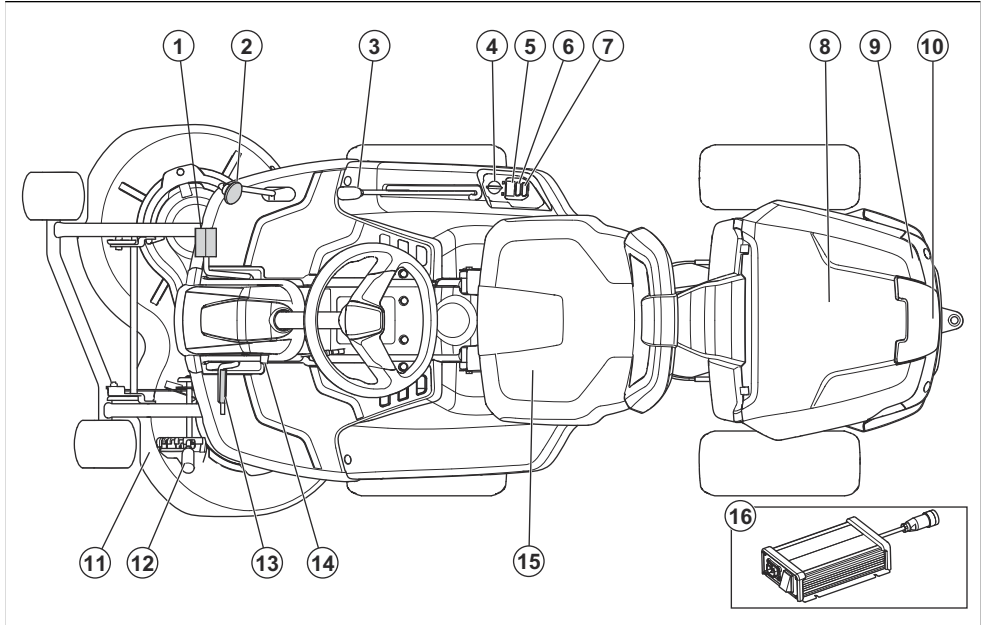
Das Gerät ist zum Rasenmähen in offenem und ebenem Gelände in Wohngebieten und Gärten vorgesehen. Bringen Sie optionales Zubehör an, um das Gerät für

weitere Aufgaben zu verwenden. Wenden Sie sich bitte an einen Husqvarna Händler in Ihrer Nähe, um weitere Informationen über verfügbares Zubehör zu erhalten.

### Versichern Sie Ihr Gerät

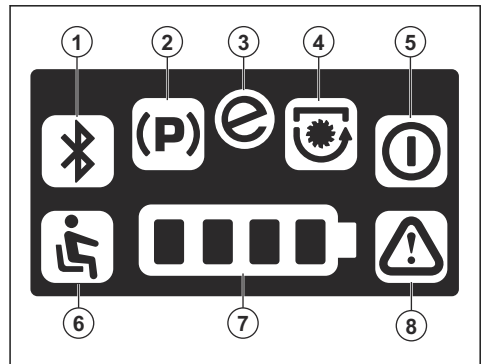
Vergewissern Sie sich, dass für Ihr neues Gerät Versicherungsschutz besteht. Sprechen Sie mit Ihrer Versicherungsgesellschaft, wenn Sie nicht sicher sind. Wir empfehlen Ihnen eine umfassende Versicherung, die Dritte, Feuer, Beschädigung, Diebstahl und Haftung einschließt.

## Geräteübersicht



1. Vorwärtspedal
2. Rückwärtspedal
3. Hubhebel für das Mähdeck
4. Netzschalter
5. Display
6. Start-Taste
7. SavE-Funktion
8. Akkugehäuse
9. Typenschild
10. Buchse für das Ladegerät
11. Mähdeck
12. Schnitthöhenhebel
13. Pedal der Handbremse
14. Sperrknopf der Handbremse
15. Sitz
16. Akkuladegerät

## Übersicht über das Display



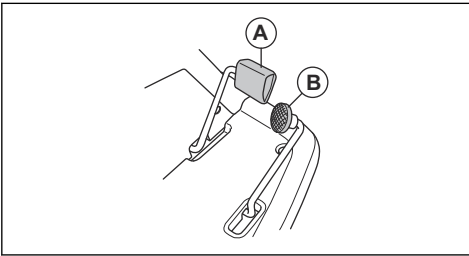
1. Bei diesem Gerät nicht verwendet
2. Handbremsanzeige
3. SavE-Anzeige
4. Anzeige für Aktivierung der Klängen
5. Standby-Anzeige
6. Sitzkontaktschalter (OPC)
7. Akkustandanzeige
8. Warnanzeige

## Sitzkontaktschalter (OPC)

Der OPC versetzt das Gerät in den Sicherheitsmodus, wenn sich der Bediener vom Sitz erhebt. Der Motor stoppt und die Schneidmotoren werden angehalten, wenn die Klappen aktiviert sind. Siehe *So kontrollieren Sie die Betriebsbedingungen auf Seite 15*.

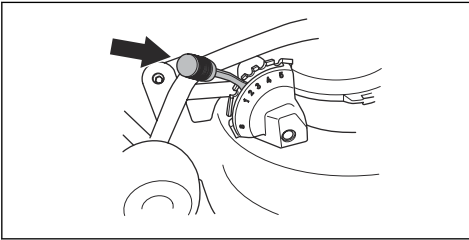
## Pedale für Vorwärts- und Rückwärtsfahren

Die Geschwindigkeit wird stufenlos mit zwei Pedalen geregelt. Das linke Pedal (A) wird für die Vorwärtsfahrt verwendet, das rechte Pedal (B) wird für die Rückwärtsfahrt verwendet. Das Gerät stoppt, wenn die Pedale losgelassen werden.

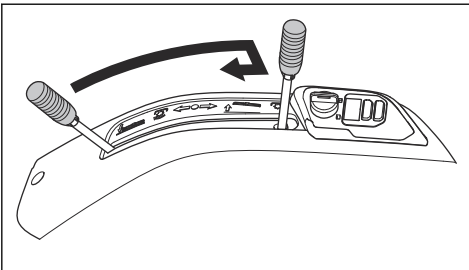


## Schnitthöhenhebel

Die Schnitthöhe ist in fünf Stufen einstellbar (1-5).



**Hinweis:** Heben Sie das Mähdeck an, bevor Sie die Schnitthöhe einstellen.



## Symbole auf dem Gerät



**WARNUNG:** Dieses Gerät kann gefährlich sein und schwere oder tödliche Verletzungen des Bedieners oder anderer Personen verursachen. Gehen Sie vorsichtig vor, und verwenden Sie das Gerät ordnungsgemäß.



Lesen Sie die Bedienungsanleitung sorgfältig durch, und machen Sie sich vor der Benutzung mit dem Inhalt vertraut.



Rotierende Klappen. Halten Sie Körperteile von der Abdeckung fern, wenn der Motor eingeschaltet ist.



Warnung: Halten Sie sich von rotierenden Teilen fern.



Achten Sie auf hochgeschleuderte und abprallende Objekte.



Benutzen Sie das Gerät nicht in der Nähe von Personen, insbesondere von Kindern oder Tieren.



Schauen Sie hinter sich, bevor und während Sie mit dem Gerät rückwärts fahren.



Mähen Sie nicht quer zum Hang. Mähen Sie nicht in Gelände mit einer Neigung von mehr als 10°. Siehe *So mähen Sie den Rasen an Steigungen auf Seite 11*.



Lassen Sie außer dem Bediener keine anderen Personen auf dem Gerät sitzen. Lassen Sie keine Personen auf dem Gerät sitzen.



Betreiben Sie das Gerät sehr langsam, wenn kein Mähdeck angebracht ist.



Vorwärts fahren.

**N**

Leerlaufstellung.



Rückwärts fahren.



Akkuladezustand.



Sitzschalter.



Anzeige für Standby-Modus.

**START**

Den Motor starten.



SavE-Funktion.



Feststellbremse.



Dieses Gerät entspricht den geltenden EG-Richtlinien.



Dieses Gerät entspricht den geltenden UK-Richtlinien.



Etikett mit Geräuschemissionen gemäß EU- und UK-Richtlinien und Verordnungen sowie der australischen „Protection of the Environment Operations (Noise Control) Regulation 2017“ (Umweltschutz-/Lärmschutzbestimmung) von New South Wales. Der garantierte Schalleistungspegel des Geräts ist unter *Technische Daten auf Seite 34* und auf dem Etikett angegeben.



Tragen Sie stets einen zugelassenen Gehörschutz.



Die Klingen sind aktiviert.



Die Klingen sind deaktiviert.



Wartungsposition für das Mähdeck.



Betriebsposition für das Mähdeck.



Schnitthöhe.



**Umweltkennzeichen.** Das Gerät und die Verpackung des Geräts dürfen nicht über den Hausmüll entsorgt werden. Recyceln Sie es an einer Recyclingstation für elektrische und elektronische Geräte.



Scanbarer Code

yyyywwxxxx

Auf dem Typenschild ist die Seriennummer angegeben. **yyyy** ist das Produktionsjahr, und **ww** steht für die Produktionswoche.

**Hinweis:** Weitere Symbole/Aufkleber auf dem Gerät beziehen sich auf die Zertifizierungsanforderungen für einige gewerbliche Bereiche.

## Produkthaftung

Im Sinne der Produkthaftungsgesetze übernehmen wir keine Haftung für Schäden, die unser Gerät verursacht, wenn...

- das Gerät nicht ordnungsgemäß repariert wird.
- das Gerät mit Teilen repariert wird, die nicht vom Hersteller stammen oder nicht vom Hersteller zugelassen sind.
- ein Zubehörteil mit dem Gerät verwendet wird, das nicht vom Hersteller stammt oder nicht vom Hersteller zugelassen ist.
- das Gerät nicht bei einem zugelassenen Service Center oder von einem zugelassenen Fachmann repariert wird.

---

## Sicherheit

---

### Sicherheitsdefinitionen

Warnungen, Vorsichtsmaßnahmen und Hinweise werden verwendet, um auf besonders wichtige Teile der Bedienungsanleitung hinzuweisen.



**WARNUNG:** Wird verwendet, wenn bei Nichtbeachtung der Anweisungen in diesem Handbuch die Gefahr von Verletzung oder Tod des Bedieners oder anderer Personen besteht.



**ACHTUNG:** Wird verwendet, wenn bei Nichtbeachtung der Anweisungen in diesem Handbuch die Gefahr von Schäden am Gerät, an anderen Materialien oder in der Umgebung besteht.

---

**Hinweis:** Für weitere Informationen, die in bestimmten Situationen nötig sind.

---

### Allgemeine Sicherheitshinweise

---



**WARNUNG:** Dieses Gerät kann Hände oder Füße abtrennen und Gegenstände hochschleudern. Schwere oder tödliche Verletzungen können auftreten, wenn die Sicherheitshinweise nicht befolgt werden.



**WARNUNG:** Verwenden Sie ein Gerät mit beschädigter Schneidausrüstung nicht weiter. Eine beschädigte Schneidausrüstung kann Gegenstände hochschleudern und zu schweren Verletzungen oder zum Tod führen. Tauschen Sie beschädigte Klingen umgehend aus.



**WARNUNG:** Dieses Gerät erzeugt beim Betrieb ein elektromagnetisches Feld. Dieses Feld kann sich unter bestimmten Bedingungen auf

die Funktionsweise aktiver oder passiver medizinischer Implantate auswirken. Um die Gefahr von Situationen, die zu schweren oder tödlichen Verletzungen führen können, zu reduzieren, sollten Personen mit einem medizinischen Implantat vor der Nutzung dieses Geräts ihren Arzt und den Hersteller des Implantats konsultieren.

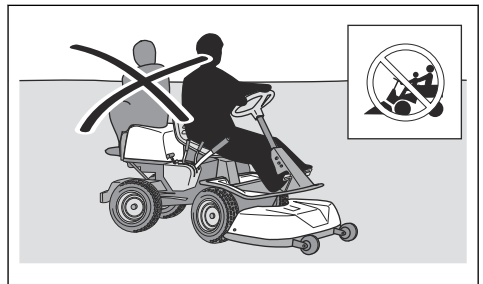


**WARNUNG:** Lesen Sie die folgenden Warnhinweise, bevor Sie das Gerät benutzen.

---

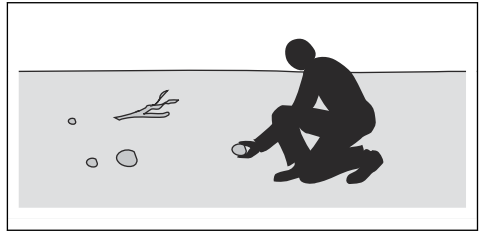
- Lassen Sie immer Vorsicht walten, und arbeiten Sie mit gesundem Menschenverstand. Vermeiden Sie Situationen, denen Sie sich nicht gewachsen fühlen. Wenn Sie sich beim Betriebsablauf unsicher fühlen, nachdem Sie die Bedienungsanleitung gelesen haben, lassen Sie sich bei einem Fachmann beraten, bevor Sie fortfahren.

- Lesen Sie die Bedienungsanleitung und die Anweisungen auf dem Gerät sorgfältig durch und machen Sie sich damit vertraut, bevor Sie das Gerät anschalten.
- Lernen Sie die sichere Bedienung des Geräts und seiner Bedienelemente und wie Sie das Gerät schnell anhalten können.
- Lernen Sie die Bedeutung der Sicherheitsschilder.
- Halten Sie das Gerät sauber, um sicherzustellen, dass Sie die Schilder und Aufkleber gut lesen können.
- Denken Sie daran, dass der Bediener für Unfälle mit anderen Personen oder deren Eigentum verantwortlich ist.
- Transportieren Sie keine Passagiere. Das Gerät darf nur von einer Person verwendet werden.



- Lassen Sie das Gerät in eingeschaltetem Zustand nicht unbeaufsichtigt. Lassen Sie die Klingen immer zuerst zum Stillstand kommen, aktivieren Sie die Feststellbremse, stellen Sie den Motor ab und ziehen Sie den Netzschalterschlüssel ab, bevor Sie das Gerät unbeaufsichtigt lassen.
- Betreiben Sie das Gerät nur bei Tageslicht oder guter Beleuchtung. Halten Sie sicheren Abstand zu Löchern oder anderen Bodenunebenheiten. Achten Sie auf andere mögliche Gefahrenquellen.
- Verwenden Sie das Gerät nicht bei schlechtem Wetter, z. B. bei Nebel, Regen, an feuchten oder nassen Orten, bei starkem Wind, großer Kälte, Gewittergefahr usw.
- Lokalisieren und kennzeichnen Sie Steine und Gegenstände, die nicht entfernt werden können, um Zusammenstöße zu vermeiden.
- Entfernen Sie Gegenstände wie Steine, Spielzeug, Kabel usw. aus dem Bereich, die in die Klingen geraten und

hochgeschleudert werden könnten.



- Lassen Sie keine Kinder oder andere Personen, die für die Bedienung nicht zugelassen sind, das Gerät benutzen oder warten. Unter Umständen gelten gesetzlich vorgeschriebene Altersbeschränkungen.
- Stellen Sie sicher, dass sich niemand in der Nähe des Geräts aufhält, wenn Sie den Motor starten, den Antrieb aktivieren und das Gerät in Bewegung setzen.
- Achten Sie auf den Verkehr, wenn Sie in der Nähe einer Straße mähen oder eine Straße überqueren.
- Verwenden Sie das Gerät nicht, wenn Sie müde sind, unter dem Einfluss von Alkohol, Drogen, Medikamenten oder sonstigen Mitteln stehen, die Ihre Sehkraft, Aufmerksamkeit,



Körperkontrolle oder Ihr Urteilsvermögen beeinträchtigen können.

- Parken Sie das Gerät stets auf einer ebenen Oberfläche und schalten Sie den Motor aus.

## Sicherheitsvorschriften in Bezug auf Kinder

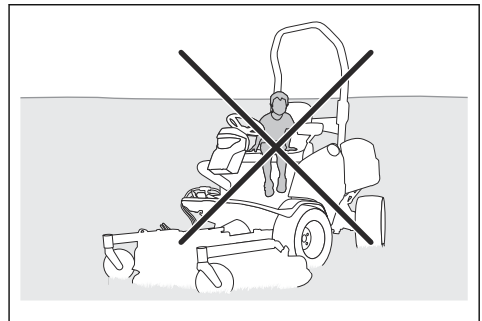


**WARNUNG:** Lesen Sie die folgenden Warnhinweise, bevor Sie das Gerät benutzen.

- Es kann zu schweren Unfällen kommen, wenn Sie nicht auf Kinder in der Nähe des Geräts achten. Kinder kommen möglicherweise in die Nähe des Geräts, wenn Sie sie nicht sehen. Es ist sehr wahrscheinlich, dass Kinder nicht an dem Ort bleiben, an dem Sie sie zuletzt gesehen haben.
- Halten Sie Kinder aus dem Bereich, der gemäht werden soll, fern. Stellen Sie sicher, dass ein Erwachsener für die Kinder verantwortlich ist.
- Seien Sie aufmerksam, und stellen Sie das Gerät ab, falls Kinder den Arbeitsbereich betreten. Gehen Sie in der Nähe von Ecken,

Büschen, Bäumen oder anderen Objekten, die Ihre Sicht behindern, besonders vorsichtig vor.

- Schauen Sie bevor und während Sie mit dem Gerät rückwärts fahren hinter sich und nach unten, um sicherzustellen, dass sich keine kleinen Kinder in der Nähe des Geräts aufhalten.
- Lassen Sie keine Kinder mitfahren. Sie können herunterfallen und sich schwer verletzen oder ein sicheres Lenken des Geräts verhindern.
- Lassen Sie Kinder das Gerät nicht bedienen.



## Sicherer Umgang mit Akkus



**WARNUNG:** Lesen Sie die folgenden Warnhinweise, bevor Sie das Gerät benutzen.

## Allgemeine Einstellungen:

- Lesen Sie alle Warn- und Sicherheitshinweise. Wenn Sie die Warn- und Sicherheitshinweise nicht befolgen, kann dies zu Elektroschock, Brand und/ oder schweren Verletzungen führen.
  - Überprüfen Sie regelmäßig, ob die Akkus intakt sind. Beschädigte oder modifizierte Akkus können ein unvorhersehbares Verhalten aufweisen, welches zu Feuer, Explosionen oder Verletzungsgefahren führen kann. Reparieren oder öffnen Sie niemals beschädigte Akkus.
  - Ein beschädigter Akku kann eine Explosion verursachen und zu Verletzungen führen. Wenn der Akku deformiert oder beschädigt ist, verwenden Sie das Gerät nicht und wenden Sie sich an eine zugelassene Husqvarna Servicewerkstatt.
  - Akkus dürfen nicht zerlegt, geöffnet oder zerkleinert werden.
  - Schützen Sie Akkus vor Schockbelastungen.
  - Setzen Sie die Zellen oder Akkus niemals Hitze oder Feuer aus. Vermeiden Sie die Lagerung der Akkus bei direkter Sonneneinstrahlung.
  - Schließen Sie die Akkus nicht kurz. Lagern Sie Akkus nicht dort, wo sie sich gegenseitig kurzschließen oder durch andere Metallgegenstände kurzgeschlossen werden können.
  - Achten Sie darauf, dass der Akku nicht mit der Haut oder den Augen in Berührung kommt. Im Falle einer Berührung waschen Sie die betroffenen Körperteile mit reichlich Wasser und suchen Sie sofort einen Arzt auf.
  - Keine Akkus verwenden, die nicht für die Nutzung mit der Ausstattung bestimmt sind.
  - Keine Zellen aus unterschiedlicher Herstellung, von verschiedener Kapazität, Größe oder unterschiedlichen Typs für dasselbe Gerät kombinieren.
  - Bewahren Sie Zellen oder Akkus für Kinder unzugänglich auf.
  - Halten Sie den Akku sauber und trocken.
  - Verwenden Sie den Akku ausschließlich für den vorgesehenen Gebrauch.
- 48-V-Akkus:**
- Die Husqvarna 48-V-Akkus werden ausschließlich zur Stromversorgung

von Husqvarna Akku-Rider-Aufsitzmähern verwendet. Um Verletzungen zu vermeiden, darf der Akku nicht für die Energieversorgung anderer Geräte verwendet werden.

- Verwenden Sie niemals Akkus oder Geräte, die fehlerhaft, modifiziert oder beschädigt sind.
- Versuchen Sie niemals, die Geräte oder Akkus zu modifizieren oder zu reparieren. Lassen Sie Reparaturen ausschließlich von Ihrem autorisierten Servicehändler durchführen.

### Sicherheitshinweise für den Betrieb



**WARNUNG:** Lesen Sie die folgenden Warnhinweise, bevor Sie das Gerät benutzen.

---

- Schauen Sie immer nach unten und hinter sich, bevor und während Sie rückwärts fahren. Achten Sie auf große und kleine Hindernisse.
- Verringern Sie die Geschwindigkeit, bevor Sie um eine Ecke fahren.
- Stoppen Sie die Klingen, wenn Sie über Bereiche

fahren, die nicht gemäht werden sollen.



**ACHTUNG:** Lesen Sie die folgenden Vorsichtshinweise, bevor Sie das Gerät benutzen.

---

- Umfahren Sie Steine und andere größere Gegenstände vorsichtig und stellen Sie sicher, dass die Klingen die Gegenstände nicht berühren.
- Fahren Sie mit dem Gerät nicht über Gegenstände. Halten Sie an und untersuchen Sie das Gerät und das Mähdeck, wenn Sie über einen Gegenstand oder dagegen gefahren sind. Falls erforderlich, führen Sie Reparaturen aus, bevor Sie das Gerät wieder starten.

### So mähen Sie den Rasen an Steigungen



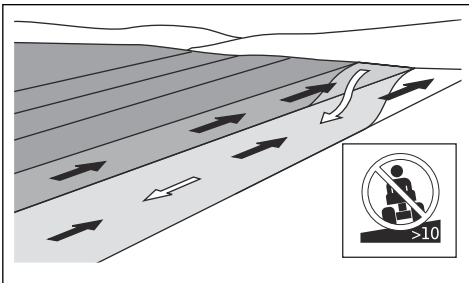
**WARNUNG:** Lesen Sie die folgenden Warnhinweise, bevor Sie das Gerät benutzen.

---

- Beim Rasenmähen an Steigungen besteht ein erhöhtes Risiko, dass Sie das Gerät nicht kontrollieren können und es umkippt. Dies kann zu Verletzungen oder

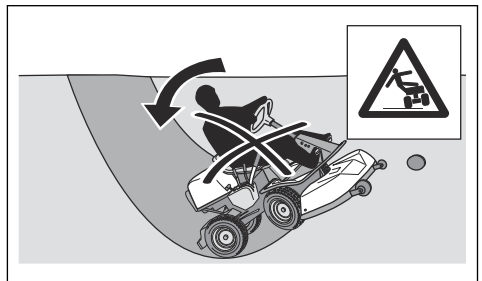
zum Tod führen. Es ist notwendig, auf abschüssigem Gelände vorsichtig zu mähen. Wenn Sie am Hang nicht wenden können oder wenn Sie sich dabei nicht sicher fühlen, mähen Sie dort nicht.

- Entfernen Sie Steine, Äste und andere Hindernisse.
- Mähen Sie den Hang hinauf und hinunter, nicht von Seite zu Seite.
- Fahren Sie einen Hang nicht mit angehobenem Mähdeck hinunter.
- Verwenden Sie das Gerät nicht in Gelände mit einer Neigung von mehr als 10°.



- Starten oder stoppen Sie nicht am Hang.
- Verwenden Sie nicht das Vorwärtspedal und das Rückwärtspedal, um an einem Hang zu verweilen. Dadurch wird das System zu heiß.
- Bewegen Sie sich an Hängen gleichmäßig und langsam.

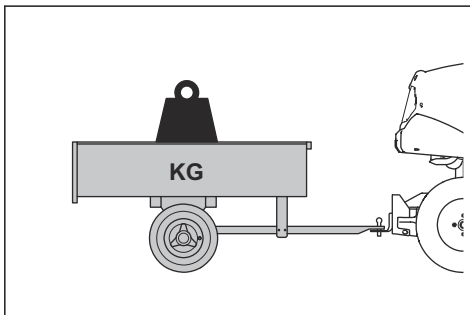
- Vermeiden Sie abrupte Geschwindigkeits- und Richtungswechsel.
- Wenden Sie nicht mehr als notwendig. Wenden Sie langsam und schrittweise, wenn Sie einen Hang hinunterfahren. Fahren Sie mit niedriger Geschwindigkeit. Drehen Sie das Lenkrad vorsichtig.
- Achten Sie auf Furchen, Löcher und Unebenheiten und fahren Sie nicht darüber hinweg. Am Hang besteht ein erhöhtes Risiko, dass das Gerät umkippt. Langes Gras kann Hindernisse verdecken.
- Mähen Sie nicht in der Nähe von Kanten, Gräben oder Böschungen. Das Gerät kann plötzlich umkippen, wenn ein Rad über den Rand einer steilen Steigung oder eines Grabens fährt oder wenn eine Kante nachgibt. Wenn das Gerät ins Wasser fällt, besteht die Gefahr des Ertrinkens.



- Mähen Sie nicht, wenn das Gras nass ist. Es ist rutschig, und die Räder können die Haftung verlieren, sodass das Gerät rutscht.
- Stellen Sie nicht einen Fuß auf den Boden, um das Gerät zu stabilisieren.
- Bewegen Sie das Gerät sehr vorsichtig, wenn ein Zubehörteil oder anderes Objekt angebracht ist, das die Stabilität des Geräts beeinträchtigen kann.
- Stellen Sie sicher, dass sich keine anderen Personen in der Nähe des Geräts befinden, wenn Sie Zubehörgeräte schleppen.
- Vermeiden Sie das Ziehen von Zubehör an Steigungen oder auf unebenem Boden.
- Betreiben Sie das Gerät beim Abschleppen mit niedriger Geschwindigkeit, wenn Sie Zubehör abschleppen.

### Sicherheit beim Abschleppen

- Verwenden Sie nur Zubehör zum Abschleppen, das von Husqvarna empfohlen wurde.
- Verwenden Sie die Zugschiene, um das Abschleppzubehör anzubringen.
- Ziehen Sie kein Zubehör, das schwerer ist als das maximal zulässige Gesamtgewicht. Siehe *Technische Daten auf Seite 34*.



### Persönliche Schutzausrüstung



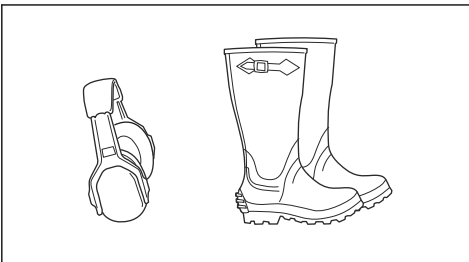
**WARNUNG:** Lesen

Sie die folgenden Warnhinweise, bevor Sie das Gerät verwenden.

- Verwenden Sie die vorgeschriebene persönliche Schutzausrüstung bei der Benutzung des Geräts. Die persönliche Schutzausrüstung kann Verletzungen nicht vollständig vermeiden, vermindert aber den Umfang der Verletzungen und Schäden bei einem Unfall. Lassen Sie sich von Ihrem Händler bei der Auswahl der richtigen Ausrüstung unterstützen.
- Tragen Sie einen zugelassenen Gehörschutz mit ausreichender Lärmreduzierung. Eine

längerfristige Lärmeinwirkung kann zu bleibenden Gehörschäden führen. Husqvarna empfiehlt das Tragen eines Gehörschutzes, wenn das Gerät an einem Tag länger durchgehend benutzt wird. Ständige und regelmäßige Benutzer sollten ihr Gehör regelmäßig untersuchen lassen. Beachten Sie, dass ein Gehörschutz die Wahrnehmung von Geräuschen und Warnsignalen einschränkt.

- Tragen Sie stets Sicherheitsschuhe oder -stiefel. Stahlkappen werden empfohlen. Verwenden Sie das Gerät niemals barfuß.



- Tragen Sie Handschuhe wenn erforderlich, beispielsweise bei der Montage, Kontrolle oder Reinigung der Schneidausrüstung.
- Tragen Sie keine lose sitzende Kleidung, Schmuck oder andere Gegenstände,

die sich in beweglichen Teilen verfangen können.

- Halten Sie eine Erste-Hilfe-Ausrüstung und einen Feuerlöscher griffbereit.

## Sicherheitsvorrichtungen am Gerät

---



**WARNUNG:** Lesen Sie die folgenden Warnhinweise, bevor Sie das Gerät verwenden.

---

- Verwenden Sie kein Gerät mit Sicherheitsvorrichtungen, die beschädigt sind oder nicht ordnungsgemäß funktionieren.
- Sicherheitsvorrichtungen dürfen nicht entfernt oder verändert werden.
- Führen Sie regelmäßig eine Überprüfung der Sicherheitsvorrichtungen durch. Wenn die Sicherheitsvorrichtungen beschädigt sind oder nicht ordnungsgemäß funktionieren, wenden Sie sich an den Kundendienst von Husqvarna.

## So prüfen Sie den Netzschalter

- Trennen Sie das Akku-Ladekabel.

- Drehen Sie den Netzschalter auf „1“. Stellen Sie sicher, dass alle verwendeten LEDs auf dem Display aufleuchten.
- Betätigen Sie die Handbremse.
- Drehen Sie den Netzschalter auf „0“. Stellen Sie sicher, dass das Gerät sofort anhält und die LEDs auf dem Display erlöschen.

### So kontrollieren Sie die Betriebsbedingungen

Überprüfen Sie die Betriebsbedingungen täglich.

1. Stellen Sie sicher, dass Sie das Gerät nicht bedienen können, wenn das Mähdeck installiert ist und sich der Mähdeckhebel in der Mähposition befindet.
2. Stellen Sie sicher, dass Sie das Gerät nicht bedienen können, wenn die Feststellbremse gelöst ist.
3. Stellen Sie sicher, dass das Gerät anhält, wenn die Mähdeckmotoren eingeschaltet sind und Sie sich vom Sitz erheben.

### So prüfen Sie das Vorwärts- und Rückwärtspedal

1. Starten Sie das Gerät. Siehe *So starten Sie das Gerät auf Seite 22*.
  2. Stellen Sie sicher, dass das Vorwärts- und Rückwärtspedal nicht blockiert sind und sich frei bewegen können.
  3. Drücken Sie vorsichtig auf das Vorwärtspedal, um vorwärts zu fahren.
  4. Lassen Sie das Vorwärtspedal zum Bremsen los. Stellen Sie sicher, dass die Bremse einrückt, sobald das Vorwärtspedal losgelassen wird.
- 
- Hinweis:** Das Gerät verfügt über eine automatische Bremse, die aktiviert wird, wenn Sie die Pedale loslassen. Um mehr Bremskraft beim Verringern der Geschwindigkeit zu erhalten, drücken Sie das andere Pedal.
- 
5. Verfahren Sie für das Rückwärtspedal genauso.

## Handbremse



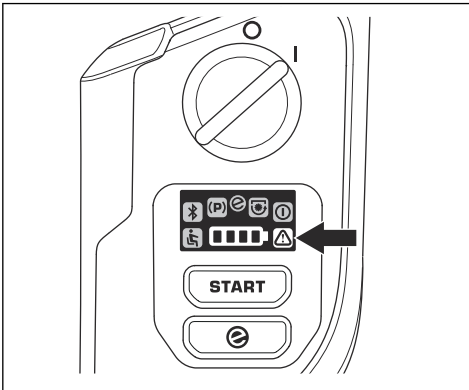
**WARNUNG:** Wenn die Feststellbremse nicht richtig funktioniert, kann sich das Gerät in Bewegung setzen und Verletzungen oder Schäden verursachen. Stellen Sie sicher, dass die Feststellbremse regelmäßig überprüft und eingestellt wird.

Siehe *So kontrollieren Sie die Feststellbremse auf Seite 25.*

### Warnanzeige auf dem Display



**ACHTUNG:** Wenn die Warnanzeige auf dem Display aufleuchtet, halten Sie das Gerät an und lesen *Fehlerbehebung auf Seite 27.*



## Schutzabdeckungen

Fehlende oder beschädigte Schutzabdeckungen erhöhen das Risiko von Verletzungen

an beweglichen Teilen und heißen Oberflächen. Prüfen Sie die Schutzabdeckungen, bevor Sie das Gerät bedienen. Achten Sie darauf, dass die Schutzabdeckungen richtig montiert sind und keine Risse oder andere Schäden aufweisen. Ersetzen Sie beschädigte Abdeckungen.

## Sicherheitshinweise für die Wartung



**WARNUNG:** Das Gerät ist schwer und kann zu Verletzungen oder Schäden an Eigentum oder angrenzenden Bereichen führen. Führen Sie keine Wartungsarbeiten am Gerät und am Mähdeck durch, ohne dass die folgenden Bedingungen erfüllt sind:

- Der Netzschalter ist ausgeschaltet und der Netzschalterschlüssel ist abgezogen.
- Das Gerät ist auf einer ebenen Fläche abgestellt.
- Die Handbremse ist angezogen.
- Das Mähdeck ist angehoben.



- Das Kabel zum Ladegerät ist getrennt.
- 



**WARNUNG:** Lesen Sie die folgenden Warnhinweise, bevor Sie das Gerät benutzen.

---

- Für eine optimale Leistung und Sicherheit führen Sie regelmäßig Wartungsarbeiten am Gerät entsprechend den Angaben im *Wartungsplan auf Seite 23*.
- Stromschläge können zu Verletzungen führen. Nehmen Sie keine Wartungsarbeiten am Akku vor. Berühren Sie keine Kabel, während der Motor läuft. Führen Sie keinen Funktionstest mit den Fingern durch.
- Starten Sie das Gerät nicht, wenn die Schutzabdeckungen entfernt wurden. Es besteht große Gefahr von Verletzungen durch bewegliche oder heiße Teile.
- Lassen Sie das Gerät abkühlen, bevor Sie Wartungsarbeiten daran durchführen.
- Die Klingen sind scharf und können Schnittwunden verursachen. Umwickeln Sie die Klingen zum

Schutz, oder tragen Sie Schutzhandschuhe, wenn Sie an ihnen arbeiten.

- Bringen Sie das Mähdeck immer in die Wartungsposition, um es zu reinigen. Stellen Sie das Gerät nicht am Rand eines Grabens oder einer Steigung ab, wenn Sie sich Zugang zum Mähdeck verschaffen möchten.
- 



**ACHTUNG:** Lesen Sie die folgenden Vorsichtshinweise, bevor Sie das Gerät benutzen.

---

- Stellen Sie sicher, dass alle Muttern und Schrauben korrekt angezogen sind und dass die Ausrüstung in gutem Zustand ist.
- Ändern Sie nicht die Einstellung des Drehzahlreglers. Wenn die Motordrehzahl zu hoch ist, können die Gerätebestandteile beschädigt werden. Siehe *Technische Daten auf Seite 34* für die maximal zulässige Motordrehzahl.
- Das Gerät nur mit der vom Hersteller gelieferten oder empfohlenen Ausrüstung zugelassen.

# Montage

## Einleitung

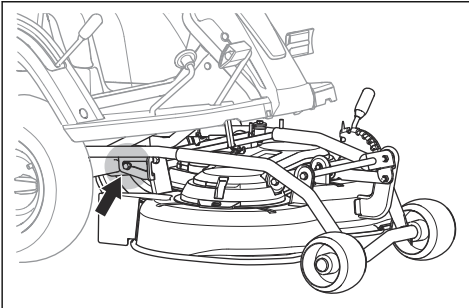


**WARNUNG:** Die Spannfeder des Antriebsriemens kann brechen und zu Verletzungen führen. Tragen Sie eine Schutzbrille, wenn Sie das Mähdeck anbringen oder entfernen.

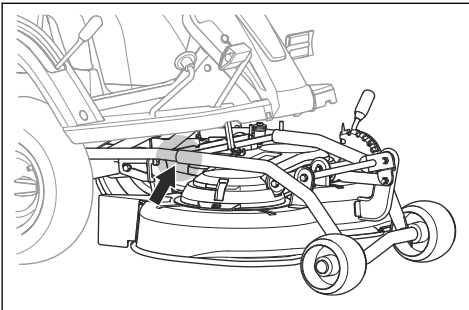
Lesen Sie die Montageanleitung in der Bedienungsanleitung sorgfältig durch. Ein Aufkleber auf der Innenseite der vorderen Abdeckung des Geräts zeigt ebenfalls, wie das Mähdeck angebracht und entfernt wird.

## So befestigen Sie das Mähdeck

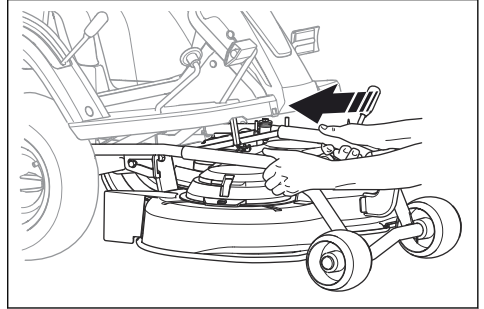
1. Stellen Sie das Gerät auf ebenem Untergrund ab.
2. Betätigen Sie die Handbremse.
3. Drücken Sie das Mähdeck nach innen und schieben Sie dabei die Bolzen in die Nuten des Geräterahmens.



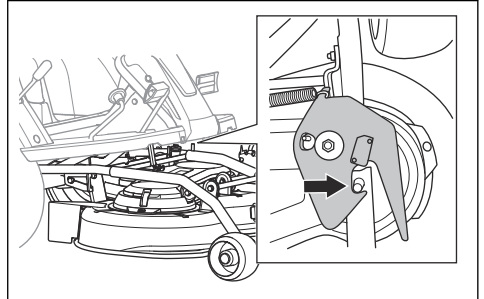
4. Richten Sie die Rohre auf dem Mähdeck mit den Rohren auf dem Geräterahmen aus.



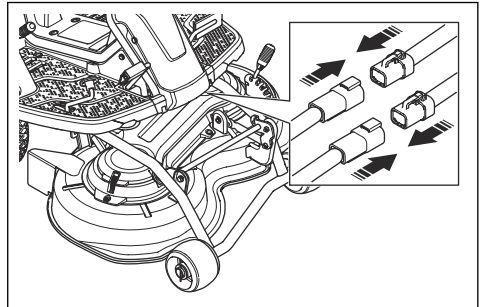
5. Halten Sie das Mähdeck mit beiden Händen fest und drücken Sie es hinein.



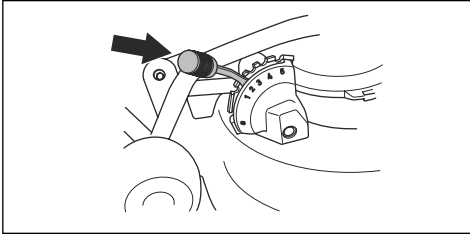
6. Drücken Sie, bis Rohre und Schrauben die Unterseite berühren. Stellen Sie sicher, dass die Arretierung aktiviert ist.



7. Verbinden Sie die beiden Kabel mit dem Mähdeck.

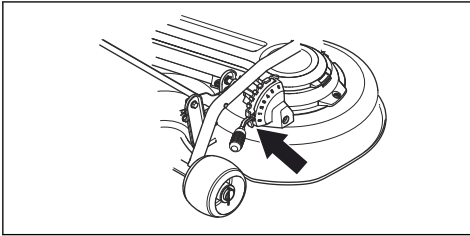


8. Stellen Sie den Schnitthöhenhebel in eine Position zwischen 1 und 5.

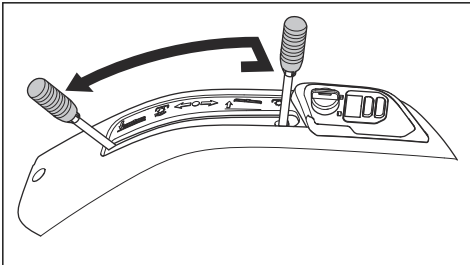


## So entfernen Sie das Mähdeck

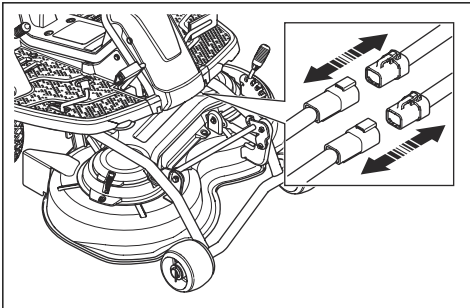
1. Stellen Sie das Gerät auf ebenem Untergrund ab.
2. Betätigen Sie die Handbremse.
3. Stellen Sie den Schnitthöhenhebel in die Wartungsposition (S).



4. Stellen Sie den Hubhebel für das Mähdeck in Betriebsposition.

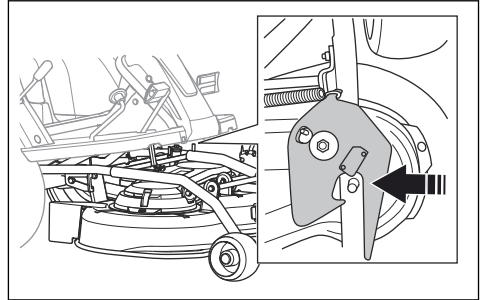


5. Trennen Sie die beiden Kabel vom Mähdeck.



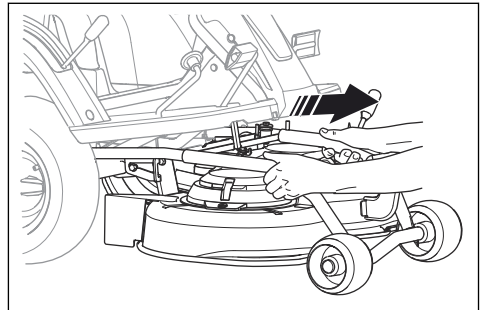
**ACHTUNG:** Bewahren Sie die Anschlüsse auf. Ziehen Sie nicht an den Kabeln.

6. Lösen Sie die Arretierung des Mähdecks.

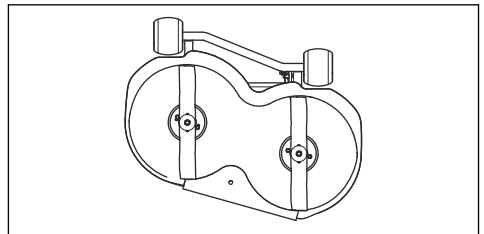


**WARNUNG:** Der Verriegelungsmechanismus kann zu Verletzungen an den Fingern führen, wenn Sie ihn nicht vorsichtig betätigen.

7. Halten Sie das Mähdeck mit beiden Händen fest und ziehen Sie es heraus.



8. Nehmen Sie das Mähdeck ab und lehnen es an das Gerät bzw. an eine Wand.



# Betrieb

## Einleitung



**WARNUNG:** Vor dem Betrieb des Gerätes müssen Sie die Sicherheitsinformationen lesen und verstehen.

## So laden Sie den Akku



**WARNUNG:** Ein nicht ordnungsgemäß verwendetes oder beschädigtes Ladegerät kann Stromschläge, Überhitzung oder Austreten von Batteriesäure verursachen. Überprüfen Sie das Ladegerät und den Akku regelmäßig auf Beschädigung.



**ACHTUNG:** Vor der erstmaligen Verwendung muss der Akku aufgeladen werden. Ein neuer Akku ist nur zu 30 % geladen.

**Hinweis:** Der 48-V-Akku des Geräts kann in den Ruhemodus wechseln, wenn der Akkustand sehr niedrig ist oder wenn das Gerät gelagert wird. Um den Akku zu starten, drücken Sie die Start-Taste 2 Sekunden lang. Wenn der Akku nicht startet, laden Sie ihn dauerhaft auf, bis er vollständig aufgeladen ist. Die Ladezeit ist länger, wenn sich der Akku im Ruhemodus befindet.

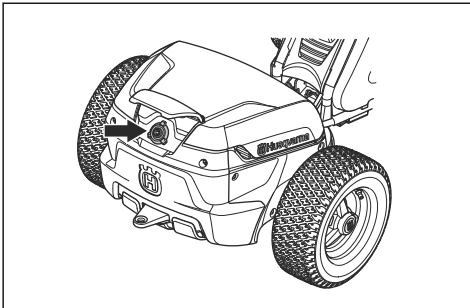


**ACHTUNG:** Der Akku darf nur in Umgebungen mit Temperaturen zwischen 0 °C und 40 °C aufgeladen werden.



**ACHTUNG:** Der Akku darf nur in Umgebungen mit Temperaturen zwischen 0 und 40 °C verwendet werden.

- Schließen Sie das Ladegerät an eine geerdete Netzsteckdose und an das Gerät an.



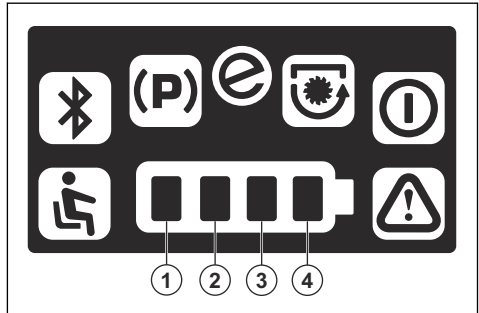
**Hinweis:** Das Gerät muss gestartet werden, um den Ladezustand anzuzeigen.



**ACHTUNG:** Lassen Sie das Ladegerät nicht angeschlossen lassen, wenn der Akku vollständig aufgeladen ist.

## Akkuanzeige

Die Akkuanzeige auf dem Display zeigt den Ladezustand an, wenn das Gerät aktiviert ist. Wenn das Ladegerät angeschlossen und das Gerät aktiviert ist, wird auf dem Display eine Ladeanimation angezeigt. Wenn der Akku vollständig geladen und das Ladegerät angeschlossen ist, leuchten alle 4 Akku-LEDs durchgehend.



LED-Leuchten	Ladestatus
Alle 4 LEDs leuchten durchgehend.	Der Akku ist zu 76-100 % geladen.
1-3 LEDs leuchten durchgehend.	Der Akku ist zu 51-76 % geladen.
1-2 LEDs leuchten durchgehend.	Der Akku ist zu 26-51 % geladen.
1 LED leuchtet dauerhaft.	Der Akku ist zu 0-25 % geladen.

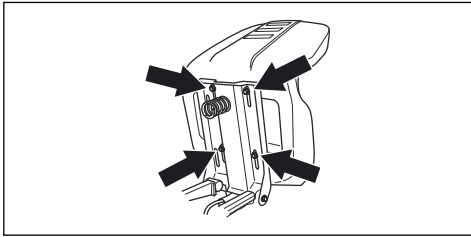
Wenn der Ladestand niedrig ist, beginnt die erste LED zu blinken und die Klänge stoppen, um Energie zu sparen. Wenn der Ladestand des Geräts 0 % beträgt, blinken die erste LED und die Warnanzeige gleichzeitig.

**Hinweis:** Wenn das Gerät bei kalten Bedingungen verwendet wird, kann die Betriebszeit verkürzt werden.

## So stellen Sie den Sitz ein

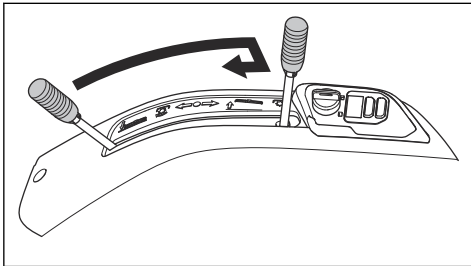
- Der Sitz kann nach vorne gekippt werden.

- Um den Sitz nach vorn und hinten zu stellen, lösen Sie die Schrauben unter dem Sitz. Schieben Sie den Sitz in die gewünschte Position und ziehen Sie die Schrauben an.

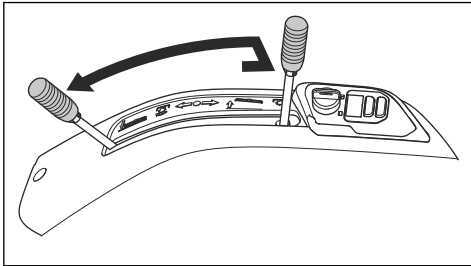


## Anheben und Absenken des Mähdecks

- Um das Mähdeck in die Transportposition zu heben, ziehen Sie den Hubhebel nach hinten. Wenn der Motor eingeschaltet ist, stoppen die Klingen.



- Um das Mähdeck in die Mähposition abzusenken, drücken Sie den Arretierungsknopf und bewegen den Hubhebel nach vorn. Wenn der Motor eingeschaltet ist, beginnen die Klingen zu rotieren.

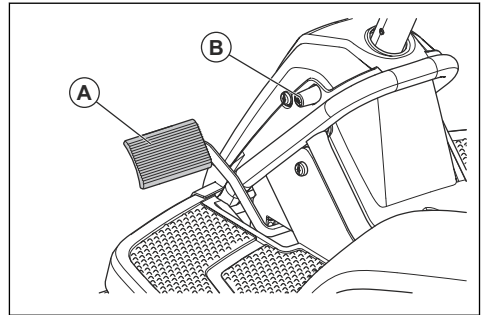


## So betätigen und lösen Sie die Handbremse

Das Pedal der Feststellbremse und der Arretierungsknopf für die Feststellbremse befinden sich auf der linken Seite der Lenksäule.

1. Drücken Sie das Pedal der Feststellbremse (A) herunter.

2. Drücken und halten Sie den Sperrknopf (B).



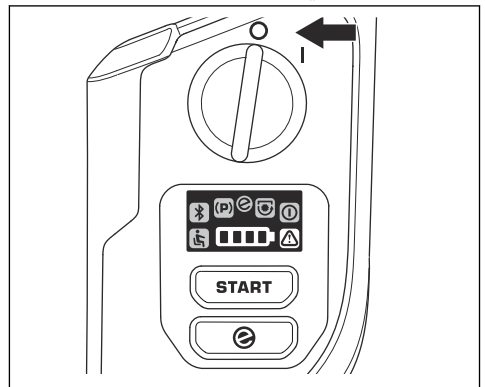
3. Halten Sie den Sperrknopf gedrückt und lassen Sie das Pedal der Feststellbremse los.
4. Zum Lösen der Feststellbremse drücken Sie das Pedal der Feststellbremse erneut.

## So bewegen Sie das Gerät manuell

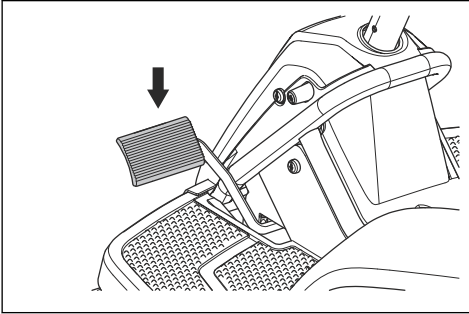


**ACHTUNG:** Schieben Sie das Gerät nicht mit einer Geschwindigkeit über 6 km/h. Schieben Sie das Gerät nicht länger als erforderlich.

1. Stellen Sie den Netzschalter auf „0“.



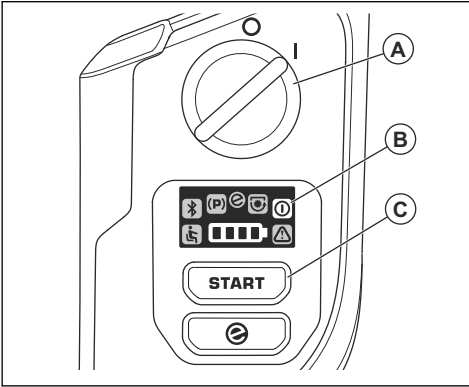
- Lösen Sie die Handbremse. Siehe *So betätigen und lösen Sie die Handbremse auf Seite 21*.



- Schieben Sie das Gerät.

## So starten Sie das Gerät

- Trennen Sie das Kabel zum Ladegerät.
- Setzen Sie sich auf den Sitz.
- Ziehen Sie die Handbremse an. Siehe *So betätigen und lösen Sie die Handbremse auf Seite 21*.
- Heben Sie das Mähdeck in die Transportposition an. Siehe *Anheben und Absenken des Mähdecks auf Seite 21*.
- Stellen Sie den Netzschalter auf „1“ (A). Die Standby-Anzeige (B) leuchtet auf.

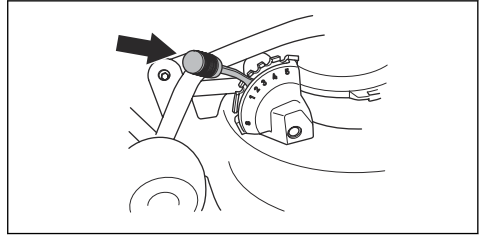


**Hinweis:** Der 48-V-Akku des Geräts kann in den Ruhemodus wechseln, wenn der Akkustand sehr niedrig ist oder wenn das Gerät gelagert wird. Um den Akku zu starten, drücken Sie die Start-Taste 2 Sekunden lang. Wenn der Akku nicht startet, laden Sie ihn dauerhaft auf, bis er vollständig aufgeladen ist. Die Ladezeit ist länger, wenn sich der Akku im Ruhemodus befindet.

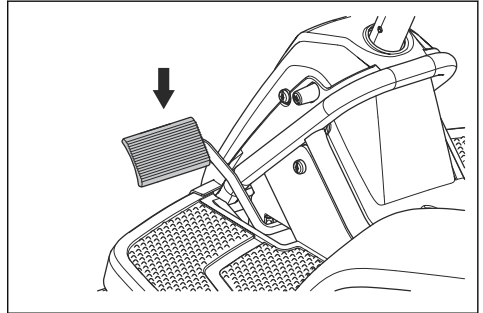
- Drücken Sie die Start-Taste (C) lang. Die Standby-Anzeige erlischt.

## So bedienen Sie das Gerät

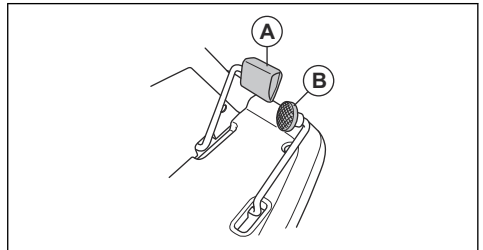
- Stellen Sie die Schnitthöhe (1-5) mit dem Schnitthöhenhebel ein.



- Starten Sie das Gerät.
- Drücken Sie das Feststellbremspedal und geben Sie es dann frei, um die Feststellbremse zu lösen.

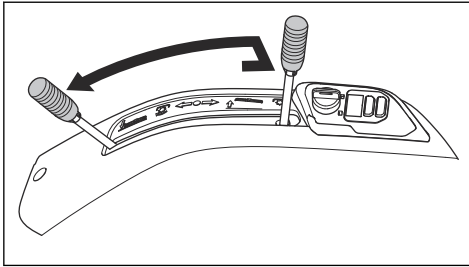


- Drücken Sie ein Pedal vorsichtig herunter. Verwenden Sie Pedal (A) zum Vorwärtsfahren und Pedal (B) zum Rückwärtsfahren. Die Geschwindigkeit erhöht sich je mehr das Pedal heruntergedrückt wird.



- Geben Sie das Pedal frei, um die Bremsen zu aktivieren.

6. Senken Sie das Mähdeck ab.



## So starten und stoppen Sie die SavE-Funktion

Das Gerät ist mit einer Akkusparfunktion (SavE) ausgestattet, um die Betriebsdauer zu verlängern. Die SavE-Funktion verringert die Drehzahl des Geräts und der Klingen.

1. Drücken Sie lange auf die SavE-Taste.

**Hinweis:** Die SavE-Anzeige leuchtet durchgehend grün, wenn die Funktion gestartet wird.

2. Drücken Sie die SavE-Taste (Energiespartaste) erneut lange, um die SavE-Funktion zu deaktivieren.

## So stoppen Sie das Gerät

1. Stellen Sie das Gerät auf ebenem Untergrund ab.
2. Betätigen Sie die Handbremse.
3. Ziehen Sie den Hubhebel nach hinten, um das Mähdeck in die Transportposition anzuheben.
4. Stellen Sie den Netzschalter auf „0“.

## So erhalten Sie ein gutes Mähergebnis

- Mähen Sie keinen nassen Rasen. Nasses Gras kann zu schlechten Ergebnissen führen.
- Beginnen Sie mit einer hohen Schnitthöhe, und verringern Sie diese allmählich.
- Mähen Sie mit Klingen, die bei hoher Drehzahl rotieren (für maximal zulässige Motordrehzahl siehe *Technische Daten auf Seite 34*). Bewegen Sie das Gerät mit geringer Geschwindigkeit vorwärts. Wenn das Gras nicht zu hoch und zu dick ist, können Sie auch bei höherer Geschwindigkeit ein gutes Ergebnis erzielen.
- Um die besten Ergebnisse zu erzielen, mähen Sie den Rasen häufig und verwenden die Mulchfunktion. Siehe *So entfernen Sie den Mulcheinsatz auf Seite 26*.

## Wartung

### Einleitung



**WARNUNG:** Lesen Sie vor dem Warten des Geräts das Kapitel über Sicherheit, und machen Sie sich damit vertraut.

X = Diese Anweisungen sind in dieser Bedienungsanleitung enthalten.

O = Diese Anweisungen sind nicht in dieser Bedienungsanleitung enthalten. Lassen Sie die Wartung von einer zugelassenen Servicewerkstatt durchführen.

### Wartungsplan

\* = Allgemeine Wartung durch den Bediener. Diese Anweisungen sind nicht in dieser Bedienungsanleitung enthalten.

**Hinweis:** Wenn mehr als ein Zeitintervall in der Tabelle angegeben ist, gilt das kürzeste Intervall nur für die erste Wartung.

Instand halten	Tägliche Wartung vor dem Betrieb	Wartungsintervall
		50 Stunden oder einmal im Jahr
Sicherstellen, dass alle Befestigungselemente korrekt angezogen sind (Schrauben, Muttern usw.).	*	
Reinigen gemäß <i>So reinigen Sie das Gerät auf Seite 24</i> .	X	
Die Innenseite des Mähdecks rund um die Klingen reinigen.	X	
Sicherstellen, dass die Sicherheitsvorrichtungen am Gerät ordnungsgemäß funktionieren und nicht beschädigt sind.	X	

Instand halten	Tägliche Wartung vor dem Betrieb	Wartungsintervall
		50 Stunden oder einmal im Jahr
Die Bremsen prüfen und testen. Siehe <i>So prüfen Sie das Vorwärts- und Rückwärtspedal auf Seite 15</i> und <i>So kontrollieren Sie die Feststellbremse auf Seite 25</i> .	X	
Die Lenkseilzüge überprüfen. Siehe <i>So überprüfen Sie die Lenkseilzüge auf Seite 25</i> .	X	
Die Klingen im Mähdeck überprüfen.	X	
Das Mähdeck und den Bereich unter der Abdeckung des Mähdecks reinigen.	X	X
Sicherstellen, dass der Reifendruck korrekt ist.	X	X
Das Gerät mit HSH verbinden und die Firmware ggf. aktualisieren.		O
Den Akku mindestens zu 80 % aufladen. Den Ladezustand des Akkus in HSH überprüfen.		O
Sicherstellen, dass Schrauben und Muttern mit dem richtigen Drehmoment angezogen sind.		O
Alle Seilzüge prüfen, schmieren und einstellen.		O
Die Lenkkette auf der Innenseite des Rahmentunnels prüfen.		O
Die Pedale auf der Innenseite des Rahmentunnels schmieren.		O
Den Fahrersitz schmieren.		O
Die Antriebsräder entfernen und die Achsen mit Fett schmieren.		O
Die Feststellbremse prüfen und justieren.		O
Den Rahmen des Mähdecks und die Präsenzsteuerung des Mähdecks schmieren.		O
Die Schwenkräder am Mähdeck schmieren.		O
Die Klingen kontrollieren. Die Klingen bei Bedarf schärfen und wuchten.		O
Die Fluchtung des Mähdecks kontrollieren und diese bei Bedarf einstellen.		O
Die Schalter an Mähdeck, Hub und Feststellbremse prüfen.		O
Die Klingenaktivierung und den OPC-Schalter prüfen.		O
Bei verschiedenen Geschwindigkeiten Vorwärts- und Rückwärtsfahrt prüfen.		O
Das Pedalsensorsystem prüfen und ggf. einstellen.		O

## So reinigen Sie das Gerät



**ACHTUNG:** Verwenden Sie keinen Hochdruck- oder Dampfreiniger. Wasser kann in Lager und elektrische Anschlüsse gelangen und Korrosion verursachen, die zu Schäden am Gerät führt.

Reinigen Sie das Gerät sofort nach der Anwendung.

- Vor dem Reinigen mit einem feuchten Tuch reinigen Sie mit einer Bürste. Entfernen Sie Grasschnitt und Schmutz auf und um die Antriebseinheit und den Einlass zum Kühlgebläse des Motors.
- Reinigen Sie das Gerät mit einem feuchten Tuch.

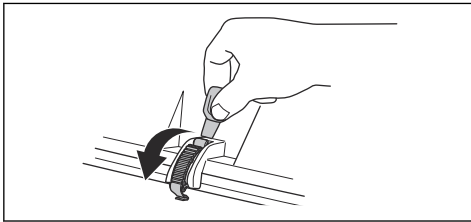


- Verwenden Sie kein Wasser für elektrische Bauteile oder Lager. Reinigungsmittel erhöhen in der Regel die Beschädigung.
- Stellen Sie sicher, dass Akku und Ladegerät sauber sind, bevor der Akku in das Ladegerät gesteckt wird.
- Nehmen Sie das Mähdeck zum Reinigen ab und spritzen Sie es mit einem Schlauch ab.
- Wenn das Gerät sauber ist, schalten Sie das Mähdeck kurz ein, um noch verbleibendes Wasser abzublasen.

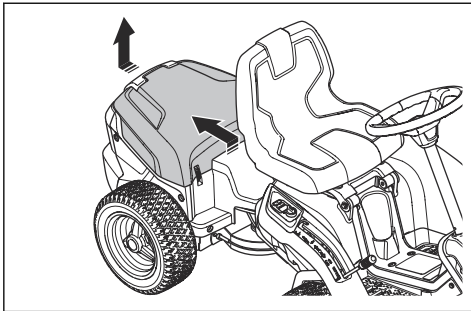
## So entfernen Sie die Abdeckungen

### So entfernen und installieren Sie die Akkuabdeckung

1. Lösen Sie die 2 Klammern vorne an der Akkuabdeckung mit dem am Netzschalterschlüssel angebrachten Werkzeug.



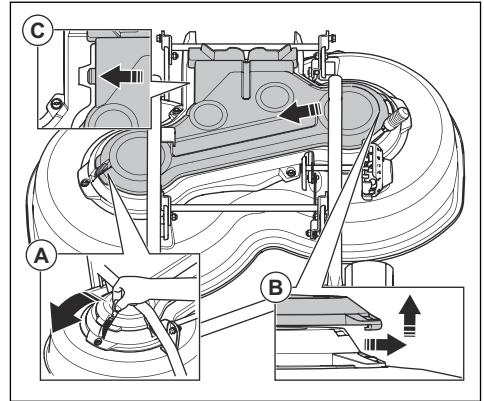
2. Heben Sie die Vorderseite der Akkuabdeckung an und drücken Sie sie nach hinten.



3. Die Installation erfolgt in umgekehrter Reihenfolge.

### So entfernen und montieren Sie die Abdeckung des Mähdecks

1. Lösen Sie die Klammer (A) an der Abdeckung des Mähdecks.

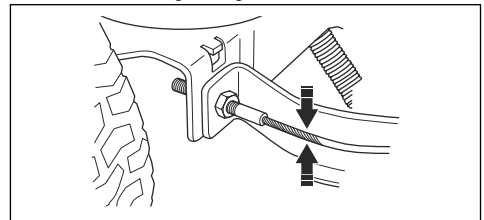


2. Entfernen Sie die Abdeckung (B) des Mähdecks.
3. Die Installation erfolgt in umgekehrter Reihenfolge.

**Hinweis:** Stellen Sie sicher, dass sich der Flansch (C) in der richtigen Position befindet.

### So überprüfen Sie die Lenkseilzüge

1. Die Lenkseilzüge sind korrekt angezogen, wenn Sie sie manuell 5 mm nach oben oder unten in der Nut auf dem Lenkring bewegen können.



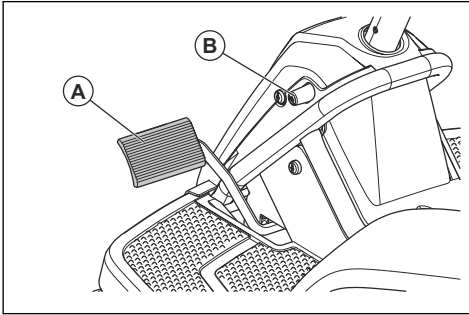
2. Wenn die Seilzüge zu locker sind, lassen Sie sie von einer autorisierten Servicewerkstatt einstellen.

### So kontrollieren Sie die Feststellbremse

1. Stellen Sie das Gerät auf einem festen Untergrund mit Neigung ab.

**Hinweis:** Stellen Sie das Gerät nicht auf einem Grashang ab, wenn Sie eine Kontrolle der Handbremse durchführen.

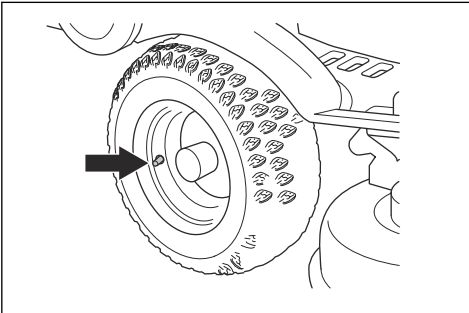
- Drücken Sie das Pedal der Feststellbremse (A) herunter.



- Drücken und halten Sie den Sperrknopf (B) und lassen Sie das Pedal der Feststellbremse los, während der Sperrknopf weiterhin gedrückt wird.
- Wenn das Gerät sich bewegt, lassen Sie die Handbremse von einer autorisierten Servicewerkstatt einstellen.
- Drücken Sie das Pedal der Feststellbremse erneut, um die Feststellbremse zu lösen.

## Reifendruck

Der richtige Reifendruck beträgt 60 kPa (0,6 bar) an allen vier Reifen.

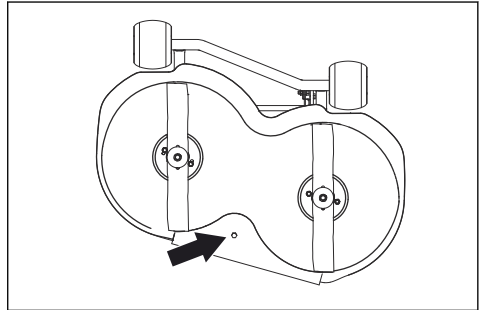


## So entfernen Sie den Mulcheinsatz

Sie finden den Mulcheinsatz an der Unterseite des Mähdecks.

- Entfernen Sie das Mähdeck. Siehe *So entfernen Sie das Mähdeck auf Seite 19*.

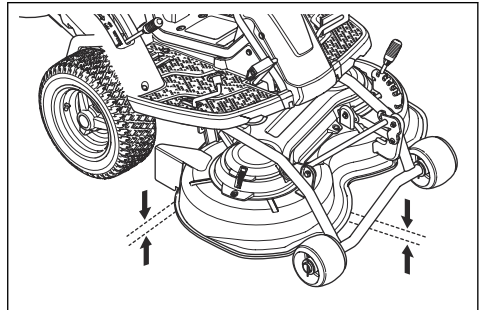
- Entfernen Sie zunächst die Schraube, die den Mulcheinsatz hält, und anschließend den Einsatz selbst.



- Bringen Sie das Mähdeck zurück die Mähposition.
- Bringen Sie den Mulcheinsatz in umgekehrter Reihenfolge wieder an.

## So überprüfen Sie die Fluchtung des Mähdecks

- Achten Sie auf ordnungsgemäßen Luftdruck in den Reifen. Siehe *Reifendruck auf Seite 26*.
- Stellen Sie das Gerät auf einer ebenen Fläche ab.
- Senken Sie das Mähdeck in die Mähposition ab.
- Stellen Sie den Schnitthöhenhebel in die mittlere Position.
- Messen Sie den Abstand zwischen dem Boden und der vorderen und hinteren Kante des Mähdecks. Stellen Sie sicher, dass die hintere Kante 4 bis 6 mm bzw. 1/5 Zoll höher steht als die Vorderkante.



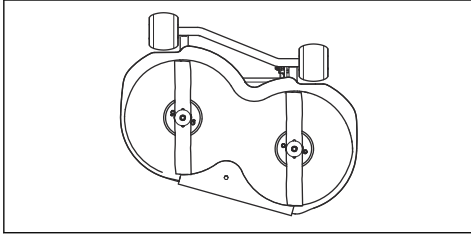
## So überprüfen Sie die Klingen



**ACHTUNG:** Beschädigte oder falsch ausgewuchtete Klingen können zu Schäden am Gerät führen. Ersetzen Sie beschädigte Klingen. Wenden Sie sich zum Schärfen und Auswuchten von stumpfen Klingen an eine zugelassene Servicewerkstatt.

- Entfernen Sie das Mähdeck. Siehe *So entfernen Sie das Mähdeck auf Seite 19*.

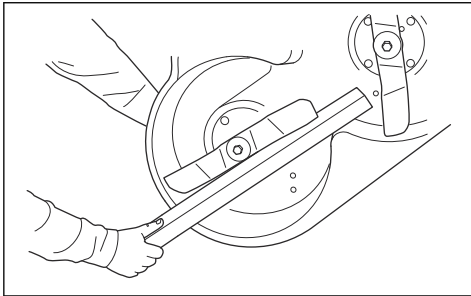
2. Sehen Sie sich die Klingen an, um zu prüfen, ob sie beschädigt sind und ob es notwendig ist, sie zu schärfen.



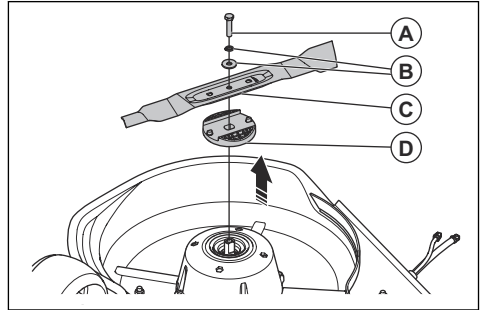
3. Ziehen Sie die Klingenschrauben mit einem Anziehmoment von 25 Nm an.

## So ersetzen Sie die Klingen

- Entfernen Sie das Mähdeck. Siehe *So entfernen Sie das Mähdeck auf Seite 19*.
- Stellen Sie die Klinge mit einem Holzklötz fest.



3. Lösen und entfernen Sie die Klingenschraube (A), die Scheiben (B) und die Klingenhalterung (D).



4. Die Installation erfolgt in umgekehrter Reihenfolge. Montieren Sie die neue Klinge mit den gebogenen Enden in Richtung Mähdeck.



**WARNUNG:** Ein falscher Klingentyp kann dazu führen, dass Objekte aus dem Mähdeck geschleudert werden und schwere Verletzungen verursachen. Verwenden Sie nur Klingen entsprechend den Angaben in *Technische Daten auf Seite 34*.

## Fehlerbehebung

### Fehlerbehebungsplan

Wenn Sie in dieser Bedienungsanleitung keine Lösung für Ihre Probleme finden können, wenden Sie sich an Ihre Husqvarna-Servicewerkstatt.

Problem	Ursache	Aktion
Die erste und vierte Akku-LED sowie die Warnanzeige auf dem Display blinken.	Der Akku ist beschädigt.	Eine autorisierte Servicewerkstatt kontaktieren.
	Temperaturabweichung: Der Akku ist zu kalt oder zu warm.	Lassen Sie den Akku abkühlen, oder bringen Sie das Gerät an einen Ort mit der für die Akkus zugelassenen Temperatur. Siehe <i>Lagerung auf Seite 32</i> .
Die Warnanzeige auf dem Display leuchtet durchgehend rot.	Es wurde ein Fehler im Gerät festgestellt.	Halten Sie das Gerät mindestens 5 Sekunden lang an, und starten Sie es dann erneut.
		Wenden Sie sich an eine autorisierte Servicewerkstatt, wenn die Warnanzeige nach dem Neustart durchgehend rot leuchtet.

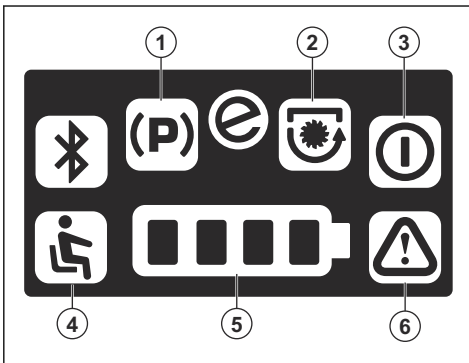
<b>Problem</b>	<b>Ursache</b>	<b>Aktion</b>
Die Warnanzeige auf dem Display blinkt rot + Anzeige Klängen aktiviert.	Das Mähdeck wurde aufgrund der hohen Last angehalten.	Halten Sie das Gerät an, und warten Sie, bis der Motor abgekühlt ist, bevor Sie es erneut starten.
	In den Steuergeräten am Mähdeck liegt ein Fehler vor.	Wenden Sie sich an eine autorisierte Servicewerkstatt, wenn die Warnanzeige nach dem Neustart blinkt.
Die Warnanzeige blinkt schnell, und alle anderen LEDs sind AUS.	Das Traktions-Motorsteuergerät ist überhitzt.	Schalten Sie das Gerät AUS, und warten Sie, bis das Motorsteuergerät abgekühlt ist.
Die Warnanzeige auf dem Display blinkt rot + erste Akku-LED leuchtet.	Akku leer.	Batterie aufladen.
Das Gerät lässt sich nicht starten.	Die Schalter für die Feststellbremse und den Sitz sind nicht aktiviert. Das Mähdeck befindet sich nicht in der Transportposition oder ist aktiviert.	Siehe <i>So starten Sie das Gerät auf Seite 22</i> .
	Das Vorwärts-/Rückwärtspedal wird gedrückt.	Lassen Sie die Pedale los.
	Das Ladegerät ist mit dem Gerät verbunden.	Trennen Sie das Ladegerät, bevor Sie das Gerät starten.
	Das Display ist defekt.	Eine autorisierte Servicewerkstatt kontaktieren.
	Der Netzschalter ist beschädigt.	
Das Fahrzeugsteuergerät (VCU) oder seine Anschlüsse sind beschädigt.		
Das Display leuchtet nicht, wenn der Netzschalter auf „1“ gestellt wird.	Der Akku ist nicht geladen.	Batterie aufladen.
	Durchgebrannte 5-A-Sicherung.	Tauschen Sie die Sicherung aus.
	Das Fahrzeugsteuergerät (VCU) oder seine Anschlüsse sind beschädigt.	Eine autorisierte Servicewerkstatt kontaktieren.
	Der Netzschalter ist beschädigt.	
Das Bedienfeld ist defekt.		
Alle LEDs auf dem Display blinken langsam synchron.	Das Fahrzeugsteuergerät (VCU) oder seine Anschlüsse sind beschädigt.	Eine autorisierte Servicewerkstatt kontaktieren.
Alle LEDs auf dem Display leuchten länger als 3 Sekunden durchgehend.	Beschädigte interne Verbindung zwischen den Steuergeräten im Gerät.	Eine autorisierte Servicewerkstatt kontaktieren.

<b>Problem</b>	<b>Ursache</b>	<b>Aktion</b>
Die Mähdeckmotoren starten nicht.	Die beiden Kabel zum Mähdeck sind nicht korrekt angeschlossen.	Das Mähdeck an das Gerät anschließen, siehe <i>So befestigen Sie das Mähdeck auf Seite 18</i> .
	Das Mähdeck ist voller Gras.	Das Mähdeck reinigen, siehe <i>So entfernen Sie das Mähdeck auf Seite 19</i> .
	Der Akku ist nicht geladen.	Batterie aufladen.
	Die Arretierung des Mähdecks ist nicht aktiviert, oder der Arretierungsschalter ist beschädigt.	Befestigen Sie das Mähdeck ordnungsgemäß, siehe <i>So befestigen Sie das Mähdeck auf Seite 18</i> .  Ziehen Sie einen autorisierten Servicetechniker hinzu, wenn das Problem weiterhin besteht.
	Das Mähdeck ist nicht in der Mähposition.	Bringen Sie das Mähdeck in die Mähposition, siehe <i>Anheben und Absenken des Mähdecks auf Seite 21</i> .
	Die Mähdeckmotoren sind beschädigt.	Eine autorisierte Servicewerkstatt kontaktieren.
	Die Steuerungen für die Mähdeckmotoren sind beschädigt.	
Die Batterie wird nicht aufgeladen.	Das Ladegerät ist nicht richtig angeschlossen.	Siehe <i>So laden Sie den Akku auf Seite 20</i> .
	Das Ladegerät ist defekt.	Das Ladegerät ersetzen.
	Der Akku ist beschädigt.	Eine autorisierte Servicewerkstatt kontaktieren.
	Die Akkutemperatur liegt über 45 °C.	Den Akku 20 Minuten abkühlen lassen.
	Die Akkutemperatur ist zu niedrig.	Das Gerät an einen Ort mit der für die Akkus zulässigen Temperatur bringen. Siehe <i>Lagerung auf Seite 32</i> .
Es gibt Vibrationen im Gerät.	Die Klingen sind locker.	Siehe <i>So überprüfen Sie die Klingen auf Seite 26</i> .
	Eine oder mehrere Klingen sind nicht gewuchtet.	Siehe <i>So überprüfen Sie die Klingen auf Seite 26</i> .
	Der Motor ist lose.	Eine autorisierte Servicewerkstatt kontaktieren.

Problem	Ursache	Aktion
Das Schneidergebnis ist nicht zufriedenstellend.	Die Klingen sind stumpf.	Siehe <i>So überprüfen Sie die Klingen auf Seite 26.</i>
	Das Gras ist lang oder nass.	Siehe <i>So erhalten Sie ein gutes Mähergebnis auf Seite 23.</i>
	Das Mähdeck ist nicht parallel zum Boden.	Siehe <i>So überprüfen Sie die Fluchtung des Mähdecks auf Seite 26.</i>
	Verstopfung durch Gras im Mähdeck.	Siehe <i>So reinigen Sie das Gerät auf Seite 24.</i>
	Der Reifendruck ist auf der rechten und linken Seite unterschiedlich.	Siehe <i>Reifendruck auf Seite 26.</i>
	Das Gerät wird mit zu hoher Geschwindigkeit betrieben.	Eine autorisierte Servicewerkstatt kontaktieren.
	Die Motordrehzahl ist zu niedrig.	Eine autorisierte Servicewerkstatt kontaktieren.

## LED-Lichtsignale auf dem Display

Die LEDs auf dem Display signalisieren, wenn eine Störung vorliegt oder die Betriebsbedingungen nicht erfüllt werden. Siehe *So kontrollieren Sie die Betriebsbedingungen auf Seite 15.*



Modus	Signal	Situation
Fahrmodus	Die LED für den Sitzkontaktschalter (4) blinkt 5 Mal.	Der Fahrer hat den Sitz verlassen, während das Gerät verwendet wird.

Modus	Signal	Situation
<b>Standby-Modus</b>	Die LED für den Sitzkontaktschalter (4) blinkt.	Die Start-Taste wird gedrückt, wenn sich kein Bediener auf dem Sitz befindet.
	Die Akku-LEDs (5) 1-4 blinken.	Die Start-Taste wird gedrückt, wenn das Ladegerät angeschlossen ist.
	Die Anzeige der Feststellbremse (1) blinkt.	Die Start-Taste wird gedrückt, aber die Feststellbremse ist nicht angezogen.
	Die LED für aktivierte Klingen (2) blinkt.	Die Start-Taste wird gedrückt, wenn das Mähdeck abgesenkt wird.
	Die Standby-Anzeige (3) und die Warnanzeige (6) blinken, bis die Start-Taste losgelassen wird.	Die Start-Taste wird gedrückt, wenn das Vorwärts- oder Rückwärtspedal gedrückt wird.
	Die Feststellbremse ist angezogen, die Standby-Anzeige (3) und die Warnanzeige (6) blinken, bis die Start-Taste losgelassen wird.	Wenden Sie sich an eine autorisierte Servicewerkstatt.

## Transport, Lagerung und Entsorgung

### Transport

- Das Gerät ist schwer und kann Quetschungen verursachen. Seien Sie vorsichtig, wenn Sie es auf ein Fahrzeug oder einen Anhänger laden oder davon herunterladen.
- Heben Sie das Gerät nicht an. Die Transportösen sind keine zugelassenen Hebepunkte und dürfen nur verwendet werden, um das Gerät sicher an einem Anhänger zu befestigen.
- Verwenden Sie einen für den Transport des Geräts zugelassenen Anhänger.
- Vergewissern Sie sich, dass Sie die örtliche Straßenverkehrsordnung kennen bevor Sie das Gerät in einem Anhänger oder auf öffentlichen Straßen transportieren.

### So schleppen Sie das Gerät ab

1. Stellen Sie den Hubhebel für das Mähdeck in Betriebsposition.
2. Lösen Sie die Feststellbremse.
3. Ziehen Sie das Gerät nur über kurze Strecken und mit niedriger Geschwindigkeit.

### So befestigen Sie das Gerät sicher für den Transport auf einem Anhänger



**WARNUNG:** Die Feststellbremse reicht nicht aus, um das Gerät während des Transports zu sichern. Befestigen Sie das Gerät fest am Anhänger.

Ausstattung: 2 zugelassene Spanngurte und 4 Unterlegkeile.

1. Betätigen Sie die Handbremse.
2. Befestigen Sie die Spanngurte um Rahmen oder Wagenheck.
3. Ziehen Sie die Spanngurte in Richtung Front und Heck Anhängers an, um das Gerät zu sichern.
4. Platzieren Sie die Unterlegkeile vor und hinter die Hinterräder.

## Transport von Akkus

- Die mitgelieferten 48-V-Akkus entsprechen den Anforderungen der Gefahrgutvorschriften.
- Beachten Sie für den gewerblichen Transport durch Dritte oder Speditionen die gesonderten Anforderungen für Verpackung und Etiketten.
- Sprechen Sie sich vor dem Versand des Geräts mit einer Person ab, die speziell im Gefahrgutversand geschult ist. Beachten Sie sämtliche geltenden nationalen Vorschriften.
- Bedecken Sie offene Kontakte mit Klebeband, wenn Sie die Batterie in eine Verpackung legen. Legen Sie die Batterie so in die Verpackung, dass sie nicht verrutschen kann.

## Lagerung

Bereiten Sie das Gerät zur Lagerung am Saisonende vor und wenn es länger als 30 Tage nicht verwendet wird.



**WARNUNG:** Entfernen Sie Gras, Blätter und andere brennbare Materialien vom Gerät, um die Brandgefahr zu reduzieren. Lassen Sie das Gerät abkühlen, bevor Sie es einlagern.

- Stellen Sie den Ein-/Ausschalter auf die Position „0“.
- Reinigen Sie das Gerät, siehe *So reinigen Sie das Gerät auf Seite 24*. Beheben Sie Lackschäden, um Rost zu vermeiden.
- Untersuchen Sie das Gerät auf abgenutzte oder beschädigte Teile und ziehen Sie lockere Schrauben und Muttern an.
- Laden Sie den Akku vor der Lagerung vollständig auf. Stellen Sie sicher, dass die Ladung der Akkus während der Lagerung mindestens 50 % beträgt.

**Hinweis:** Der Akku kann in den Ruhemodus wechseln, wenn das Produkt eingelagert wird oder der Ladezustand sehr niedrig ist. Um den Akku zu starten, drücken Sie die START-Taste 2 Sekunden lang. Wenn der Akku nicht startet, laden Sie ihn ohne Unterbrechung vollständig auf. Die Ladezeit ist länger, wenn sich der Akku im Ruhemodus befindet.

- Schmieren Sie alle Schmiernippel, Gelenke/Verbindungen und Achsen.

- Lagern Sie das Gerät in einer sauberen und trockenen Umgebung. Decken Sie das Gerät ab.

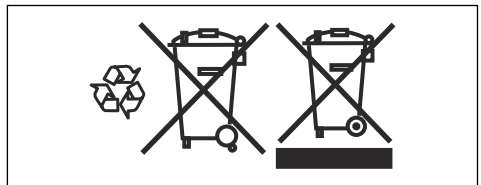
**Hinweis:** Eine Abdeckung zum Schutz Ihres Geräts während Lagerung oder Transport ist bei Ihrem Händler erhältlich.

- Bewahren Sie das Gerät in einem verschlossenen Bereich auf, um einen unerlaubten Zugriff durch Kinder oder andere Personen zu verhindern.
- Lagern Sie das Gerät und das Netzteil an einem trockenen und frostsicheren Ort.
- Wenn Sie das Gerät verwenden, lagern Sie es bei einer Umgebungstemperatur zwischen 0 °C/32 °F und 50 °C/122 °F. Wenn Sie das Gerät nicht verwenden, können Sie es bei einer Umgebungstemperatur zwischen -20 °C/-4 °F und 50 °C/122 °F lagern.
- Halten Sie das Gerät von Sonneneinstrahlung fern.
- Lagern Sie das Gerät nicht an einem Ort, an dem es zu elektrostatischen Entladungen kommen kann.

## Entsorgung von Akku und Ladegerät

Symbole auf dem Produkt oder seiner Verpackung weisen darauf hin, dass dieses Produkt nicht über den Hausmüll entsorgt werden darf. Es ist stattdessen einer entsprechenden Recycling-Einrichtung zuzuführen, damit elektrische und elektronische Komponenten wiedergewonnen werden können.

Dadurch, dass Sie sicherstellen, dass Sie mit diesem Produkt sorgfältig umgehen, können Sie helfen, den potentiellen negativen Auswirkungen auf die Umwelt und Ihre Mitmenschen entgegenzuwirken, die sich andernfalls durch eine unsachgemäße Entsorgung dieses Produkts ergeben können. Genauere Informationen über die ordnungsgemäße Entsorgung dieses Produkts erhalten Sie bei Ihrer Stadtverwaltung, Ihrem Abfallentsorgungsunternehmen oder dem Geschäft, in dem Sie Ihr Produkt gekauft haben.



## Entsorgen

- Chemikalien können gefährlich sein und dürfen nicht auf den Boden geschüttet werden. Entsorgen Sie immer alle verwendeten Chemikalien in einem Service Center oder in einer geeigneten Entsorgungseinrichtung.
- Wenn das Gerät abgenutzt ist, können Sie es zum Händler oder zu einer geeigneten Recyclingstelle schicken.



- Öl und Akkus können negative Auswirkungen auf die Umwelt haben. Befolgen Sie die örtlichen Recyclinganforderungen und geltenden Vorschriften.
- Entsorgen Sie den Akku nicht über den Hausmüll.
- Schicken Sie den Akku an eine Husqvarna-Servicewerkstatt oder entsorgen Sie ihn in einer Beseitigungsanlage für Altbatterien.

## Entsorgen von Elektro- und Elektronik-Altgeräten

Gilt nur für Deutschland



Die durchgestrichene Abfalltonne weist darauf hin, dass Sie gesetzlich verpflichtet sind, dieses Gerät getrennt vom unsortierten Siedlungsabfall zu entsorgen. Die Entsorgung im Restmüll oder im gelben Sack ist verboten. Wenn das Produkt Einwegbatterien oder Akkus enthält, die nicht dauerhaft installiert sind, müssen diese vor der Entsorgung des Produkts entfernt und separat als Batterien bzw. Akkus entsorgt werden.

### Informationen zur Rückgabe von Elektro- und Elektronik-Altgeräten für Privathaushalte:

Wie im Folgenden näher beschrieben, sind bestimmte Vertrieber verpflichtet, Elektro- und Elektronik-Altgeräte kostenlos zurückzunehmen.

Vertreiber von Elektro- und Elektronikgeräten mit einer Verkaufsfläche von mindestens 400 m<sup>2</sup> und Lebensmittelhändler mit einer Gesamtverkaufsfläche von mindestens 800 m<sup>2</sup>, die mehrmals im Kalenderjahr oder beständig Elektro- und Elektronikgeräte abgeben und verkaufen, sind unter den folgenden Umständen zur Rücknahme von Geräten verpflichtet:

1. Beim Verkauf eines neuen Elektro- oder Elektronikgeräts muss der Vertrieber ein Altgerät desselben Gerätetyps kostenlos zurücknehmen, das im Wesentlichen die gleichen Funktionen wie das neue Gerät bereitstellt. Dies muss an dem Standort, an dem das Gerät abgegeben wird, oder in unmittelbarer Nähe geschehen. Privathaushalte gelten auch als der Ort, an dem das Gerät abgegeben wird, sofern das Produkt dorthin geliefert wird: In diesem Fall werden Altgeräte ohne Kosten für den Endbenutzer abgeholt.
2. Der Vertrieber muss Altgeräte mit einem Durchmesser von weniger als 25 cm auf Wunsch des Endbenutzers an der Verkaufsstelle oder in unmittelbarer Nähe zurücknehmen. Diese Rückgabe muss nicht mit dem Kauf von Elektro- oder Elektronikgeräten in Verbindung stehen und ist auf drei Altgeräte pro Gerätetyp beschränkt.

Bei Abschluss des Kaufvertrags für ein neues Elektro- oder Elektronikgerät muss der Vertrieber den Endbenutzer über sein Recht informieren, das Altgerät zurückzugeben oder kostenlos abholen zu lassen, und

den Endbenutzer fragen, ob er beabsichtigt, ein Altgerät bei der Lieferung des neuen Geräts zurückzugeben.

Dies gilt auch für den Vertrieb über Telekommunikation, wenn die Lager- und Versandfläche für Elektro- und Elektronikgeräte mindestens 400 m<sup>2</sup> beträgt oder wenn die gesamte Lager- und Versandfläche mindestens 800 m<sup>2</sup> beträgt, wobei die kostenlose Abholung von Elektro- oder Elektronikgeräten auf die folgenden Kategorien beschränkt ist:

- 1 (Wärmeüberträger)
- 2 (Geräte mit Displays) und
- 4 (große Geräte mit mindestens einer äußeren Abmessung von mehr als 50 cm)

Für alle anderen Elektro- und Elektronikgeräte muss der Vertrieber entsprechende Rücknahmestellen in angemessener Nähe zum Endverbraucher sicherstellen. Dies gilt auch für Altgeräte, bei denen keine äußere Abmessung 25 cm überschreitet, die der Endbenutzer zurückgeben möchte, ohne ein neues Gerät zu erwerben.

### Datenschutz

Alle Endbenutzer von Elektro- und Elektronik-Altgeräten sind dafür verantwortlich, alle personenbezogenen Daten von den zu entsorgenden Elektro- und Elektronik-Altgeräten zu löschen.

### WEEE-Registrierungsnummer

Husqvarna

### Sammlungs- und Verwertungsraten

Gemäß der WEEE-Richtlinie sind die EU-Mitgliedstaaten verpflichtet, Daten über Elektro- und Elektronik-Altgeräte zu sammeln und diese Daten an die Europäische Kommission zu übermitteln. Weitere Informationen hierzu finden Sie auf der BMUV-Website: <https://www.bmuv.de/themen/wasser-ressourcen-abfall/kreislaufwirtschaft/statistiken/elektro-und-elektronikaltgeraete>

# Technische Daten

## Technische Daten

R 112iC	
<b>Abmessungen</b>	
Länge ohne Mähdeck, mm	1781
Breite ohne Mähdeck, mm	800
Länge mit Mähdeck, mm	2119
Breite mit Mähdeck, mm	883
Höhe, mm	1069
Gewicht ohne Mähdeck, (inkl. 1 Akku), kg	135
Radstand, mm	800
Reifengröße	155/50-8
Reifendruck, hinten – vorn kPa/bar/PSI	60/0,6/8,5
Max. zulässiges Gefälle, Grad (°)	10
Max. Anhängelast bei einer Steigung von 10°, kg	100
Max. zulässige vertikale Kraft auf die Anhängerkupplung, N/kg	250/25
Max. zulässige horizontale Kraft auf die Anhängerkupplung, N/kg	250/25
<b>Antriebsmotor</b>	
Motortyp	Bürstenloser DC-Motor
Spannung, V	48
Nennleistung Motor, kW	1,5
Höchstdrehzahl Motor, U/min	3500
<b>Getriebe</b>	
Marke/Modell	PEERLESS/PGM 2200
Öl, Klasse SF-CC	SAE 90 API GL-4 Performance
Ölmenge, l	0,24
Anzahl der Vorwärtsgänge	–
Anzahl der Rückwärtsgänge	–
Höchstgeschwindigkeit vorwärts, km/h	9
Höchstgeschwindigkeit rückwärts, km/h	4
<b>Elektrisches System</b>	
Typ	48 V DC, negativ geerdet
Hauptsicherung, A	80
Mähdeck-Sicherung, A	40

	<b>R 112iC</b>
Steuergerät-Sicherung, A	3
<b>Geräuschemissionen</b> <sup>1</sup>	
Schalleistungspegel, gemessen dB (A)	93
Garantierte Schalleistung dB (A)	96
<b>Schallpegel</b> <sup>2</sup>	
Schalldruckpegel am Ohr des Bedieners, dB (A)	80
<b>Vibrationspegel</b> <sup>3</sup>	
Vibrationspegel am Lenkrad, m/s <sup>2</sup>	0,27
Vibrationspegel am Sitz, m/s <sup>2</sup>	0,1
<b>Mähdeck</b>	
Typ	Combi
Schnittbreite, mm	850
Gewicht, kg	28
Leistung Mähdeckmotor, kW	2 x 0,9
Drehzahl Mähdeckmotor, U/min	3000
Boost-Drehzahl Mähdeckmotor, U/min	3500
Schnitthöhe, 5 Positionen, mm	25-70
Klingenlänge, mm	425
<b>Klinge</b>	
Artikelnummer	595 94 26-10



**WARNUNG:** Durch die Verwendung eines Mähdecks, das nicht für das Gerät zugelassen ist, können Gegenstände mit hoher Geschwindigkeit herausgeschleudert werden und schwere Verletzungen verursachen. Verwenden Sie keine

anderen Mähdecktypen als die in dieser Bedienungsanleitung angegebenen.

## Zugelassene Akkus

Verwenden Sie für dieses Gerät nur originale Akkus.

<b>Akku</b>	<b>EM-5240Li</b>
Artikelnummer	598 84 43-01
Typ	Lithium-Ionen
Akkukapazität, Ah	38,4
Nennspannung, V	50,4

<sup>1</sup> Umweltbelastende Geräuschemissionen, gemessen als Schalleistung ( $L_{WA}$ ) gemäß EG-Richtlinie 2000/14/EG.

<sup>2</sup> Schalldruckpegel gemäß EN ISO 5395. Berichten zufolge liegt der Schalldruckpegel normalerweise bei einer Ausbreitungsklasse (standardmäßige Ausbreitung) von 1,2 dB (A).

<sup>3</sup> Vibrationspegel gemäß EN ISO 5395. Die für den Vibrationspegel angegebenen Werte haben eine typische statistische Ausbreitung (Standardabweichung) von 0,2 m/s<sup>2</sup> (Lenkrad) und 0,8 m/s<sup>2</sup> (Sitz).

<b>Akku</b>	<b>EM-5240Li</b>
Gewicht, kg/lb	17/38

## Zugelassenes Ladegerät

<b>Akkuladegerät</b>	<b>PS-5705</b>
Eingangsspannung, V	220-240
Eingangsstrom, A	1,8
Frequenz, Hz	50
Leistung, W	300
Ausgangsspannung, V	57
Ausgangsstrom, A	5,3

---

## Service

---

### Service

Führen Sie eine jährliche Überprüfung bei einem autorisierten Service Center durch, um sicherzustellen, dass das Gerät sicher betrieben werden kann und in der Hochsaison in optimalem Zustand ist. Der beste Zeitpunkt für eine Wartung oder Überholung des Geräts ist die Nebensaison.

Geben Sie bei der Ersatzteilbestellung das Anschaffungsjahr sowie Modell, Typ und Seriennummer an.

Verwenden Sie stets Originalersatzteile.

---

# Konformitätserklärung

---

## EU-Konformitätserklärung

Die **Husqvarna AB**, SE-561 82 Huskvarna, Schweden,  
Tel.: +46-36-146500, erklärt in alleiniger Verantwortung,  
dass das Gerät:

<b>Beschreibung</b>	Aufsitzrasenmäher
<b>Marke</b>	Husqvarna
<b>Typ/Modell</b>	R 112iC
<b>Identifizierung</b>	Seriennummern ab 2022

die folgenden EU-Richtlinien und -Verordnungen erfüllt:

<b>Richtlinie/Verordnung</b>	<b>Beschreibung</b>
2006/42/EG	„Maschinenrichtlinie“
2014/30/EG	„EMV-Richtlinie“
2000/14/EG	„über umweltbelastende Geräuschemissionen von zur Verwendung im Freien vorgesehenen Geräten und Maschinen“
2011/65/EG	„zur Beschränkung der Verwendung bestimmter gefährlicher Stoffe in Elektro- und Elektronikgeräten“

und dass die folgenden Normen und/oder technischen Daten angewendet werden: EN ISO 12100:2010, EN ISO 13849-1:2015, EN ISO 13849-2:2012, EN ISO 5395-1:2013+A1:2018, EN ISO 5395-3:2013+A1:2017+A2:2018, EN ISO 14982:2009, EN 61000-6-2:2005, EN 61000-6-3:2007+A1:2011+AC:2012, EN IEC63000:2018.



Benannte Stelle: 0404, RISE SMP Svensk Maskinprovning AB, Box 4053, SE-904 03 Umeå, Schweden bestätigte die Konformität mit der Richtlinie 2000/14/EG, Konformitätsbewertungsverfahren nach: Anhang VI.

Informationen zu Geräuschemissionen finden Sie unter *Technische Daten auf Seite 34*.

Huskvarna, 2022-11-01

Claes Lossal, Entwicklungsleiter/Gartenprodukte,  
Husqvarna AB

Verantwortlich für die technische Dokumentation

---

## Sommaire

---

Introduction.....	38	Dépannage.....	63
Sécurité.....	42	Transport, entreposage et mise au rebut.....	67
Montage.....	54	Caractéristiques techniques.....	70
Utilisation.....	56	Entretien.....	72
Entretien.....	59	Déclaration de conformité.....	73

---

## Introduction

---

### Inspection avant livraison et numéros de produit

---

reçu une copie signée du document d'inspection avant livraison du revendeur.

---

**Remarque:** Une inspection avant livraison a été effectuée pour ce produit. Assurez-vous que vous avez

Coordonnées du revendeur :	
Ce manuel d'utilisation concerne des informations relatives au produit portant le numéro de produit/numéro de série :	
	/
Moteur :	

### Description du produit

Le produit est une tondeuse autoportée. Les pédales de marche avant et arrière permettent à l'opérateur de régler la vitesse progressivement. Le produit est utilisé avec un carter de coupe 2-en-1 équipé d'un obturateur de broyeur.

### Utilisation prévue

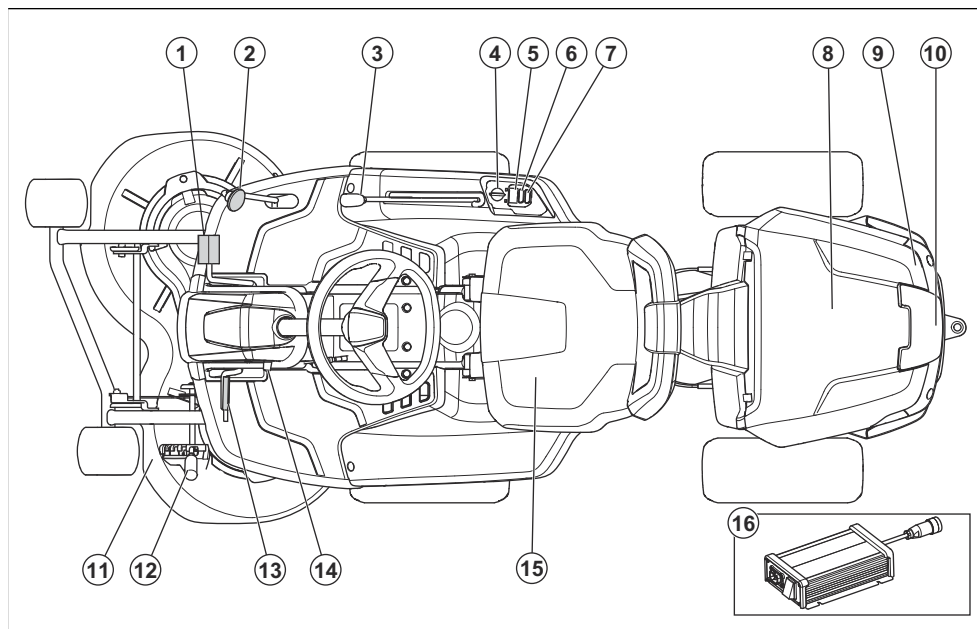
Ce produit est conçu pour tondre l'herbe sur des surfaces extérieures planes dans des zones résidentielles et des jardins. Fixez un accessoire en

option pour utiliser le produit pour d'autres travaux. Pour davantage d'informations sur les accessoires disponibles, contactez votre revendeur Husqvarna.

### Assurez votre produit

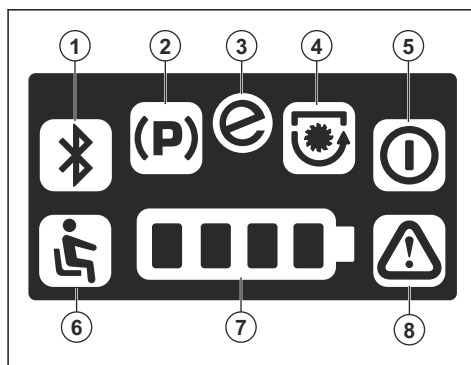
Assurez-vous que votre nouveau produit est bien couvert par une assurance. Contactez votre compagnie d'assurance en cas de doute. Nous vous recommandons une couverture d'assurance complète comprenant l'assurance responsabilité civile, l'assurance en cas d'incendie, de dommages et de vol.

## Aperçu du produit



1. Pédale de marche avant
2. Pédale de marche arrière
3. Levier de levage du carter de coupe
4. Interrupteur
5. Écran d'affichage
6. Bouton de démarrage
7. Fonction SavE
8. Capot de la batterie
9. Plaque d'identification
10. Prise pour le chargeur de batterie
11. Carter de coupe
12. Levier de hauteur de coupe
13. Pédale de frein de stationnement
14. Bouton de blocage du frein de stationnement
15. Siège
16. Chargeur de batterie

## Aperçu de l'écran



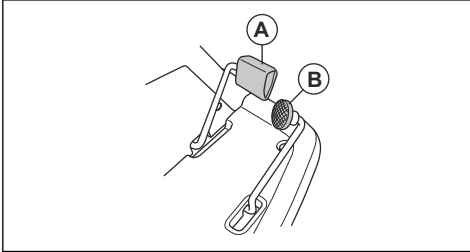
1. Ne s'applique pas à ce produit
2. Voyant de frein de stationnement
3. Indicateur SavE
4. Indicateur d'engagement des lames
5. Témoin de veille
6. Contrôle de présence de l'utilisateur (OPC)
7. Indicateur de niveau de batterie
8. Témoin d'avertissement

## Contrôle de présence de l'utilisateur (OPC)

L'OPC place le produit en mode sécurité lorsque l'opérateur se lève du siège. Le moteur s'arrête et les moteurs de coupe s'arrêtent si les lames sont engagées. Reportez-vous à la section *Pour vérifier les conditions de fonctionnement à la page 50.*

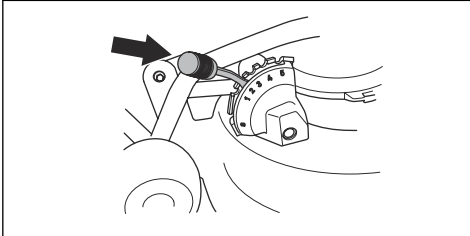
## Pédales de marche avant et arrière

La vitesse se règle progressivement avec 2 pédales. La pédale gauche (A) permet de se déplacer vers l'avant et la pédale droite (B) sert à se déplacer vers l'arrière. Le produit s'arrête lorsque les pédales sont relâchées.

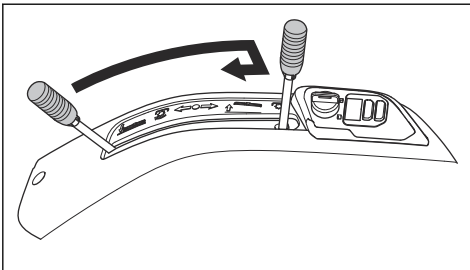


## Lever de hauteur de coupe

La hauteur de coupe peut être réglée sur 5 positions différentes (1 à 5).



**Remarque:** Soulevez le carter de coupe avant de régler la hauteur de coupe.



## Symboles concernant le produit



**AVERTISSEMENT :** ce produit peut être dangereux et causer des blessures graves, voire mortelles, à l'opérateur ou à d'autres personnes. soyez prudent et utilisez le produit correctement.



Lisez attentivement le manuel d'utilisation et assurez-vous de bien comprendre les instructions avant utilisation.



Lames en rotation. Maintenez toutes les parties du corps à l'écart du capot lorsque le moteur est allumé.



Avertissement : maintenez toutes les parties du corps à l'écart des pièces en rotation.



Attention : projections et ricochets.



N'utilisez pas le produit si des personnes, en particulier des enfants ou des animaux domestiques, se trouvent à proximité.



Regardez derrière vous avant et pendant que vous effectuez une marche arrière avec la machine.



Ne coupez pas l'herbe en travers d'une pente. Ne coupez pas l'herbe sur un sol dont la pente est supérieure à 10°. Reportez-vous à la section *Pour couper l'herbe sur des terrains en pente à la page 47.*



Ne laissez pas des personnes autres que le conducteur s'asseoir sur le produit. Ne laissez pas des personnes s'asseoir sur l'équipement.



Faites fonctionner la machine très lentement si aucun carter de coupe n'est accouplé.



Marche avant.



Point mort.



Marche arrière.





État de la batterie.



Contact de siège.



Indication du mode veille.

**START**

Démarrer le moteur.



Fonction SavE.



Frein de stationnement.



Le produit est conforme aux directives CE en vigueur.



Ce produit est conforme aux directives en vigueur au Royaume-Uni.



Étiquette relative aux émissions sonores dans l'environnement selon les directives et réglementations européennes et du Royaume-Uni et la législation de la Nouvelle-Galles du Sud « Protection of the Environment Operations (Noise Control) Regulation 2017 ». Le niveau de puissance sonore garanti du produit est spécifié à la section *Caractéristiques techniques à la page 70* et sur l'étiquette.



Utilisez toujours des protège-oreilles agréés.



Les lames sont engagées.



Les lames sont désengagées.



Position d'entretien du carter de coupe.



Position d'utilisation du carter de coupe.



Hauteur de coupe.



**Marquage environnemental.** Le produit ou son emballage ne font pas partie des ordures ménagères. Déposez-le dans une station de recyclage pour équipements électriques et électroniques.



QR code

yyyywwxxxx

La plaque signalétique indique le numéro de série. **aaaa** désigne l'année de production et **ww** désigne la semaine de production.

**Remarque:** Les autres symboles/autocollants présents sur le produit concernent des exigences de certification spécifiques à certaines zones commerciales.

## Responsabilité

Conformément à la loi sur la responsabilité du fait des produits, nous déclinons toute responsabilité pour tout dommage causé par notre produit si :

- le produit n'est pas correctement réparé ;
- le produit est réparé avec des pièces qui ne proviennent pas du fabricant ou qui ne sont pas homologuées par le fabricant ;
- le produit est équipé d'un accessoire qui ne provient pas du fabricant ou qui n'est pas homologué par le fabricant ;
- le produit n'est pas réparé par un centre d'entretien agréé ou par une autorité homologuée.

---

## Sécurité

---

### Définitions de sécurité

Des avertissements, des recommandations et des remarques sont utilisés pour souligner des parties spécialement importantes du manuel.



**AVERTISSEMENT:** Symbole utilisé en cas de risque de blessures ou de mort pour l'opérateur ou les personnes à proximité si les instructions du manuel ne sont pas respectées.



**REMARQUE:** Symbole utilisé en cas de risque de dommages pour le produit, d'autres matériaux ou les environs si les instructions du manuel ne sont pas respectées.

---

**Remarque:** Symbole utilisé pour donner des informations supplémentaires pour une situation donnée.

---

### Instructions générales de sécurité



**AVERTISSEMENT:** Ce produit peut couper les mains et les pieds. Il peut aussi projeter des objets. Des blessures graves ou mortelles peuvent se produire si vous ne respectez pas les consignes de sécurité.



**AVERTISSEMENT:** N'utilisez plus un produit dont les équipements de coupe sont endommagés. Les équipements de coupe peuvent projeter des objets et provoquer des blessures graves, voire mortelles. Remplacez les lames endommagées immédiatement.



**AVERTISSEMENT:** Ce produit génère un champ électromagnétique durant son fonctionnement. Ce champ peut dans certaines circonstances perturber le fonctionnement

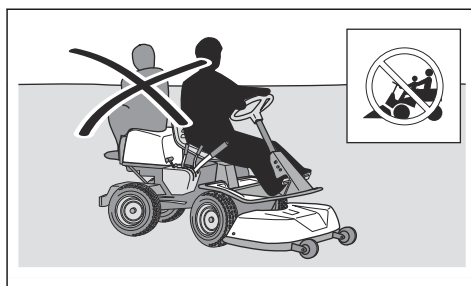
d'implants médicaux actifs ou passifs. Pour réduire le risque de blessures graves ou mortelles, les personnes portant des implants médicaux doivent consulter leur médecin et le fabricant de leur implant avant d'utiliser ce produit.



**AVERTISSEMENT:** Lisez les instructions qui suivent avant d'utiliser le produit.

- Soyez toujours prudent et utilisez votre bon sens. Évitez les situations que vous n'êtes pas sûr de maîtriser. Si, après avoir lu le manuel d'utilisation, vous n'êtes toujours pas sûr de la procédure à suivre, demandez conseil à un expert avant de poursuivre.
- Veuillez lire attentivement et comprendre le manuel de l'utilisateur et les instructions concernant la machine avant de la mettre en marche.
- Apprenez à utiliser la machine et ses commandes en toute sécurité et apprenez à l'arrêter rapidement.

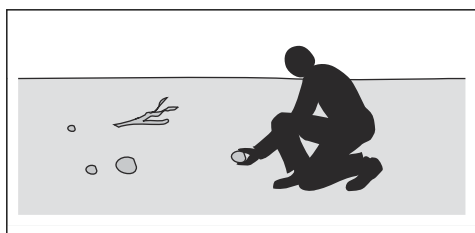
- Apprenez à reconnaître les autocollants de sécurité.
- Veuillez à ce que la machine reste propre pour pouvoir lire clairement les symboles et les autocollants.
- N'oubliez pas que l'opérateur sera tenu responsable des accidents occasionnés à des tiers et à leurs biens.
- Ne transportez pas de passagers. La machine doit être utilisée par une seule personne.



- Ne laissez pas le produit sans surveillance lorsque le moteur tourne. Arrêtez toujours les lames, serrez le frein de stationnement, arrêtez le moteur et retirez la clé de contact avant de laisser le produit sans surveillance.
- Utilisez la machine uniquement à la lumière du jour ou dans des conditions d'éclairage appropriées.

Maintenez la machine à une distance de sécurité des ornières et autres irrégularités du sol. Soyez attentif à d'autres risques possibles.

- N'utilisez pas la machine par mauvais temps, par exemple en cas de brouillard, de pluie, d'humidité, de vent violent, de froid intense, de risque d'éclair, etc.
- Repérez et marquez les pierres et les autres obstacles fixes afin d'éviter les collisions.
- Débarrassez la zone de travail d'objets tels que des pierres, des jouets ou encore des câbles risquant d'être happés et éjectés par les lames de la machine.



- Ne laissez pas des enfants ou d'autres personnes non homologuées utiliser ou entretenir la machine. L'âge minimum de l'utilisateur peut être régi par les législations locales.

- Assurez-vous que personne ne se trouve à proximité du produit lorsque vous démarrez le moteur, embrayez l'unité d'entraînement ou commencez à avancer avec le produit.
- Faites attention à la circulation lorsque vous tondez à proximité d'une route ou que vous traversez une route.
- N'utilisez pas la machine si vous êtes fatigué, avez bu de l'alcool ou pris des médicaments susceptibles d'affecter votre vue, votre jugement ou la maîtrise de votre corps.
- Garez toujours le produit sur une surface plane et le moteur arrêté.

### Consignes de sécurité pour les enfants



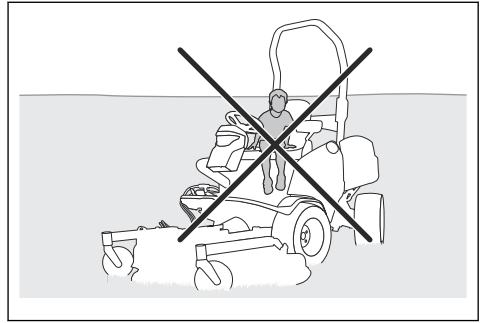
#### **AVERTISSEMENT:**

Lisez les instructions qui suivent avant d'utiliser le produit.

- Des accidents graves peuvent se produire si vous quittez des yeux les enfants se trouvant à proximité de la

machine. Les enfants peuvent s'approcher du produit à votre insu. Il est fort possible que les enfants ne resteront pas là où vous les avez vus pour la dernière fois.

- Éloignez les enfants de la zone à tondre. Assurez-vous qu'un adulte supervise les enfants.
- Soyez attentif et arrêtez la machine si des enfants pénètrent dans la zone de travail. Soyez très prudent à l'approche de coins, de buissons, d'arbres ou de tout autre objet qui empêche d'avoir une vue dégagée.
- Avant et pendant que vous faites une marche arrière avec la machine, vérifiez l'absence de petits enfants à proximité en regardant en arrière et vers le bas.
- Ne faites pas monter d'enfants sur la machine. Ils risquent de tomber et de se blesser gravement ou d'empêcher de manœuvrer la machine en toute sécurité.
- Ne laissez pas des enfants utiliser la machine.



### Consignes de sécurité relatives à l'utilisation de la batterie



#### AVERTISSEMENT:

Lisez les instructions qui suivent avant d'utiliser le produit.

### Généralités :

- Lire toutes les consignes et instructions de sécurité. Le non-respect des consignes et mises en garde peut être à l'origine d'un choc électrique, d'un incendie et/ou de blessures graves.
- Vérifiez régulièrement que les batteries sont intactes. Les batteries endommagées ou modifiées peuvent présenter un comportement imprévisible pouvant provoquer un incendie, une explosion ou un risque de blessure. Ne réparez ou n'ouvrez jamais les batteries endommagées.
- Une batterie endommagée peut exploser et causer

des blessures. Si la batterie présente une déformation ou est endommagée, n'utilisez pas le produit et contactez un agent d'entretien Husqvarna agréé.

- Ne pas démonter, ouvrir ni déchiqueter les batteries.
- Ne pas soumettre les batteries à des chocs mécaniques.
- Ne pas exposer les accumulateurs ou les batteries à la chaleur ou à une flamme. Stocker les batteries à l'abri des rayons directs du soleil.
- Ne mettez pas les batteries en court-circuit. Ne remisez pas les batteries où elles peuvent se court-circuiter entre elles ou être court-circuitées par d'autres objets métalliques.
- Ne pas laisser le contenu de la batterie entrer en contact avec la peau ou les yeux. En cas de contact, rincer la zone touchée en abondance avec de l'eau et consulter un médecin.
- Ne pas utiliser de batterie qui n'est pas conçue pour une utilisation avec l'équipement.
- Ne pas mélanger les batteries de fabrication, de capacité,

de taille ou de type différents dans un même appareil.

- Conserver les accumulateurs ou les batteries hors de portée des enfants.
- Maintenez les batteries propres et sèches.
- N'utilisez la batterie qu'aux fins pour lesquelles elle est destinée.

### **Batteries 48 V :**

- Les batteries 48 V Husqvarna sont exclusivement utilisées comme alimentation électrique pour les tondeuses autoportées à coupe frontale Husqvarna à batterie. Pour éviter toute blessure, n'utilisez pas la batterie pour d'autres appareils.
- N'utilisez jamais de batteries ou d'appareils défectueux, modifiés ou endommagés.
- N'essayez jamais de modifier ou de réparer les appareils ou les batteries. Confiez toutes les réparations à votre atelier d'entretien agréé uniquement.

### **Instructions de sécurité pour le fonctionnement**



#### **AVERTISSEMENT:**

Lisez les instructions qui suivent avant d'utiliser le produit.

---

- Regardez toujours vers le bas et l'arrière avant et pendant que vous effectuez une marche arrière. Soyez attentif aux grands et aux petits obstacles.
- Réduisez la vitesse avant de prendre un virage.
- Arrêtez les lames lorsque vous vous déplacez dans des zones que vous ne tondez pas.



**REMARQUE:** Lisez les instructions de mise en garde qui suivent avant d'utiliser la machine.

---

- Déplacez-vous autour des pierres et d'autres objets de taille importante avec précaution et assurez-vous que les lames ne heurtent pas les objets.
- Ne passez pas avec le produit par-dessus des objets. Arrêtez et examinez la machine et le carter de coupe si vous avez heurté ou si vous êtes passé avec le produit par-dessus un objet. Si nécessaire, effectuez les réparations requises avant de redémarrer.

## Pour couper l'herbe sur des terrains en pente

---

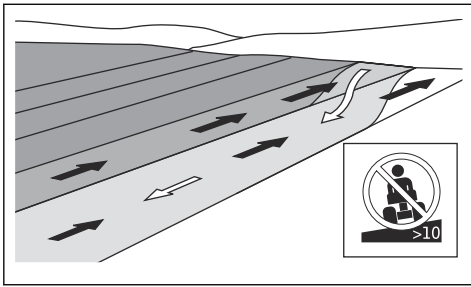


### **AVERTISSEMENT:**

Lisez les instructions qui suivent avant d'utiliser le produit.

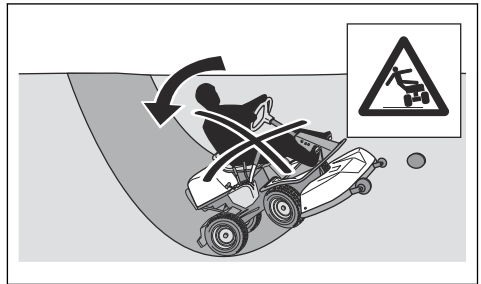
---

- La tonte d'herbe sur des terrains en pente accroît le risque que vous perdiez le contrôle du produit et qu'il se retourne. Cela peut provoquer des blessures graves, voire mortelles. Il est nécessaire de tondre l'herbe avec précaution sur les pentes. Si vous ne pouvez pas remonter une pente en marche arrière ou si vous ne vous sentez pas en sécurité, ne procédez pas à la tonte.
- Retirez les obstacles tels que les pierres et les branches.
- Tondez la pente de bas en haut et de haut en bas, et non en travers.
- Ne descendez pas une pente avec le carter de coupe levé.
- Ne faites pas fonctionner la machine sur un sol dont la pente est supérieure à 10°.



- Ne tondez pas d'herbe à proximité de bordures, de fossés ou de talus. La machine risque de soudainement se renverser si une roue atteint le bord d'une pente raide ou d'un fossé, ou si un bord cède. Il existe un risque de noyade si la machine tombe dans l'eau.

- Ne démarrez et n'arrêtez pas la machine en pente.
- N'utilisez pas la pédale de marche avant et la pédale de marche arrière pour rester dans une pente. Cela fera surchauffer le système.
- Sur un terrain en pente, déplacez la machine lentement et sans à-coups.
- Ne faites pas de changements brusques de vitesse ou de direction.
- Ne tournez pas plus que nécessaire. Tournez lentement et progressivement lorsque vous déplacez la machine le long d'une pente. Déplacez-vous à faible vitesse. Tournez le volant avec précaution.
- Identifiez et ne passez pas avec la machine au-dessus de sillons, de trous ou de bosses. Il y a plus de risque que la machine se retourne lorsque le sol n'est pas plat. L'herbe haute peut cacher des obstacles.



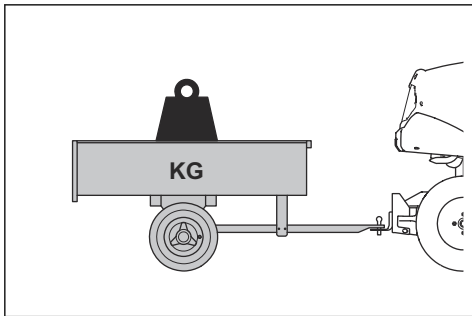
- Ne tondez pas d'herbe mouillée. Elle rend le terrain glissant et risque de faire perdre leur adhérence aux pneus et de faire ainsi déraiser la machine.
- Ne mettez pas votre pied au sol pour essayer de rendre la machine plus stable.
- Déplacez la machine avec précaution si un accessoire ou tout autre objet qui pourrait rendre la machine moins stable s'est attaché.

## Sécurité lors du remorquage

- Utilisez uniquement un équipement de remorquage homologué par Husqvarna.



- Utilisez la barre de remorquage pour atteler l'équipement.
- Ne remorquez pas un équipement dépassant le poids de remorquage maximal autorisé. Reportez-vous à la section *Caractéristiques techniques à la page 70.*



- Assurez-vous que personne ne se trouve à proximité du produit lorsque vous remorquez un équipement.
- Soyez prudent lorsque vous remorquez un équipement sur des terrains en pente ou accidentés.
- Utilisez le produit à vitesse réduite lorsque vous remorquez un équipement.

## Équipement de protection individuel

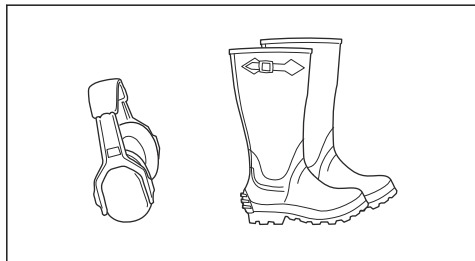


**AVERTISSEMENT:** lisez les instructions qui

suivent avant d'utiliser le produit.

- Utilisez un équipement de protection individuel homologué lorsque vous utilisez le produit. L'équipement de protection individuel ne protège pas complètement des blessures, mais il diminue la gravité des blessures en cas d'accident. Faites appel à votre revendeur pour vous aider à sélectionner l'équipement adéquat.
- Portez des protège-oreilles homologués ayant un effet atténuateur suffisant. Une exposition prolongée au bruit risque de causer des lésions auditives permanentes. Husqvarna recommande aux utilisateurs de porter des protège-oreilles lorsque le temps d'utilisation total est supérieur à une journée. Les utilisateurs réguliers doivent contrôler fréquemment leur audition. Veuillez noter que les protège-oreilles limitent la capacité à entendre les sons et les signaux d'avertissement.
- Portez toujours des chaussures ou des bottes de protection. Des embouts de sécurité en acier sont

recommandés. N'utilisez pas la machine pieds nus.



- Portez des gants de protection en cas de besoin, par exemple lorsque vous fixez, examinez ou nettoyez l'équipement de coupe.
- Ne portez pas de vêtements amples, de bijoux ou d'autres articles pouvant s'accrocher dans les pièces mobiles.
- Gardez toujours une trousse de premiers soins et un extincteur à portée de main.

### Dispositifs de sécurité sur le produit



**AVERTISSEMENT:** lisez les instructions qui suivent avant d'utiliser le produit.

- N'utilisez pas un produit dont les dispositifs de sécurité sont endommagés ou ne fonctionnent pas correctement.
- Ne retirez ou ne modifiez pas les dispositifs de sécurité.

- Contrôlez les dispositifs de sécurité régulièrement. Si les dispositifs de sécurité sont endommagés ou ne fonctionnent pas correctement, contactez votre agent d'entretien Husqvarna.

### Pour contrôler l'interrupteur d'alimentation

- Débranchez le câble de charge de la batterie.
- Placez l'interrupteur d'alimentation en position « 1 ». Assurez-vous que tous les voyants LED utilisés s'allument sur l'écran.
- Serrez le frein de stationnement.
- Placez l'interrupteur d'alimentation en position « 0 ». Assurez-vous que le produit s'arrête immédiatement et que les voyants LED de l'écran s'éteignent.

### Pour vérifier les conditions de fonctionnement

Vérifiez quotidiennement les conditions de fonctionnement.

1. Assurez-vous que vous ne pouvez pas utiliser le produit lorsque le carter de coupe est installé et que le levier du carter de coupe est en position de tonte.
2. Assurez-vous que vous ne pouvez pas utiliser le produit lorsque le frein de stationnement est désengagé.
3. Assurez-vous que le produit s'arrête lorsque les moteurs du carter de coupe sont engagés et que vous vous levez du siège.
4. Relâchez la pédale de marche avant pour freiner. Assurez-vous que le frein s'engage lorsque la pédale de marche avant est relâchée.

---

**Remarque:** Le produit est équipé d'un frein automatique qui s'engage lorsque vous relâchez les pédales. Pour augmenter la puissance de freinage lorsque vous ralentissez, appuyez sur l'autre pédale.

---

5. Effectuez la même procédure pour la pédale arrière.

### **Pour vérifier la pédale de marche avant et la pédale de marche arrière**

1. Faites démarrer le produit. Reportez-vous à la section *Pour démarrer le produit à la page 58*.
2. Assurez-vous que les pédales de marche avant et arrière ne sont pas bloquées et peuvent être utilisées librement.
3. Appuyez sur la pédale de marche avant avec précaution pour avancer.

### **Frein de stationnement**

---



**AVERTISSEMENT:** si le frein de stationnement ne fonctionne pas correctement, le produit peut commencer à se déplacer et occasionner des blessures ou des dégâts. Assurez-vous que le frein de stationnement est régulièrement examiné et réglé.

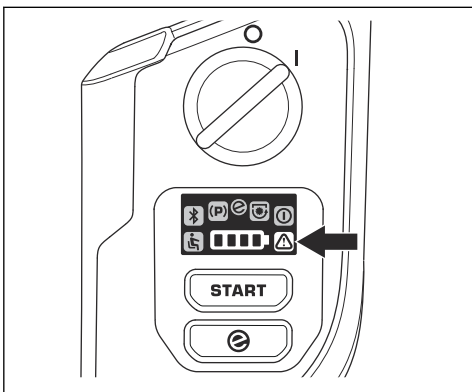
---

Reportez-vous à la section  
*Contrôle du frein de  
stationnement à la page 61.*

Témoin d'avertissement sur l'écran



**REMARQUE:** si le témoin d'avertissement s'allume à l'écran, arrêtez le produit et reportez-vous à la section *Dépannage à la page 63.*



## Capots de protection

Les capots de protection manquants ou endommagés augmentent le risque de blessure sur les parties mobiles et les surfaces chaudes. Contrôlez les capots de protection avant d'utiliser le produit. Assurez-vous que les capots de protection sont correctement fixés et qu'ils ne sont pas fissurés ou endommagés. Remplacez tout capot de protection endommagé.

## Instructions de sécurité pour l'entretien



**AVERTISSEMENT:** Le produit est lourd et peut provoquer des blessures ou endommager des biens ou la zone adjacente. N'effectuez pas l'entretien du produit et du carter de coupe sans que ces conditions ne soient remplies :

- L'interrupteur d'alimentation est en position d'arrêt et la clé de l'interrupteur d'alimentation est retirée.
- La machine est garée sur un sol plat.
- Le frein de stationnement est serré.
- Le carter de coupe est désengagé.
- Le câble vers le chargeur de batterie est déconnecté.



**AVERTISSEMENT:** Lisez les instructions qui suivent avant d'utiliser le produit.

- Pour de meilleures performances et des raisons de sécurité, procédez à l'entretien de la machine régulièrement, comme indiqué dans le schéma d'entretien. Reportez-vous à la section *Calendrier d'entretien à la page 59*.
- Les décharges électriques peuvent causer des blessures. N'effectuez pas l'entretien de la batterie. Ne touchez pas les câbles lorsque le moteur tourne. N'effectuez pas de test de fonctionnement avec vos doigts.
- Ne démarrez pas le produit si les capots de protection sont retirés. Il existe un risque élevé de blessure en cas de manipulation de pièces en mouvement ou brûlantes.
- Laissez le produit refroidir avant de procéder à des tâches d'entretien.
- Les lames sont tranchantes et présentent un risque de coupures. Enroulez des protections autour des lames ou utilisez des gants de protection lorsque vous manipulez les lames.
- Mettez toujours le carter de coupe en position d'entretien pour le nettoyer. Ne garez pas la machine près du bord d'un fossé ou d'une pente pour pouvoir accéder au carter de coupe.



**REMARQUE:** Lisez les instructions de mise en garde qui suivent avant d'utiliser la machine.

---

- Assurez-vous que tous les écrous et boulons sont correctement serrés et que l'équipement est en bon état.
- Ne changez pas le réglage des régulateurs. Si la vitesse du moteur est trop élevée, cela peut endommager les composants du produit. Consultez la section *Caractéristiques techniques à la page 70* pour connaître la vitesse de moteur maximum autorisée.
- La machine est homologuée uniquement avec l'équipement fourni ou recommandé par le fabricant.

# Montage

## Introduction

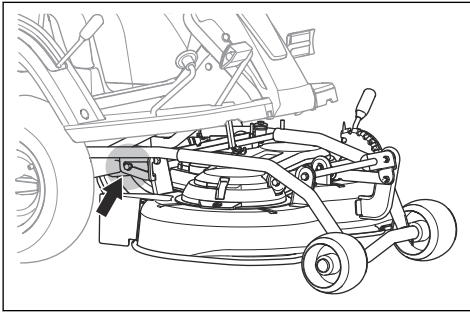


**AVERTISSEMENT:** Le ressort de tension de la courroie d'entraînement peut se rompre et provoquer des blessures. Porter des lunettes de protection lorsque vous vous fixez ou retirez l'unité de coupe.

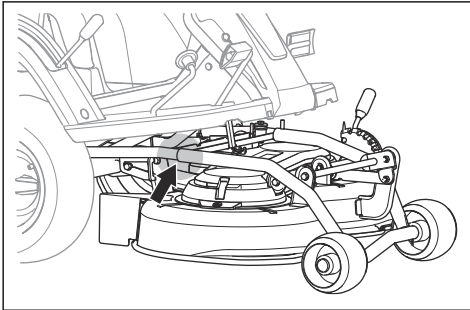
Lisez les instructions de montage dans le manuel du propriétaire avec précaution. Une étiquette sur la face interne du couvercle avant sur le produit, indique également comment fixer et retirer l'unité de coupe.

## Pour fixer le carter de coupe

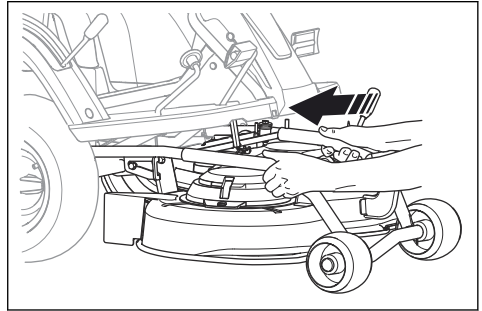
1. Gare la machine sur une surface plane.
2. Serrez le frein de stationnement.
3. Enfoncez le carter de coupe et assurez-vous que les boulons sont placés dans les rainures du cadre de l'équipement.



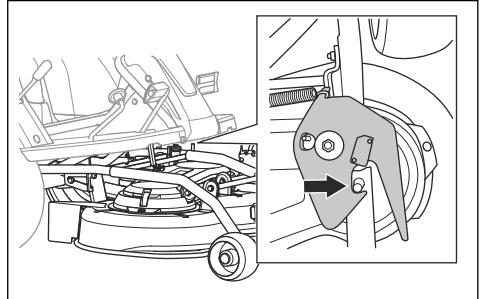
4. Alignez les tuyaux du carter de coupe avec les tuyaux du cadre de l'équipement.



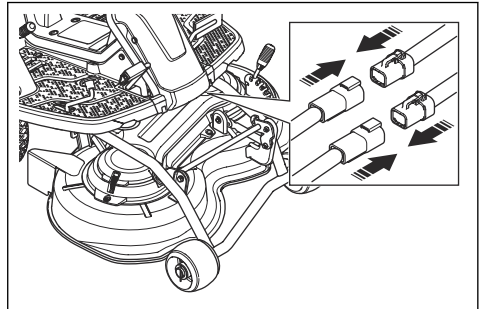
5. Maintenez l'unité de coupe avec les deux mains afin de l'insérer.



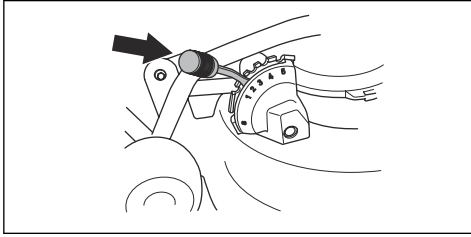
6. Poussez jusqu'à ce que les tuyaux et les boulons touchent le fond. Assurez-vous que le verrou est engagé.



7. Branchez les 2 câbles au carter de coupe.

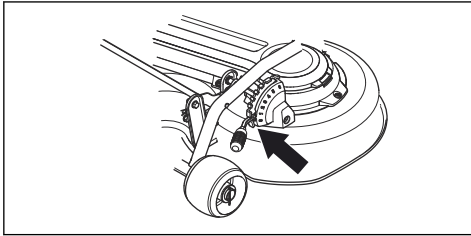


8. Réglez la position du levier de hauteur de coupe entre 1 et 5.

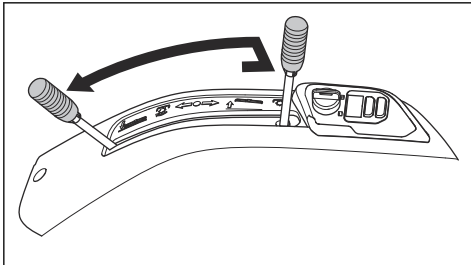


## Pour retirer le carter de coupe

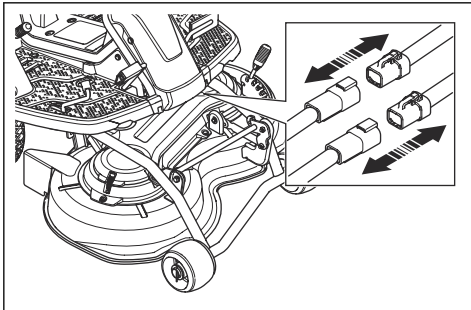
1. Garez la machine sur une surface plane.
2. Serrez le frein de stationnement.
3. Réglez le levier de hauteur de coupe en position d'entretien (S).



4. Positionnez le levier de levage du carter de coupe en position d'utilisation.

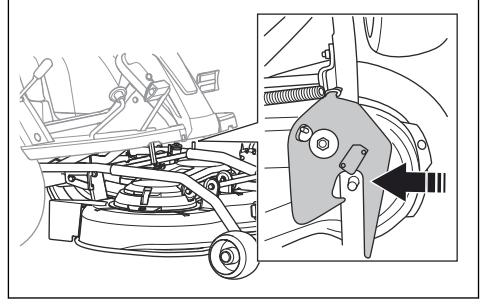


5. Débranchez les 2 câbles du carter de coupe.



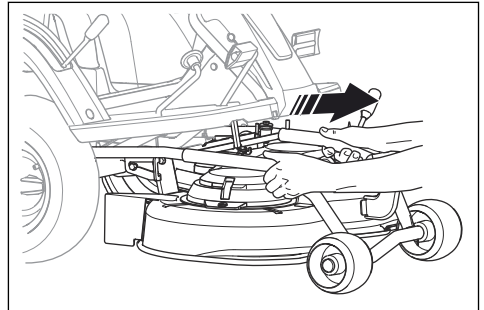
**REMARQUE:** maintenez les connecteurs. ne tirez pas sur les câbles.

6. Désengagez le verrou du carter de coupe.

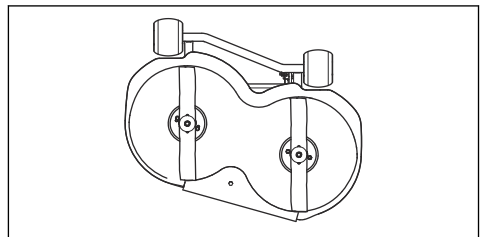


**AVERTISSEMENT:** Le mécanisme de verrouillage peut vous blesser les doigts si vous ne le manipulez pas avec précaution.

7. Maintenez le carter de coupe avec les deux mains afin de l'extraire.



8. Soulevez le carter de coupe et appuyez-le contre la machine ou un mur.



# Utilisation

## Introduction



**AVERTISSEMENT:** Avant d'utiliser le produit, vous devez lire et comprendre le chapitre sur la sécurité.

## Pour charger la batterie



**AVERTISSEMENT:** Un chargeur de batterie mal utilisé, cassé ou endommagé peut entraîner un choc électrique, une surchauffe ou une fuite de la batterie. Examinez régulièrement la batterie et le chargeur afin de détecter d'éventuels dommages.



**REMARQUE:** la batterie doit être chargée avant sa première utilisation. Une batterie neuve n'est chargée qu'à 30 %.

**Remarque:** la batterie 48 V du produit peut passer en mode veille lorsque le niveau de charge de la batterie est très faible ou lorsque le produit est remis. Pour démarrer la batterie, appuyez sur le bouton de démarrage pendant 2 secondes. Si la batterie ne démarre pas, chargez-la en continu jusqu'à ce qu'elle soit complètement chargée. Le temps de charge est plus long lorsque la batterie est en mode veille.

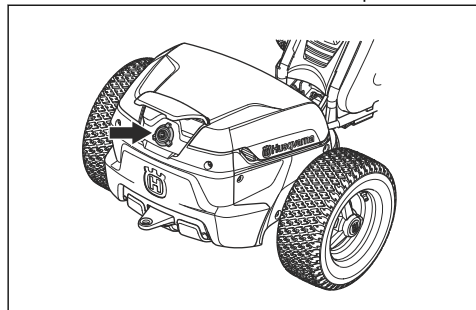


**REMARQUE:** chargez la batterie lorsque la température est comprise entre 0 °C et 40 °C.



**REMARQUE:** Utilisez la batterie dans des conditions où la température est comprise entre 0 °C et 40 °C.

- Branchez le chargeur de batterie sur une prise de courant murale mise à la terre et sur le produit.



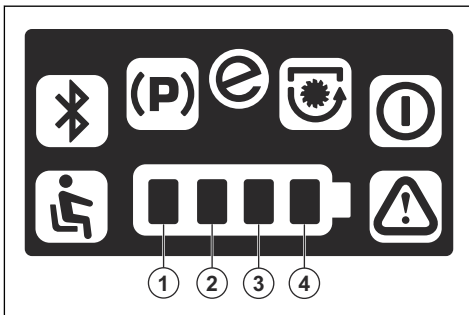
**Remarque:** le produit doit être démarré pour afficher l'état de charge.



**REMARQUE:** ne laissez pas le chargeur de batterie branché lorsque la batterie est complètement chargée.

## État de la batterie

L'indicateur de batterie sur l'écran indique l'état de charge lorsque le produit est activé. Lorsque le chargeur est connecté et que le produit est activé, l'écran affiche une animation de charge. Lorsque la batterie est complètement chargée et que le chargeur est connecté, les 4 voyants LED de la batterie sont allumés en continu.



Voyants DEL	État de charge
Les 4 voyants LED sont allumés en continu.	La batterie est chargée à 76 %-100 %.
Les voyants LED 1-3 sont allumés en continu.	La batterie est chargée à 51 %-76 %.
Les voyants LED 1-2 sont allumés en continu.	La batterie est chargée à 26 %-51 %.
Le voyant LED 1 est allumé en continu.	La batterie est chargée à 0 %-25 %.

Lorsque la batterie est presque vide, le premier voyant LED clignote et les lames s'arrêtent pour préserver la charge. Si la batterie est à 0 %, le premier voyant LED et le témoin d'avertissement clignotent en même temps.

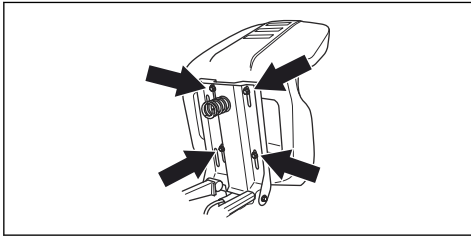
**Remarque:** si le produit est utilisé par temps froid, la durée de fonctionnement peut être réduite.

## Pour ajuster le siège

- Le siège peut être incliné vers l'avant.

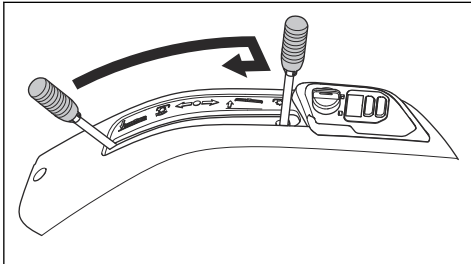


- Pour régler le siège vers l'avant ou l'arrière, desserrez les boulons situés sous le siège. Déplacez le siège dans la position souhaitée et serrez les boulons.

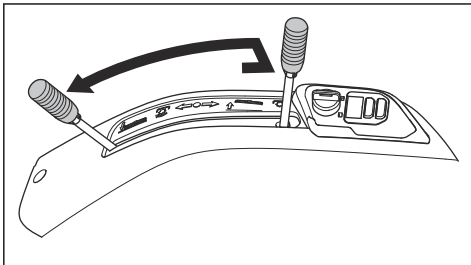


## Pour relever et abaisser le carter de coupe

- Pour lever le carter de coupe en position de transport, poussez le levier de levage vers le haut. Si le moteur est en marche, les lames s'arrêtent.



- Pour abaisser le carter de coupe en position de tonte, appuyez sur le bouton de verrouillage et déplacez le levier de levage vers l'avant. Si le moteur est en marche, les lames commencent à tourner.

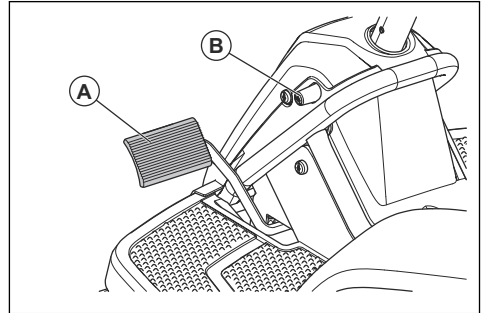


## Pour serrer et desserrer le frein de stationnement

La pédale de frein de stationnement et le bouton de verrouillage du frein de stationnement se trouvent sur le côté gauche de la colonne de direction.

1. Appuyez sur la pédale de frein de stationnement (A).

2. Appuyez et maintenez enfoncé le bouton de blocage (B).



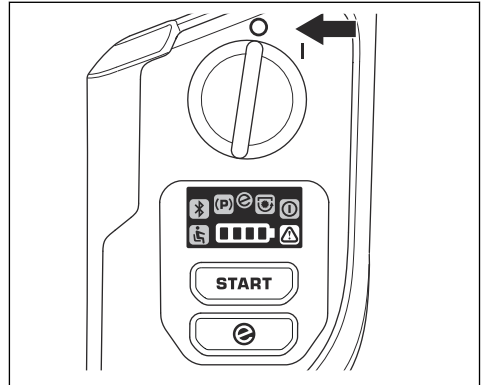
3. Maintenez enfoncé le bouton de blocage et relâchez la pédale de frein de stationnement.
4. Pour desserrer le frein de stationnement, appuyez à nouveau sur la pédale de frein de stationnement.

## Pour déplacer le produit manuellement

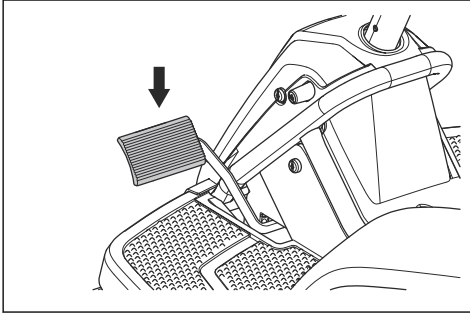


**REMARQUE:** Ne poussez pas le produit à une vitesse supérieure à 6 km/h. Ne poussez pas le produit plus longtemps que nécessaire.

1. Placez ensuite l'interrupteur d'alimentation sur « 0 ».



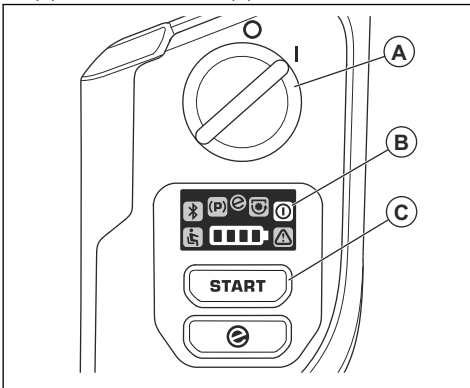
- Relâchez le frein de stationnement. Reportez-vous à la section *Pour serrer et desserrer le frein de stationnement à la page 57.*



- Poussez le produit.

## Pour démarrer le produit

- Débranchez le câble du chargeur de batterie.
- Asseyez-vous sur le siège.
- Serrez le frein de stationnement. Reportez-vous à la section *Pour serrer et desserrer le frein de stationnement à la page 57.*
- Levez le carter de coupe en position de transport. Reportez-vous à la section *Pour relever et abaisser le carter de coupe à la page 57.*
- Placez l'interrupteur d'alimentation en position « 1 » (A). Le témoin de veille (B) s'allume.

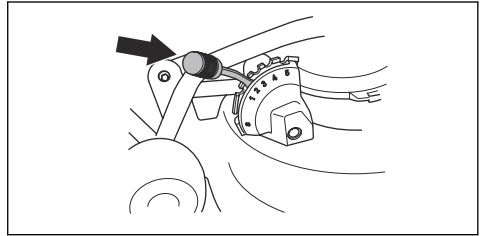


**Remarque:** la batterie 48 V du produit peut passer en mode veille lorsque le niveau de charge de la batterie est très faible ou lorsque le produit est remis. Pour démarrer la batterie, appuyez sur le bouton de démarrage pendant 2 secondes. Si la batterie ne démarre pas, chargez-la en continu jusqu'à ce qu'elle soit complètement chargée. Le temps de charge est plus long lorsque la batterie est en mode veille.

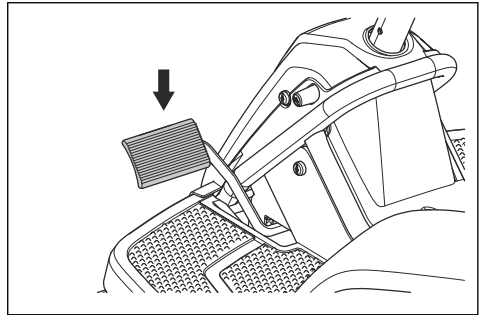
- Appuyez longuement sur le bouton de démarrage (C). Le témoin de veille s'éteint.

## Pour utiliser le produit

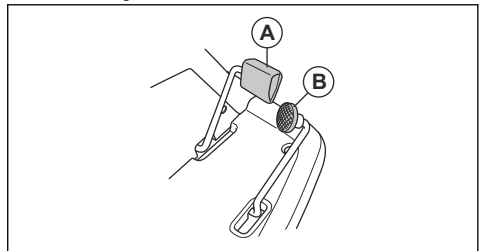
- Choisissez la hauteur de coupe (de 1 à 5) à l'aide du levier de hauteur de coupe.



- Faites démarrer le produit.
- Appuyez sur la pédale de frein de stationnement, puis relâchez-la pour relâcher le frein de stationnement.

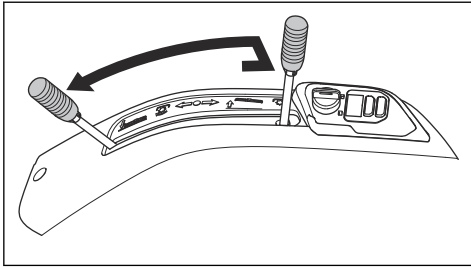


- Enfoncez avec précaution 1 pédale. Utilisez la pédale (A) pour avancer, et la pédale (B) pour reculer. Plus vous appuyez sur la pédale, plus la vitesse augmente.



- Relâchez la pédale pour engager les freins.

## 6. Baissez l'unité de coupe.



## Pour démarrer et arrêter la fonction SavE

Le produit est équipé d'une fonction d'économie de la batterie (SavE) qui garantit une durée de fonctionnement prolongée. La fonction SavE réduit la vitesse du produit et celle des lames.

1. Appuyez longuement sur le bouton SavE.

**Remarque:** l'indicateur SavE s'allume en continu en vert lorsque la fonction est activée.

2. Appuyez à nouveau longuement sur le bouton SavE pour arrêter cette fonction.

## Arrêt du produit

1. Garez la machine sur une surface plane.
2. Serrez le frein de stationnement.
3. Tirez le levier de levage du carter de coupe vers l'arrière pour lever le carter de coupe en position de transport.
4. Placez ensuite l'interrupteur d'alimentation sur « 0 ».

## Pour obtenir de bons résultats

- Ne tondez pas la pelouse lorsqu'elle est mouillée. L'herbe humide peut nuire à la qualité de la tonte.
- Commencez avec une hauteur de coupe élevée et abaissez-la progressivement.
- Coupez avec des lames qui tournent à grande vitesse (pour la vitesse maximale autorisée du moteur, voir *Caractéristiques techniques à la page 70*). Avancez avec la machine à faible vitesse. Si l'herbe n'est pas trop haute ni trop épaisse, vous pouvez également obtenir de bons résultats à une vitesse supérieure.
- Pour obtenir un résultat optimal, coupez l'herbe fréquemment et utilisez le système de broyage. Reportez-vous à la section *Pour retirer l'obturateur du broyeur à la page 62*.

## Entretien

### Introduction



**AVERTISSEMENT:** assurez-vous de lire et de comprendre le chapitre sur la sécurité avant de procéder à l'entretien du produit.

X = Les instructions sont mentionnées dans ce manuel d'utilisation.

O = Les instructions ne sont pas mentionnées dans ce manuel d'utilisation. Faites réaliser l'entretien par un agent d'entretien agréé.

### Calendrier d'entretien

\* = Entretien général effectué par le conducteur. Les instructions ne sont pas mentionnées dans ce manuel d'utilisation.

**Remarque:** S'il y a plus d'un intervalle de temps indiqué dans le tableau, le plus court intervalle de temps concerne le premier entretien uniquement.

Entretien	Entretien quotidien avant utilisation	Intervalle d'entretien
		Toutes les 50 heures ou 1 fois par an
Assurez-vous que toutes les fixations sont correctement serrées (vis, écrous, etc.).	*	
Nettoyez comme décrit dans la section <i>Nettoyage du produit à la page 60</i> .	X	
Nettoyez la surface interne du carter de coupe, autour des lames.	X	
Assurez-vous que les dispositifs de sécurité du produit fonctionnent correctement et ne sont pas endommagés.	X	

Entretien	Entretien quotidien avant utilisation	Intervalle d'entretien
		Toutes les 50 heures ou 1 fois par an
Examinez et testez les freins. Reportez-vous à la section <i>Pour vérifier la pédale de marche avant et la pédale de marche arrière à la page 51 et Contrôle du frein de stationnement à la page 61.</i>	X	
Examinez les câbles de direction. Reportez-vous à la section <i>Vérification des câbles de direction à la page 61.</i>	X	
Examinez les lames du carter de coupe.	X	
Nettoyez le carter de coupe et le dessous du capot du carter de coupe.	X	X
Assurez-vous que la pression des pneus est correcte.	X	X
Connectez le produit au HSH et mettez à jour le firmware si nécessaire.		O
Chargez la batterie à 80 % minimum. Contrôlez l'état de la batterie dans le HSH.		O
Assurez-vous que les vis et les écrous sont serrés au couple correct.		O
Inspectez, lubrifiez et réglez tous les câbles.		O
Contrôlez la chaîne de direction du côté intérieur du conduit du châssis.		O
Lubrifiez les pédales du côté intérieur du conduit du châssis.		O
Lubrifiez le siège conducteur.		O
Déposez les roues motrices et lubrifiez les essieux avec de la graisse.		O
Examinez et réglez le frein de stationnement.		O
Lubrifiez le dispositif de contrôle de présence de l'utilisateur et le châssis du carter de coupe.		O
Lubrifiez les roues pivotantes du carter de coupe.		O
Examinez les lames. Aiguissez et équilibrez les lames si nécessaire.		O
Contrôlez et ajustez le parallélisme du carter de coupe.		O
Contrôlez les interrupteurs du carter de coupe, le dispositif de levage et le frein de stationnement.		O
Contrôlez l'engagement de la lame et l'interrupteur du dispositif de contrôle de présence de l'utilisateur (OPC).		O
Contrôlez la marche avant et la marche arrière à différentes vitesses.		O
Contrôlez le système de capteur de pédale et réglez-le si nécessaire.		O

## Nettoyage du produit

leur corrosion, ce qui endommagerait la machine.



**REMARQUE:** N'utilisez pas de nettoyeur haute pression ni de dispositif de lavage à la vapeur. L'eau risque de pénétrer dans les paliers de lames et les raccords électriques et provoquer

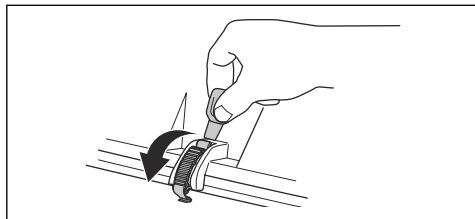
Nettoyez la machine immédiatement après utilisation.

- Avant de la nettoyer avec un chiffon humide, nettoyez-la avec une brosse. Retirez l'herbe coupée et la saleté sur et autour de l'unité de propulsion et de l'entrée du ventilateur de refroidissement du moteur.
- Utilisez un chiffon humide pour nettoyer le produit.
- N'utilisez pas d'eau sur les composants électriques ou les paliers. Les détergents aggravent généralement les dommages.
- Assurez-vous que la batterie et le chargeur sont propres avant d'insérer la batterie dans le chargeur.
- Pour nettoyer le carter de coupe, retirez-le et lavez-le au jet.
- Lorsque la machine est propre, démarrez le carter de coupe quelques instants afin d'éliminer l'eau résiduelle.

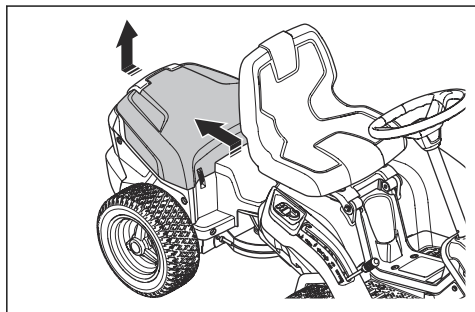
## Pour retirer les capots

### Pour retirer et installer le capot de batterie

1. Dégagez les 2 attaches sur l'avant du capot de batterie avec l'outil attaché à la clé de contact.



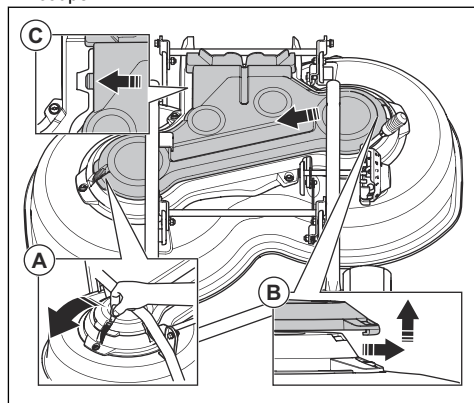
2. Soulevez l'avant du capot de batterie et poussez-le vers l'arrière.



3. Effectuez l'installation en suivant les étapes dans l'ordre inverse.

## Pour déposer et installer le capot du carter de coupe

1. Relâchez l'attache (A) du couvercle du carter de coupe.

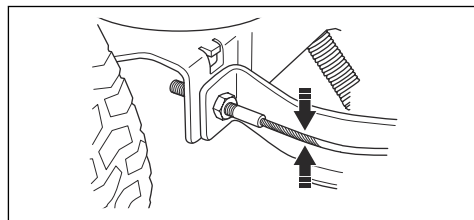


2. Déposez le couvercle (B) du carter de coupe.
3. Effectuez l'installation en suivant les étapes dans l'ordre inverse.

**Remarque:** Assurez-vous que la bride (C) est dans la bonne position.

## Vérification des câbles de direction

1. Les câbles de direction sont correctement serrés si vous pouvez les faire bouger manuellement 5 mm vers le haut ou vers le bas dans la rainure du collet de direction.



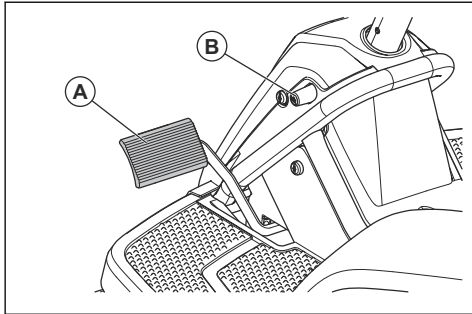
2. Si les fils sont trop lâches, faites-les régler par un agent d'entretien agréé.

## Contrôle du frein de stationnement

1. Garez la machine sur une surface dure en pente.

**Remarque:** ne garez pas le produit sur une pente herbeuse lorsque vous contrôlez le frein de stationnement.

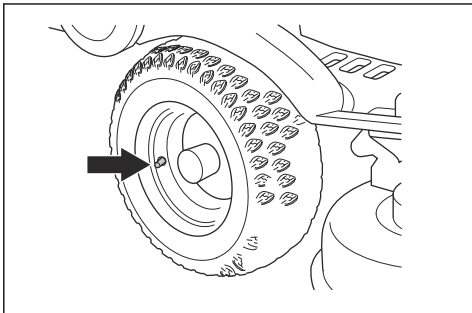
- Appuyez sur la pédale de frein de stationnement (A).



- Appuyez et maintenez enfoncé le bouton de blocage (B) et relâchez la pédale de frein de stationnement pendant que le bouton est enfoncé.
- Si le produit commence à se déplacer, faites régler le frein de stationnement par un atelier spécialisé agréé.
- Appuyez sur la pédale de frein de stationnement à nouveau pour desserrer le frein de stationnement.

## Pression des pneus

La pression des pneus doit être de 60 kPa (0,6 bar/8,5 PSI) pour les 4 roues.

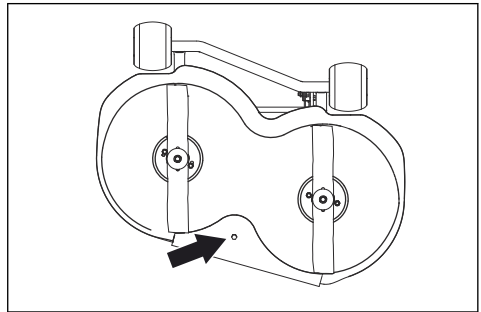


## Pour retirer l'obturateur du broyeur

L'obturateur du broyeur se trouve sur la face inférieure du carter de coupe.

- Retirez le carter de coupe. Reportez-vous à la section *Pour retirer le carter de coupe* à la page 55.

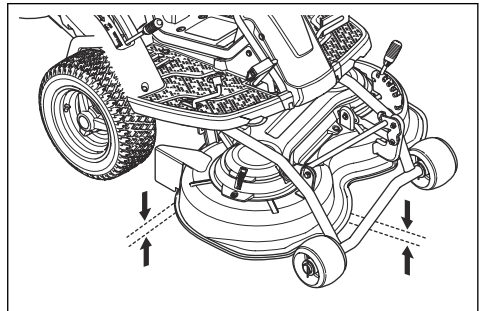
- Retirez la vis qui maintient l'obturateur du broyeur et retirez l'obturateur.



- Mettez le carter de coupe en position de tonte.
- Fixez l'obturateur du broyeur en suivant la procédure en sens inverse.

## Pour contrôler le parallélisme du carter de coupe

- Assurez-vous que la pression d'air des pneus est correcte. Reportez-vous à la section *Pression des pneus* à la page 62.
- Garez le produit sur une surface plane.
- Abaissez le carter de coupe en position de tonte.
- Réglez le levier de hauteur de coupe sur la position intermédiaire.
- Mesurez la distance entre le sol et les bords avant et arrière du carter de coupe. Assurez-vous que le bord arrière est de 4 à 6 mm (1/5 po) plus haut que le bord avant.



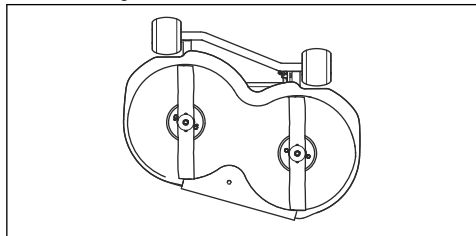
## Pour examiner les lames



**REMARQUE:** Des lames endommagées ou mal équilibrées peuvent endommager le produit. Remplacez les lames endommagées. Demandez à un agent d'entretien agréé d'affûter et d'équilibrer les lames émoussées.

- Retirez le carter de coupe. Reportez-vous à la section *Pour retirer le carter de coupe* à la page 55.

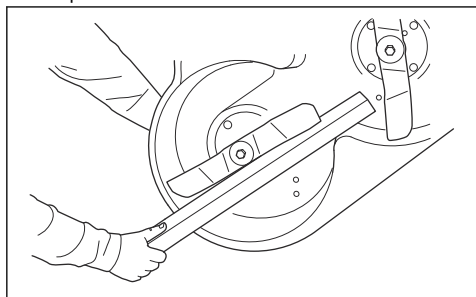
2. Examinez les lames pour voir si elles sont endommagées et s'il est nécessaire de les affûter.



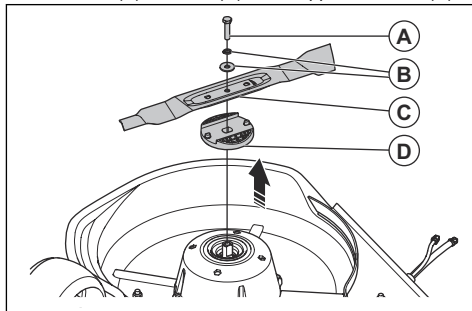
3. Serrez les boulons de lame à un couple de 25.

### Pour remplacer les lames

1. Retirez le carter de coupe. Reportez-vous à la section *Pour retirer le carter de coupe à la page 55*.
2. Bloquez la lame avec un bloc en bois.



3. Desserrez et retirez le boulon de la lame (A), les rondelles (B), la lame (C) et le support de lame (D).



4. Effectuez l'installation en suivant les étapes dans l'ordre inverse. Installez la nouvelle lame avec la partie recourbée dans le sens du carter de coupe.



**AVERTISSEMENT:** L'utilisation d'un type de lame inapproprié peut provoquer l'éjection d'objets par le carter de coupe et causer des blessures très graves. N'utilisez que les lames indiquées dans la section *Caractéristiques techniques à la page 70*.

## Dépannage

### Schéma de dépannage

Si vous ne trouvez pas de solution à votre problème dans ce manuel de l'opérateur, contactez votre atelier spécialisé Husqvarna.

Problème	Cause	Action
Le premier et le quatrième voyant LED de la batterie et le témoin d'avertissement clignotent sur l'écran.	La batterie est endommagée.	Contactez un atelier de service après-vente agréé.
	Écart de température, la batterie est trop froide ou trop chaude.	Laissez la batterie refroidir ou déplacez le produit dans un endroit où la température approuvée pour les batteries est atteinte. Reportez-vous à la section <i>Remisage à la page 68</i> .
Le témoin d'avertissement sur l'écran est allumé en continu en rouge.	Un défaut a été détecté dans le produit.	Arrêtez le produit pendant au moins 5 secondes, puis redémarrez-le.
		Contactez un atelier d'entretien agréé si le témoin d'avertissement est allumé en continu en rouge après le redémarrage.

Problème	Cause	Action
Le témoin d'avertissement clignote en rouge sur l'écran + le témoin d'engagement des lames est allumé.	Le carter de coupe s'est arrêté en raison d'une charge élevée.	Arrêtez le produit et attendez que le moteur refroidisse avant de redémarrer.
	Un défaut a été détecté dans les unités de commande du carter de coupe.	Contactez un atelier d'entretien agréé si le témoin d'avertissement clignote après le redémarrage.
Le témoin d'avertissement clignote rapidement et tous les autres voyants LED sont éteints.	L'unité de commande du moteur de traction est en surchauffe.	Mettez le produit hors tension et attendez que l'unité de commande du moteur refroidisse.
Le témoin d'avertissement clignote en rouge sur l'écran + le premier voyant LED de la batterie est allumé.	Batterie vide.	Rechargez la batterie.
Le produit ne peut pas être démarré.	Les interrupteurs du frein de stationnement et du siège ne sont pas engagés. Le carter de coupe n'est pas en position de transport ou est engagé.	Reportez-vous à la section <i>Pour démarrer le produit à la page 58.</i>
	La pédale de marche avant/arrière est enfoncée.	Relâchez les pédales.
	Le chargeur de batterie est connecté au produit.	Débranchez le chargeur de batterie avant de démarrer le produit.
	L'écran est endommagé.	Contactez un atelier de service après-vente agréé.
	L'interrupteur d'alimentation est endommagé.	
L'unité de commande du véhicule (VCU) ou ses connexions sont endommagées.		
L'écran ne démarre pas lorsque l'interrupteur d'alimentation est placé sur « 1 ».	La batterie n'est pas chargée.	Rechargez la batterie.
	Fusible 5 A grillé.	Remplacez le fusible.
	L'unité de commande du véhicule (VCU) ou ses connexions sont endommagées.	Contactez un atelier de service après-vente agréé.
	L'interrupteur d'alimentation est endommagé.	
Le panneau de commande est endommagé.		
Tous les voyants LED de l'écran clignent lentement en même temps.	L'unité de commande du véhicule (VCU) ou ses connexions sont endommagées.	Contactez un atelier de service après-vente agréé.
Tous les voyants LED de l'écran sont allumés en continu pendant plus de 3 secondes.	Connexion interne endommagée entre les unités de commande du produit.	Contactez un atelier de service après-vente agréé.

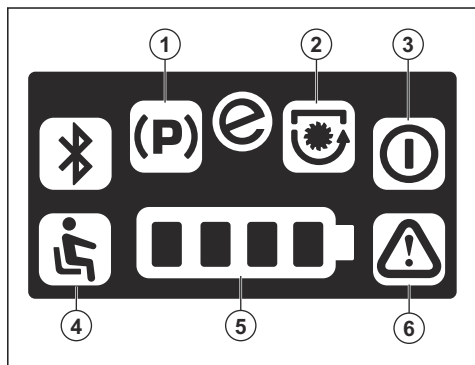


<b>Problème</b>	<b>Cause</b>	<b>Action</b>
Les moteurs du carter de coupe ne démarrent pas.	Les 2 câbles du carter de coupe ne sont pas branchés correctement.	Branchez le carter de coupe au produit, reportez-vous à la section <i>Pour fixer le carter de coupe à la page 54.</i>
	Le carter de coupe est rempli d'herbe.	Nettoyez le carter de coupe, reportez-vous à la section <i>Pour retirer le carter de coupe à la page 55.</i>
	La batterie n'est pas chargée.	Rechargez la batterie.
	Le verrou du carter de coupe n'est pas engagé ou l'interrupteur du verrou est endommagé.	Fixez correctement le carter de coupe, reportez-vous à la section <i>Pour fixer le carter de coupe à la page 54.</i>  Si le problème persiste, adressez-vous à un atelier d'entretien agréé.
	Le carter de coupe n'est pas en position de tonte.	Placez le carter de coupe en position de tonte, reportez-vous à la section <i>Pour relever et abaisser le carter de coupe à la page 57.</i>
	Les moteurs du carter de coupe sont endommagés.	Contactez un atelier de service après-vente agréé.
	Les commandes des moteurs du carter de coupe sont endommagées.	
La batterie ne se charge pas.	Le chargeur de batterie n'est pas branché correctement.	Reportez-vous à la section <i>Pour charger la batterie à la page 56.</i>
	Le chargeur de batterie est endommagé.	Remplacez le chargeur de batterie.
	La batterie est endommagée.	Contactez un atelier de service après-vente agréé.
	La température de la batterie est supérieure à 45 °C.	Laissez la batterie refroidir un moment.
	La température de la batterie est trop basse.	Déplacez le produit dans un endroit où la température approuvée pour les batteries est atteinte. Reportez-vous à la section <i>Remisage à la page 68.</i>
Le produit subit des vibrations.	Les lames présentent un jeu.	Reportez-vous à la section <i>Pour examiner les lames à la page 62.</i>
	Une ou plusieurs lames sont déséquilibrées.	Reportez-vous à la section <i>Pour examiner les lames à la page 62.</i>
	Le moteur est desserré.	Contactez un atelier de service après-vente agréé.

Problème	Cause	Action
Le résultat de la tonte n'est pas satisfaisant.	Les lames sont émoussées.	Reportez-vous à la section <i>Pour examiner les lames à la page 62.</i>
	L'herbe est haute ou humide.	Reportez-vous à la section <i>Pour obtenir de bons résultats à la page 59.</i>
	Le carter de coupe n'est pas parallèle au sol.	Reportez-vous à la section <i>Pour contrôler le parallélisme du carter de coupe à la page 62.</i>
	Le carter de coupe est bloqué par de l'herbe coupée.	Reportez-vous à la section <i>Nettoyage du produit à la page 60.</i>
	La pression des pneus est différente sur les côtés droit et gauche.	Reportez-vous à la section <i>Pression des pneus à la page 62.</i>
	Le produit est utilisé à une vitesse trop élevée.	Contactez un atelier de service après-vente agréé.
	La vitesse du moteur est trop faible.	Contactez un atelier de service après-vente agréé.

## Signaux des voyants LED à l'écran

Les voyants LED sur l'écran émettent des signaux en cas de défaut ou si les conditions de fonctionnement ne sont pas respectées. Reportez-vous à la section *Pour vérifier les conditions de fonctionnement à la page 50.*



Mode	Puissance	Situation
<b>Mode d'entraînement</b>	Le voyant LED de contrôle de présence de l'opérateur (4) clignote 5 fois.	L'opérateur a quitté le siège lorsque le produit est utilisé.

Mode	Puissance	Situation
<b>Mode veille</b>	Le voyant LED de contrôle de présence de l'opérateur (4) clignote.	Le bouton de démarrage est enfoncé lorsque l'opérateur n'est pas assis sur le siège.
	Les voyants LED de la batterie (5) 1-4 clignotent.	Le bouton de démarrage est enfoncé lorsque le chargeur est connecté.
	Le voyant LED du frein de stationnement (1) clignote.	Le bouton de démarrage est enfoncé mais le frein de stationnement n'est pas serré.
	Le voyant LED d'engagement des lames (2) clignote.	Le bouton de démarrage est enfoncé lorsque le carter de coupe est abaissé.
	Le témoin de veille (3) et le témoin d'avertissement (6) clignotent jusqu'à ce que le bouton de démarrage soit relâché.	Le bouton de démarrage est enfoncé lorsque la pédale de marche avant ou de marche arrière est enfoncée.
	Le frein de stationnement est engagé et le témoin de veille (3) et le témoin d'avertissement (6) clignotent jusqu'à ce que le bouton de démarrage soit relâché.	Contactez un atelier de service après-vente agréé.

## Transport, entreposage et mise au rebut

### Transport

- La machine est lourde et peut causer des blessures par écrasement. Soyez prudent lorsque vous chargez ou déchargez la machine d'un véhicule ou d'une remorque.
- Ne soulevez pas le produit. Les œillets de transport ne sont pas des points de levage approuvés et ne doivent être utilisés que pour fixer le produit en toute sécurité à une remorque.

- Utilisez une remorque approuvée pour le transport de la machine.
- Assurez-vous d'avoir connaissance de la réglementation routière locale avant de transporter la machine dans une remorque ou sur les routes.

### Pour remorquer la machine

1. Placez le levier de levage du carter de coupe en position de transport.

2. Désengagez le frein de stationnement.
3. Remorquez le produit uniquement sur de courtes distances et à faible vitesse.

### Pour sécuriser la machine sur une remorque en vue d'être transportée



**AVERTISSEMENT:** Le frein de stationnement n'est pas suffisant pour sécuriser la machine pendant son transport. Attachez fermement la machine à la remorque.

Équipement : 2 courroies de tension agrées et 4 sabots d'arrêt en forme de coin.

1. Serrez le frein de parking.
2. Attachez les courroies de tension autour du cadre ou du wagon arrière.
3. Tendez les courroies de tension vers l'arrière et l'avant de la remorque pour sécuriser la machine.
4. Placez les sabots d'arrêt devant et derrière les roues arrière.

### Transport des batteries

- Les batteries 48 V fournies respectent les exigences de la législation sur les marchandises dangereuses.
- Vous devez respecter l'exigence spécifique relative à l'emballage et aux étiquettes pour les transports commerciaux, y compris par des tiers et des transitaires.
- Consultez un expert en matières dangereuses avant d'expédier le produit. Respectez les lois nationales en vigueur.
- Mettez du ruban adhésif sur les contacts lorsque vous placez la batterie dans un emballage. Calez la batterie dans l'emballage pour empêcher tout mouvement.

### Remisage

Préparez le remisage du produit à la fin de la saison et avant tout remisage de plus de 30 jours.



**AVERTISSEMENT:** Enlevez de la machine les résidus d'herbe, les feuilles et autres matériaux inflammables afin de réduire le risque d'incendie. Laissez la machine refroidir avant de la remiser.

- Placez l'interrupteur d'alimentation en position « 0 ».
- Nettoyez le produit, reportez-vous à la section *Nettoyage du produit à la page 60*. Retouchez la peinture en cas de dommage pour éviter la corrosion.
- Examinez la machine afin de repérer des pièces éventuellement usées ou endommagées et serrez tous les écrous ou vis susceptibles de s'être desserrés.

- Chargez complètement la batterie avant son remisage. Assurez-vous que la charge des batteries est supérieure ou égale à 50 % pendant le remisage.

**Remarque:** La batterie peut passer en mode veille lorsque le produit est remisé ou lorsque l'état de charge est très faible. Pour démarrer la batterie, appuyez sur le bouton de démarrage pendant 2 secondes. Si la batterie ne démarre pas, chargez-la en continu jusqu'à ce qu'elle soit complètement chargée. Le temps de charge est plus long lorsque la batterie est en mode veille.

- Lubrifiez tous les raccords de graissage, les joints et les essieux.
- Conservez le produit dans un endroit sec et propre. Placez un capot de protection sur le produit.

**Remarque:** Vous pouvez vous procurer une bâche auprès de votre revendeur pour protéger votre produit pendant son remisage ou son transport.

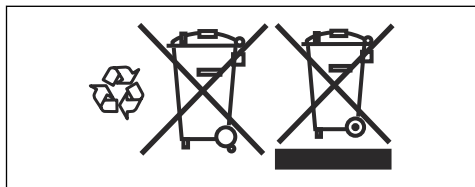
- Conservez le produit dans un endroit verrouillé afin que des enfants ou personnes qui ne sont pas autorisées à l'utiliser ne puissent pas y avoir accès.
- Conservez le produit et l'alimentation électrique dans un endroit sec et à l'abri du gel.
- Si vous utilisez le produit, remisez-le dans un endroit où la température ambiante est comprise entre 0 °C (32 °F) et 50 °C (122 °F). Si vous n'utilisez pas le produit, vous pouvez le remiser dans un endroit où la température ambiante est comprise entre -20 °C (-4 °F) et 50 °C (122 °F).
- Conservez le produit à l'abri de la lumière du soleil.
- Ne conservez pas le produit dans un endroit présentant un risque d'électricité statique.

### Mise au rebut de la batterie et du chargeur de batterie

Les symboles figurant sur le produit ou sur son emballage indiquent que ce produit ne peut pas être traité comme un déchet domestique ordinaire. Il doit être déposé dans un site de recyclage prévu pour la récupération d'équipements électriques et électroniques.

En prenant soin correctement de ce produit, vous contribuez à compenser l'éventuel effet négatif sur l'environnement et les personnes, qui autrement pourrait être engendré par la mauvaise gestion de la mise au rebut du produit. Pour obtenir de plus amples informations sur le recyclage de ce produit, contactez

votre municipalit , votre service des ordures m nag res  
ou le magasin o  vous avez achet  ce produit.



## Mise au rebut

- Les produits chimiques peuvent  tre dangereux et ne doivent pas  tre jet s sur le sol. Apportez toujours les produits chimiques   mettre au rebut dans un centre d'entretien ou une d chetterie appropri e.
- Lorsque le produit est utilis , renvoyez-le   votre revendeur ou d posez-le dans une d chetterie appropri e.
- L'huile et la batterie peuvent nuire   l'environnement. Respectez les consignes locales de recyclage et la r glementation en vigueur.
- Ne jetez pas la batterie dans les d chets m nagers.
- Envoyez la batterie   un agent d'entretien Husqvarna ou d posez-la dans un point de collecte de piles usag es.

## Caractéristiques techniques

### Caractéristiques techniques

	R 112iC
<b>Dimensions</b>	
Longueur sans le carter de coupe, mm	1 781
Largeur sans le carter de coupe, mm	800
Longueur avec le carter de coupe, mm	2 119
Largeur avec le carter de coupe, mm	883
Hauteur, mm	1 069
Poids sans carter de coupe (avec 1 batterie), kg	135
Empattement, mm	800
Dimensions des pneus	155/50-8
Pression des pneus, arrière - avant, kPa/bar/PSI	60/0,6/8,5
Inclinaison max., degrés °	10
Poids max. de l'équipement de remorquage sur une pente à 10°, kg	100
Force verticale max. autorisée sur la barre de remorquage, N/kg	250/25
Force horizontale max. autorisée sur la barre de remorquage, N/kg	250/25
<b>Moteur d'entraînement</b>	
Type de moteur	Moteur CC sans balais
Tension, V	48
Puissance nominale du moteur, kW	1,5
Vitesse max. du moteur, tr/min	3 500
<b>Transmission</b>	
Marque/modèle	PEERLESS/PGM 2200
Huile, classe SF-CC	Performances SAE 90 API GL-4
Volume d'huile, l	0,24
Nombre de vitesses en marche avant	–
Nombre de vitesses arrière	–
Vitesse max. en marche avant, km/h	9
Vitesse max. en marche arrière, km/h	4
<b>Système électrique</b>	
Type	48 V CC, négatif à la terre
Fusible principal, A	80
Fusible de carter de coupe, A	40

	<b>R 112iC</b>
Fusible de l'unité de commande, A	3
<b>Émissions sonores</b> <sup>4</sup>	
Niveau de puissance acoustique mesuré dB (A)	93
Niveau de puissance acoustique garanti dB(A)	96
<b>Niveaux sonores</b> <sup>5</sup>	
Niveau de pression sonore à l'oreille de l'utilisateur, dB(A)	80
<b>Niveaux de vibrations</b> <sup>6</sup>	
Niveau de vibrations dans le volant, m/s <sup>2</sup>	0,27
Niveau de vibrations dans le siège, m/s <sup>2</sup>	0,1
<b>Carter de coupe</b>	
Type	Combi
Largeur de coupe, mm	850
Poids, kg	28
Puissance du moteur du carter de coupe, kW	2x0,9
Vitesse du moteur du carter de coupe, tr/min	3 000
Vitesse de suralimentation du moteur du carter de coupe, tr/min	3 500
Hauteur de coupe, 5 positions, mm	25–70
Longueur de lame, mm	425
<b>Lame</b>	
Référence	595 94 26-10



**AVERTISSEMENT:** L'utilisation d'un carter de coupe non homologué pour le produit peut provoquer l'éjection d'objets à grande vitesse et provoquer des blessures très graves. N'utilisez pas d'autres types de

carters de coupe que celui spécifié dans ce manuel d'utilisation.

## Batteries agréées

Utilisez uniquement des batteries d'origine pour ce produit.

<b>Batterie</b>	<b>EM-5240Li</b>
Référence article	598 84 43-01
Type	Lithium-ion
Capacité de la batterie, Ah	38,4

<sup>4</sup> Émissions sonores dans l'environnement mesurées comme puissance acoustique ( $L_{WA}$ ) selon la directive européenne CE 2000/14/CE.

<sup>5</sup> Niveau de pression sonore conformément à la norme EN ISO 5395. Les données reportées pour le niveau de pression sonore montrent une dispersion statistique typique (déviations standard) de 1,2 dB(A).

<sup>6</sup> Niveau de vibrations conformément à la norme EN ISO 5395. Les données reportées pour le niveau de vibrations montrent une dispersion statistique typique (déviations standard) de 0,2 m/s<sup>2</sup> (volant) et de 0,8 m/s<sup>2</sup> (siège).

<b>Batterie</b>	<b>EM-5240Li</b>
Tension nominale, V	50,4
Poids, kg/lb	17/38

## Chargeur de batterie homologué

<b>Chargeur de batterie</b>	<b>PS-5705</b>
Tension d'entrée, V	220-240
Courant d'entrée, A	1,8
Fréquence, Hz	50
Puissance, W	300
Tension de sortie, V	57
Courant de sortie, A	5,3

---

## Entretien

---

### Entretien

Faire un contrôle annuel dans un service technique agréé pour vous assurer que le produit fonctionne correctement en ce qui concerne la sécurité et à son meilleur pendant la haute saison. Le meilleur moment pour faire de l'entretien ou la réparation de ce produit est basse saison.

Lorsque vous envoyez un ordre pour les pièces de rechange, fournir des informations sur l'année d'achat, le modèle, le type et le numéro de série.

Utilisez toujours les pièces de rechange d'origine.



# Déclaration de conformité

## Déclaration de conformité UE

Nous, **Husqvarna AB**, SE-561 82 Huskvarna, Suède,  
tél : +46-36-146500, déclarons sous notre entière  
responsabilité que le produit :

<b>Description</b>	Tondeuse autoportée à coupe frontale
<b>Marque</b>	Husqvarna
<b>Type/Modèle</b>	R 112iC
<b>Identification</b>	Les numéros de série à partir de 2022 et ultérieurs

est entièrement conforme à la réglementation et aux  
directives de l'UE suivantes :

<b>Directive/Réglementation</b>	<b>Description</b>
2006/42/EC	« relative aux machines »
2014/30/UE	« relative à la compatibilité électromagnétique »
2000/14/EC	« relative aux émissions sonores dans l'environnement »
2011/65/UE	« relative à la limitation de l'utilisation de certaines substances dangereuses au sein d'équipements électriques et électroniques »

et que les normes et/ou les spécifications  
techniques suivantes sont appliquées : EN  
ISO 12100:2010, EN ISO 13849-1:2015, EN  
ISO 13849-2:2012, EN ISO 5395-1:2013+A1:2018,  
EN ISO 5395-3:2013+A1:2017+A2:2018, EN  
ISO 14982:2009, EN 61000-6-2:2005,  
EN 61000-6-3:2007+A1:2011+AC:2012, EN  
IEC63000:2018.



Organisme notifié : 0404, RISE SMP Svensk  
Maskinprovning AB, Box 4053, SE-904 03 Umeå,  
Sweden a certifié être conforme à la Directive du  
Conseil 2000/14/CE, procédure d'évaluation de la  
conformité : Annexe VI.

Pour toute information relative aux émissions sonores,  
voir *Caractéristiques techniques à la page 70*.

Huskvarna, 2022-11-01

Claes Losdal, Directeur du développement/Articles de  
jardinage, Husqvarna AB

Responsable de la documentation technique

---

## Inhoud

---

Inleiding.....	74	Probleemoplossing.....	99
Veiligheid.....	78	Vervoer, opslag en verwerking.....	102
Montage.....	89	Technische gegevens.....	104
Werking.....	91	Service.....	106
Onderhoud.....	95	Verklaring van overeenstemming.....	107

---

## Inleiding

---

### Afleveringsinspectie en productnummers

---

**Let op:** Bij dit product werd een afleveringsinspectie uitgevoerd. Vraag uw dealer om een getekend exemplaar van het afleveringsinspectiedocument.

---

Contactinformatie servicewerkplaats:	
Deze gebruikershandleiding hoort bij het product met het product//serienummer:	
/	
Motor:	

### Productbeschrijving

Het product is een zitmaaier. Met de pedalen voor vooruit en achteruit rijden kan de bestuurder de snelheid traploos aanpassen. Het product wordt gebruikt in combinatie met een 2-in-1 maaidek met mulchplug.

### Gebruik

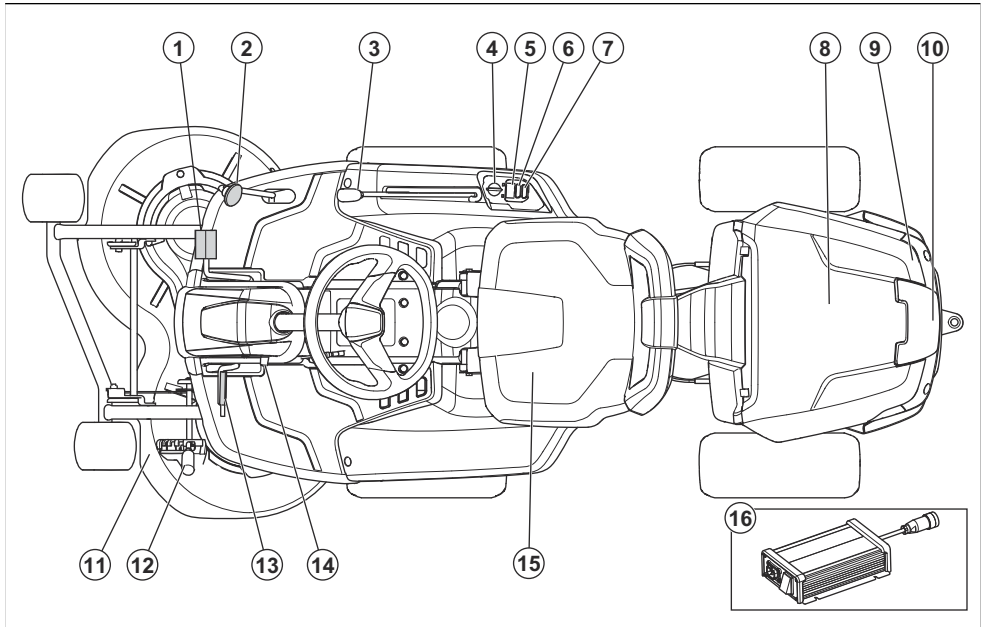
Het product is gemaakt voor het maaien van gras op open en vlakke ondergrond in woonwijken en tuinen. Bevestig een optionele accessoire om het product voor

andere doeleinden te gebruiken. Neem contact op met uw Husqvarna-leverancier voor meer informatie over de beschikbare accessoires.

### Verzekeer uw product

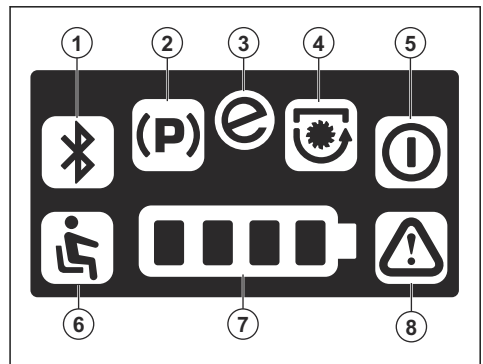
Zorg ervoor dat uw nieuwe product verzekerd is. Neem bij twijfel of vragen over verzekering contact op met uw verzekeraar. Wij raden u aan een all-risk verzekering af te sluiten die alle risico's afdekt, inclusief schade aan derden, brand, schade, diefstal en aansprakelijkheid.

## Productoverzicht



1. Pedaal voor vooruitrijden
2. Pedaal voor achteruitrijden
3. Hefhendel voor het maaidek
4. Aan/uitschakelaar
5. Display
6. Startknop
7. SavE-functie
8. Accudeksel
9. Typeplaatje
10. Contact voor de acculader
11. Maaidek
12. Maaihoogtehendel
13. Parkeerrempedaal
14. Vergrendelknop voor parkeerrem
15. Stoel
16. Acculader

## Overzicht display



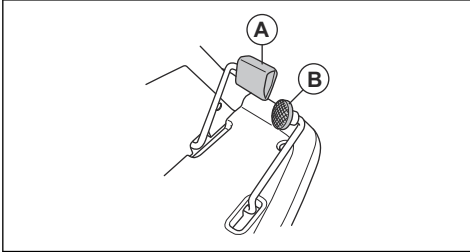
1. Niet gebruikt bij dit product
2. Indicator parkeerrem
3. SavE-indicator
4. Meskoppelingsindicator
5. Stand-by-indicator
6. Dodemansregeling (OPC)
7. Indicator accuniveau
8. Waarschuwingslampje

## Dodemannsregeling (OPC)

De OPC zet het product in de veilige modus wanneer de gebruiker opstaat van de stoel. De motor stopt en de maaimotoren stoppen als de messen ingeschakeld zijn. Zie *De bedrijfsvoorwaarden controleren op pagina 86*.

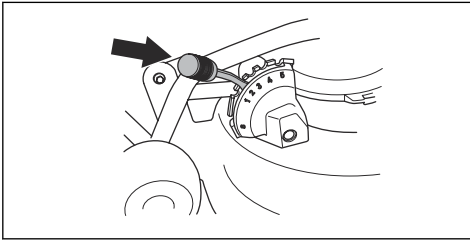
## Pedalen voor vooruit- en achteruitrijden

Met deze twee pedalen is de snelheid geleidelijk regelbaar. Het linker pedaal (A) wordt gebruikt om vooruit te rijden, en het rechter pedaal (B) wordt gebruikt om achteruit te rijden. Het product stopt wanneer de pedalen worden losgelaten.

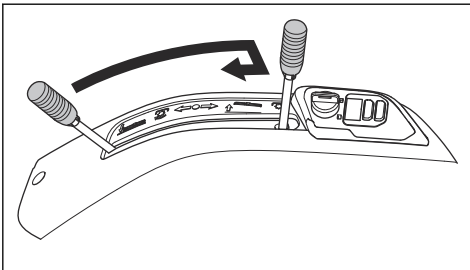


## Maaihoogtehendel

De maaihoogte kan in 5 verschillende posities (1-5) worden ingesteld.



**Let op:** Zet het maaidek omhoog voordat u de maaihoogte instelt.



## Symbolen op het product



**WAARSCHUWING:** Dit product kan gevaarlijk zijn en ernstig of fataal letsel toebrengen aan de gebruiker of anderen. Wees voorzichtig en gebruik het product op de juiste manier.



Lees de bedieningshandleiding zorgvuldig door en zorg dat u de instructies hebt begrepen voordat u het product gebruikt.



Draaiende messen. Houd lichaamsdelen uit de buurt van de kap wanneer de motor draait.



Waarschuwing: Houd lichaamsdelen uit de buurt van draaiende delen.



Kijk uit voor weggeslingerde en afgeketste voorwerpen.



Gebruik het product niet als personen, met name kinderen, en/of huisdieren, zich in de buurt van het product bevinden.



Kijk achter u vóór en tijdens achteruit rijden.



Maai geen gras dwars over een helling. Maai geen gras op een helling van meer dan 10°. Raadpleeg *Gras maaien op hellingen op pagina 83*.



Laat geen andere personen dan de gebruiker op het product zitten. Laat geen personen op de uitrusting zitten.



Bedien het product zeer langzaam als er geen maaidek is aangebracht.



Vooruit rijden.



Neutraalstand.



Achteruit rijden.



Accustatus.



Stoelschakelaar.



Indicatie stand-by-modus.

**START**

Start de motor.



SavE-functie.



Parkeerrem.



Het product voldoet aan de geldende EG-richtlijnen.



Dit product voldoet aan de geldende VK-regelgeving.



Geluidsemissies naar het omgevingslabel volgens de richtlijnen en voorschriften van de EU en het VK en de wetgeving van Nieuw-Zuid-Wales "Protection of the Environment Operations (Noise Control) Regulation 2017". Het gegarandeerde geluidsvermogensniveau van het product staat vermeld in *Technische gegevens op pagina 104* en op het label.



Gebruik altijd goedgekeurde gehoorbescherming.



De messen zijn ingeschakeld.



De messen zijn uitgeschakeld.



Onderhoudsstand van het maaidek.



Werkstand van het maaidek.



Maaihogte.



**Milieu-markering.** Het product of de verpakking ervan is geen huishoudelijk afval. Lever het in bij een recyclepunt voor elektrische en elektronische apparatuur.



Scanbare code

yyyyywwxxxx

Het serienummer staat op het productplaatje. **yyyyy** is het productiejaar en **ww** is de productieweek.

**Let op:** Andere symbolen/stickers op het product hebben betrekking op certificeringseisen voor een aantal commerciële markten.

## Productaansprakelijkheid

Zoals uiteengezet in de wet voor productaansprakelijkheid zijn wij niet aansprakelijk voor schade die door ons product wordt veroorzaakt, indien:

- het product niet goed is gerepareerd.
- het product is gerepareerd met onderdelen die niet van de fabrikant afkomstig zijn, of onderdelen die niet zijn goedgekeurd door de fabrikant.
- het product een accessoire bevat dat niet afkomstig is van de fabrikant of niet is goedgekeurd door de fabrikant.
- het product niet is gerepareerd door een erkend servicepunt of door een erkende autoriteit.

---

## Veiligheid

---

### Veiligheidsdefinities

Waarschuwingen, voorzorgsmaatregelen en opmerkingen worden gebruikt om te wijzen op belangrijke delen van de handleiding.

**WAARSCHUWING:**

Wordt gebruikt om te wijzen op de kans op ernstig of fataal letsel voor de gebruiker of omstanders wanneer de instructies in de handleiding niet worden gevolgd.

**OPGELET:**

Wordt gebruikt indien er een risico bestaat op schade aan het product en andere eigendommen of aan de omgeving wanneer de instructies in de handleiding niet worden gevolgd.

**Let op:** Geven verdere informatie die nodig is in een bepaalde situatie.

### Algemene veiligheidsinstructies



**WAARSCHUWING:** Dit product kan handen en voeten afsnijden en objecten wegslingeren. Ernstig letsel of de dood kunnen het gevolg zijn als u de veiligheidsvoorschriften negeert.



**WAARSCHUWING:** Gebruik een product niet langer als de snijuitrusting beschadigd is. Beschadigde snijuitrusting kan objecten wegslingeren en als gevolg daarvan ernstig of dodelijk letsel veroorzaken. Vervang beschadigde messen onmiddellijk.



**WAARSCHUWING:** Dit product produceert tijdens bedrijf een elektromagnetisch veld. Dit veld kan onder bepaalde omstandigheden de werking van actieve

of passieve medische implantaten verstoren. Om het risico op ernstig of dodelijk letsel te beperken, raden we personen met een medisch implantaat aan om contact op te nemen met hun arts en de fabrikant van het medische implantaat alvorens dit product te gaan gebruiken.

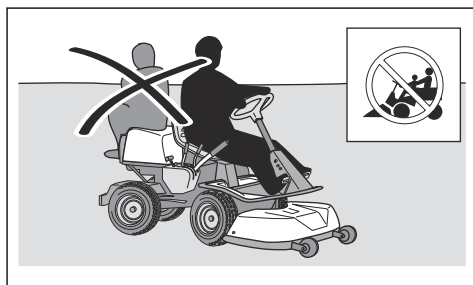


**WAARSCHUWING:** Lees de volgende waarschuwingen voordat u het product gaat gebruiken.

---

- Wees altijd voorzichtig en gebruik uw gezond verstand. Vermijd situaties die uw capaciteiten te boven gaan. Als u na het lezen van de gebruikershandleiding niet precies weet hoe u het product moet bedienen, vraag dan advies aan deskundige voordat u verder gaat.
- Voordat u het product gaat gebruiken, moet u de gebruikershandleiding en de instructies op het product lezen en begrijpen.

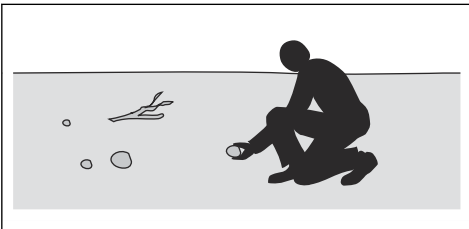
- Zorg dat u weet hoe u het product en de bedieningselementen veilig gebruikt en hoe u het product snel kunt stoppen.
- Zorg ook dat u weet wat de veiligheidspictogrammen betekenen.
- Houd het product schoon zodat plaatjes en stickers leesbaar blijven.
- Denk erom dat de bediener of gebruiker verantwoordelijk is voor ongelukken of beschadigingen aan eigendommen.
- Vervoer geen passagiers. Het product mag maar door één persoon worden gebruikt.



- Laat het product niet onbeheerd staan terwijl de motor draait. Alvorens het product onbeheerd te laten dient u altijd de messen te stoppen, de parkeerrem in te schakelen, de motor

te stoppen en de sleutel voor de aan/uit-schakelaar te verwijderen.

- Gebruik het product alleen bij daglicht of onder goed verlichte omstandigheden. Houd het product op een veilige afstand van gaten en andere onregelmatigheden in de grond. Kijk uit voor andere mogelijke risico's.
- Gebruik het product nooit bij slecht weer, zoals mist, regen, op vochtige of natte plekken, bij krachtige wind, strenge kou, bij onweer, enz.
- Markeer stenen en andere vaste objecten om botsingen te voorkomen.
- Verwijder stenen, speelgoed, draden, enz. uit het werkgebied, omdat deze anders door de messen kunnen worden weggeslingerd.



- Laat kinderen of andere personen die niet geschikt zijn om het product

te gebruiken, geen werkzaamheden met of aan het product verrichten. De minimumleeftijd van de gebruiker kan zijn vastgelegd in plaatselijke voorschriften.

- Zorg dat er zich niemand in de buurt van het product bevindt wanneer u de motor start, de aandrijving inschakelt of met het product gaat rijden.
- Houd een oogje op het verkeer als u maait nabij een weg of wanneer u een weg oversteekt.
- Gebruik het product nooit wanneer u vermoeid bent, alcohol of drugs hebt gebruikt, of als u medicijnen gebruikt die uw gezichtsvermogen, beoordelingsvermogen of coördinatie kunnen beïnvloeden.
- Parkeer het product altijd op een vlakke ondergrond en schakel deze uit.

### Veiligheidsinstructies met betrekking tot kinderen



#### **WAARSCHUWING:**

Lees de volgende waarschuwingen voordat



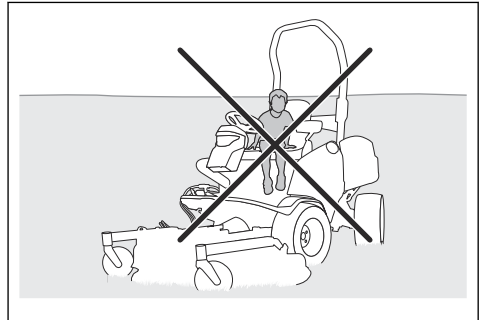
u het product gaat gebruiken.

---

- Er kunnen zich ernstige ongevallen voordoen als u niet goed oplet terwijl er zich kinderen in de nabijheid van het product bevinden. Kinderen kunnen in de buurt van het product komen als u ze niet ziet. Het is heel goed mogelijk dat kinderen niet langer zijn waar u ze het laatst zag.
- Houd kinderen uit de buurt van het gebied dat moet worden gemaaid. Zorg ervoor dat de kinderen onder toezicht van een volwassene staan.
- Let goed op en schakel het product uit als er kinderen in het werkgebied komen. Wees vooral voorzichtig bij bochten, bosjes, bomen of andere objecten die uw zicht kunnen belemmeren.
- Kijk achterom en ook naar beneden voordat u begint met achteruitrijden en tijdens het achteruitrijden, om te verifiëren of er zich geen kleine kinderen in de buurt van het product bevinden.
- Laat geen kinderen op het product meerijden. Ze kunnen eraf vallen en ernstig gewond

raken of kunnen het veilig gebruik van het product hinderen.

- Laat het product niet door kinderen bedienen.



### Veiligheid bij accu's

---



#### **WAARSCHUWING:**

Lees de volgende waarschuwingen voordat u het product gaat gebruiken.

---

### Algemeen:

- Lees alle veiligheidswaarschuwingen en alle instructies. Het niet opvolgen van de waarschuwingen en instructies kan leiden tot elektrische schokken, brand en/of ernstig letsel.
- Controleer regelmatig of de accu's intact zijn. Beschadigde of aangepaste accu's kunnen onvoorspelbaar gedrag

vertonen, wat kan leiden tot brand, explosies of letsel. Beschadigde accu's mogen nooit worden gerepareerd of geopend.

- Een beschadigde accu kan exploderen en letsel veroorzaken. Als de accu vervormd of beschadigd is, gebruik het product dan niet langer en neem contact op met een erkende Husqvarna-servicewerkplaats.
- Demonteer, open of vernietig accu's niet.
- Stel accu's niet bloot aan mechanische schokken.
- Stel cellen of accu's niet bloot aan hitte of vuur. Zet een accu niet in direct zonlicht.
- Sluit accu's niet kort. Berg accu's niet los op een opslagplaats op waar ze onderling kortsluiting kunnen veroorzaken of waar kortsluiting door andere metalen voorwerpen kan ontstaan.
- Zorg ervoor dat accu-inhoud niet in contact komt met de huid of ogen. Spoel bij contact het betreffende gebied met ruime hoeveelheden water af en raadpleeg een arts.

- Gebruik nooit een accu die niet is bedoeld voor gebruik met de apparatuur.
- Combineer geen cellen van verschillende fabrikanten, capaciteit, afmetingen of types in het apparaat.
- Houd cellen of accu's buiten het bereik van kinderen.
- Hou de accu schoon en droog.
- Gebruik de accu alleen voor de toepassing waarvoor hij is bedoeld.

#### **48V-accu's:**

- De 48V-accu's Husqvarna worden uitsluitend gebruikt als voeding voor de Husqvarnaaccuzitmaaiers. Om letsel te voorkomen, mag de accu niet worden gebruikt als voedingsbron voor andere apparaten.
- Gebruik nooit defecte, aangepaste of beschadigde accu's of apparaten.
- Probeer de apparaten of accu's nooit aan te passen of te repareren. Laat alle reparaties uitsluitend door uw geautoriseerde servicedealer uitvoeren.

## Veiligheidsinstructies voor bediening

---



### **WAARSCHUWING:**

Lees de volgende waarschuwingen voordat u het product gaat gebruiken.

---

- Kijk altijd naar beneden en achterom voordat en terwijl u achteruitrijdt. Kijk uit voor grote en kleine obstakels.
  - Verlaag de rijsnelheid voordat u een bocht neemt.
  - Stop de messen wanneer u door zones rijdt waar u niet maait.
- 



**OPGELET:** Lees de volgende veiligheidsinstructies voordat u het product gaat gebruiken.

---

- Beweeg voorzichtig rond stenen en andere grote objecten en zorg dat de messen de objecten niet raken.
- Zorg dat u met het product geen objecten raakt. Stop en inspecteer het product en het maaidek wanneer de messen tijdens het maaien iets geraakt hebben. Voer

waar nodig reparaties uit voordat u verder gaat.

## Gras maaien op hellingen

---

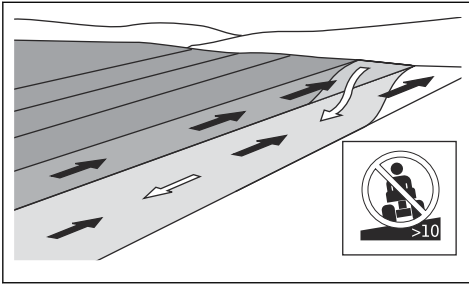


### **WAARSCHUWING:**

Lees de volgende waarschuwingen voordat u het product gaat gebruiken.

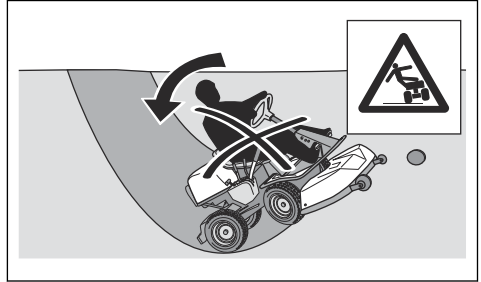
---

- Maaien op een helling verhoogt het risico dat u de controle over het product verliest en dat het product kantelt. Dit kan ernstig of dodelijk letsel veroorzaken. Bij maaien op een helling is het van groot belang voorzichtig te werk te gaan. Als u niet achteruit tegen een helling op kunt rijden of als u zich daar niet prettig bij voelt, maai de helling dan niet.
- Verwijder stenen, takken en andere obstakels.
- Maai verticaal tegen de helling (omhoog en omlaag), niet horizontaal (van links naar rechts of omgekeerd).
- Rijdt niet een helling af met opgeheven maaidek.
- Gebruik het product niet op een helling van meer dan 10°.



- Start of stop niet op een helling.
- Gebruik de pedaal voor vooruitrijden en de pedaal voor achteruitrijden niet om op een helling te blijven. Dit zal het systeem oververhitten.
- Rijd op hellingen gelijkmatig en langzaam.
- Vermijd abrupte veranderingen in snelheid en richting.
- Draai niet meer dan noodzakelijk. Draai langzaam en geleidelijk wanneer u een helling afrijdt. Rijd met lage snelheid. Draai voorzichtig aan het stuurwiel.
- Kijk uit voor en rijd niet over voren, kuilen en hobbels. Er bestaat een grotere kans dat het product kantelt op een ondergrond die niet vlak is. Obstakels kunnen moeilijk te zien zijn door hoog gras.
- Maai niet in de buurt van randen, greppels of hellingen. Het product kan plotseling kantelen als een van de

wielen over de randen van een steile helling of greppel komt, of als een berm inzakt. Als het product in het water terechtkomt, bestaat het risico van verdrinking.

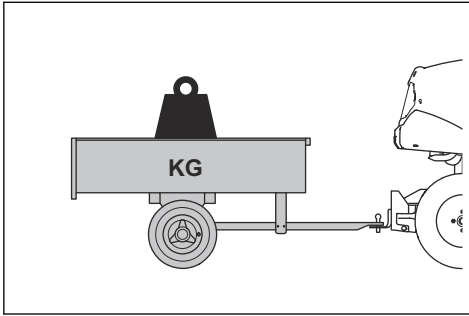


- Niet gebruiken voor het maaien van nat gras. Nat gras is glad en de banden kunnen hun grip verliezen waardoor het product slipt.
- Zet uw voet niet op de grond om te proberen het product te stabiliseren.
- Ga zeer voorzichtig te werk als er een accessoire of ander object aan het product is bevestigd waardoor het minder stabiel is.

### De machine veilig als trekker gebruiken

- Gebruik alleen door Husqvarna goedgekeurde trekuitrusting.
- Gebruik de trekhaak om de uitrusting te bevestigen.
- Trek nooit apparatuur die zwaarder is dan

het maximaal toegestane trekgewicht. Raadpleeg *Technische gegevens op pagina 104*.



- Zorg ervoor dat zich geen andere personen in de buurt van het product bevinden wanneer u apparatuur trekt.
- Wees voorzichtig wanneer u apparatuur op hellingen of over ruig terrein trekt.
- Gebruik het product met een laag toerental wanneer u apparatuur trekt.

### Persoonlijke beschermingsuitrusting



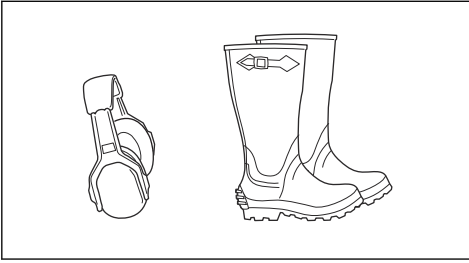
#### **WAARSCHUWING:**

Lees de volgende waarschuwingen voordat u het product gaat gebruiken.

- Draag tijdens het gebruik van het product altijd goedgekeurde persoonlijke beschermingsmiddelen.

Persoonlijke beschermingsuitrusting kunnen niet alle risico's uitsluiten maar kunnen de ernst van eventueel letsel helpen beperken. Vraag uw dealer u te helpen bij het kiezen van de juiste beschermingsmiddelen.

- Gebruik goedgekeurde gehoorbescherming met voldoende dempvermogen. Langdurige blootstelling aan lawaai kan leiden tot permanente gehoorbeschadiging. Husqvarna raadt aan dat gebruikers gebruik maken van gehoorbescherming wanneer producten gedurende een groot deel van de dag worden gebruikt. Bij continu en regelmatig gebruik dienen gebruikers hun gehoor regelmatig te laten controleren. Let op: gehoorbescherming beperkt de mogelijkheid om geluiden en waarschuwingssignalen te horen.
- Draag altijd veiligheidsschoenen of veiligheidslaarzen. Stalen neuzen worden aanbevolen. Gebruik het product niet met blote voeten.



- Draag indien nodig handschoenen, bijv. bij het monteren, inspecteren of reinigen van de snijuitrusting.
- Draag geen loszittende kleding, sieraden of andere voorwerpen die vast kunnen komen te zitten in bewegende delen.
- Houd een EHBO/doos en brandblusser binnen handbereik.

## Veiligheidsvoorzieningen op het product



### **WAARSCHUWING:**

Lees de volgende waarschuwingen voordat u het product gaat gebruiken.

- Gebruik geen producten met veiligheidsvoorzieningen die beschadigd zijn of niet correct werken.
- Verwijder geen veiligheidsvoorzieningen en voer er geen veranderingen aan uit.

- Controleer de veiligheidsvoorzieningen regelmatig op een juiste werking. Als de veiligheidsvoorzieningen beschadigd zijn of niet goed werken, neem dan contact op met uw Husqvarna-servicewerkplaats.

## Aan/uit-schakelaar controleren

- Koppel de acculaadkabel los.
- Stel de aan/uit-schakelaar in op "1". Controleer of alle gebruikte ledlampjes op het display gaan branden.
- Schakel de parkeerrem in.
- Stel de aan/uit-schakelaar in op "0". Zorg ervoor dat product onmiddellijk stopt en de ledlampjes op het display uitgaan.

## De bedrijfsvoorwaarden controleren

Controleer de bedrijfsvoorwaarden dagelijks.

1. Controleer of het product niet kan worden bediend als het maaidek is geïnstalleerd en de hendel van het maaidek in de maaistand staat.

2. Controleer of het product niet kan worden bediend als de parkeerrem gelost is.
3. Controleer of het product stopt als de maaidekmotoren ingeschakeld zijn en u opstaat van de stoel.

### Het pedaal voor vooruitrijden en het pedaal voor achteruitrijden controleren

1. Start het product. Zie *Product starten op pagina 93*.
2. Zorg ervoor dat de pedalen voor vooruitrijden en achteruitrijden niet geblokkeerd zijn en over de gehele pedaalslag kunnen worden bediend.
3. Trap het pedaal voor vooruitrijden voorzichtig in om vooruit te rijden.
4. Laat het pedaal voor vooruitrijden los om te remmen. Controleer of de rem aangrijpt wanneer u het pedaal voor vooruitrijden loslaat.

---

**Let op:** Het product heeft een automatische rem die wordt ingeschakeld wanneer u de pedalen loslaat. Druk

het andere pedaal in voor meer remkracht wanneer u de snelheid verlaagt.

5. Voer dezelfde procedure uit voor het pedaal voor achteruitrijden.

### Parkeerrem



**WAARSCHUWING:** Als de parkeerrem niet correct werkt, kan het product beginnen te bewegen en daardoor letsel of schade veroorzaken. Inspecteer de parkeerrem regelmatig en stel deze af indien nodig.

---

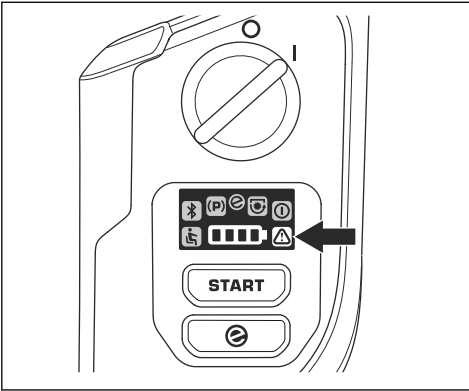
Zie *De parkeerrem controleren op pagina 97*.

### Waarschuwinglampje op het display



**OPGELET:** Als het waarschuwinglampje op het display verschijnt, moet het product worden gestopt en moet *Probleemoplossing op pagina 99* worden geraadpleegd.

---



## Beschermkappen

Ontbrekende of beschadigde beschermkappen vergroten de kans op letsel bij bewegende delen en hete oppervlakken. Voer een controle van de beschermkappen uit voordat u het product start. Zorg dat de beschermkappen juist zijn aangebracht en niet zijn gescheurd of andere beschadigingen vertonen. Vervang beschadigde beschermkappen.

## Veiligheidsinstructies voor onderhoud



**WAARSCHUWING:** Het product is zwaar en kan letsel of schade aan eigendommen of de omgeving veroorzaken. Voer geen onderhoud uit aan het product en het maaidek zonder aan

deze voorwaarden te voldoen:

- De aan/uit-schakelaar is uitgeschakeld en de sleutel voor de aan/uit-schakelaar is verwijderd.
- Het product is op een vlakke ondergrond geparkeerd.
- De parkeerrem is ingeschakeld.
- Het maaidek is ontkoppeld.
- De kabel voor de acculader is losgekoppeld.



## WAARSCHUWING:

Lees de volgende waarschuwingen voordat u het product gaat gebruiken.

- Voor optimale prestaties en veiligheid adviseren wij u het product te onderhouden volgens het onderhoudsschema. Zie *Onderhoudsschema op pagina 95*.
- Een elektrische schok kan letsel veroorzaken. Voer geen onderhoud aan de accu uit. Raak geen kabels aan als



de motor draait. Voer geen functietest met uw vingers uit.

- Start het product niet indien de beschermkappen zijn verwijderd. Er bestaat dan groot risico op letsel door bewegende of hete delen.
- Laat het product afkoelen voordat u er onderhoud aan uitvoert.
- De messen zijn erg scherp en kunnen snijwonden veroorzaken. Voorzie de messen van bescherming of draag beschermende handschoenen wanneer u aan de messen werkt.
- Plaats het maaidek altijd in de onderhoudsstand om het te reinigen. Parkeer het product niet dicht bij de rand van een greppel of helling om toegang te krijgen tot het maaidek.

veiligheidsinstructies voordat u het product gaat gebruiken.

- Zorg dat alle moeren en bouten goed zijn vastgedraaid en dat de apparatuur in goede staat is.
- Wijzig de instelling van de regelaars niet. Als het motortoerental te hoog is, kunnen de productonderdelen beschadigd raken. Zie *Technische gegevens op pagina 104* voor het hoogst toegestane motortoerental.
- Het product is alleen goedgekeurd voor gebruik in combinatie met de uitrusting die wordt geleverd of wordt aanbevolen door de fabrikant.



**OPGELET:** Lees de volgende

---

## Montage

---

### Inleiding



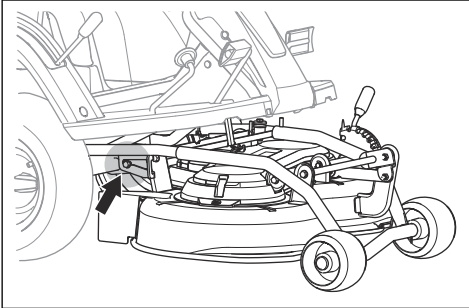
**WAARSCHUWING:** De spanveer van de aandrijfriem kan breken, wat tot letsel kan leiden. Draag een veiligheidsbril wanneer u het maaidek bevestigt of verwijdert.

### Het maaidek bevestigen

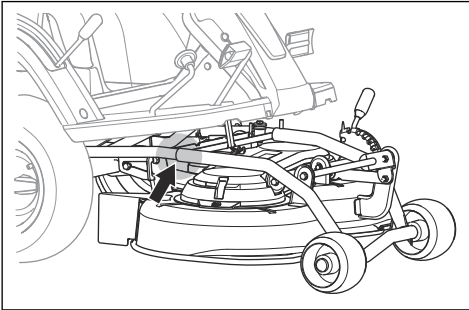
1. Parkeer het product op een vlakke ondergrond.
2. Schakel de parkeerrem in.

Lees de montage-instructies in de gebruikershandleiding aandachtig door. Een label aan de binnenzijde van de voorste afdekking van het product toont ook hoe het maaidek moet worden bevestigd en verwijderd.

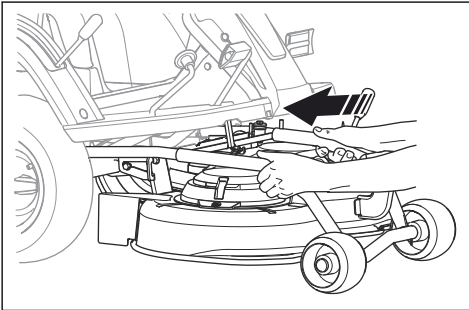
3. Duw het maaidek naar binnen en zorg ervoor dat de bouten in de groeven van het frame van de machine vallen.



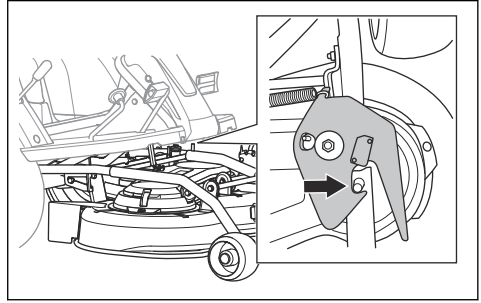
4. Lijn de buizen op het maaidek uit met de buizen van het frame van de machine.



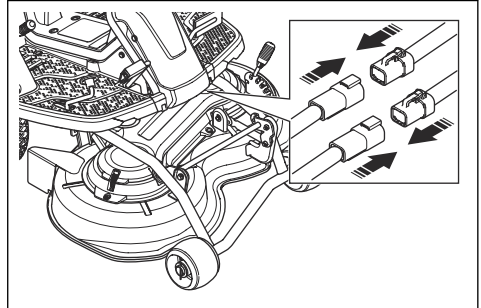
5. Houd het maaidek met twee handen vast en duw het naar binnen.



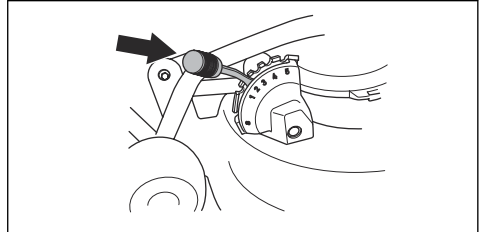
6. Duw door totdat de buizen en de bouten niet verder kunnen. Controleer of de vergrendeling is vastgezet.



7. Sluit de 2 kabels aan op het maaidek.

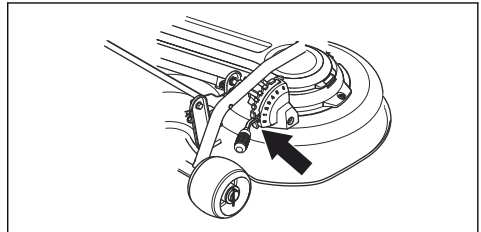


8. Zet de maaihoogtehendel een van de standen 1-5.

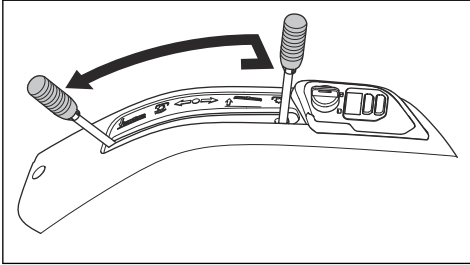


## Het maaidek verwijderen

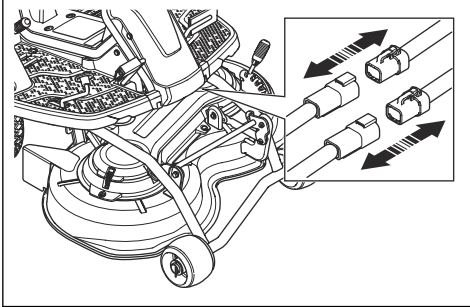
1. Parkeer het product op een vlakke ondergrond.
2. Schakel de parkeerrem in.
3. Zet de maaihoogtehendel in de onderhoudsstand (S).



4. Zet de hefhandel voor het maaidek in de werkstand.

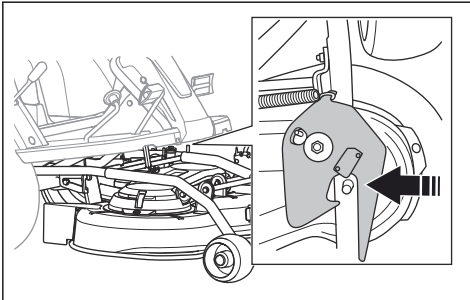


5. Koppel de 2 kabels los van het maaidek.



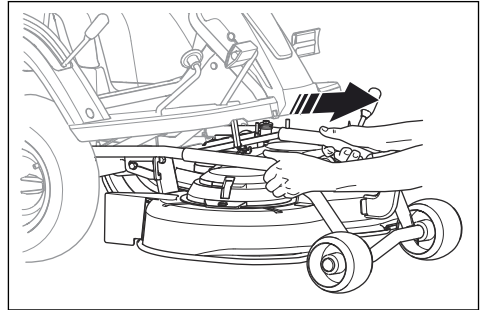
**OPGELET:** Houd de koppelingen vast. Trek niet aan de kabels.

6. Maak de vergrendeling van het maaidek los.

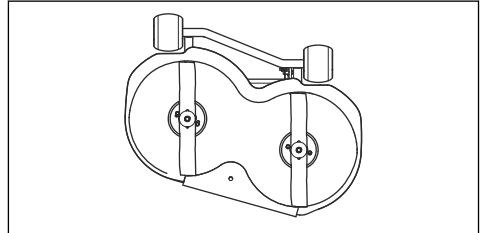


**WAARSCHUWING:** Bij onvoorzichtig gebruik kan het vergrendelmechanisme uw vingers verwonden.

7. Houd het maaidek met twee handen vast en trek het naar voren.



8. Til het maaidek eraf en zet het tegen het product of een muur.



## Werking

### Inleiding



**WAARSCHUWING:** Voordat u het product gaat gebruiken, dient u het hoofdstuk over veiligheid te lezen en hebben begrepen.

### De accu opladen



**WAARSCHUWING:** Een onjuist gebruikte, defecte of beschadigde acculader kan elektrische schokken, oververhitting of acculekkage veroorzaken. Controleer de acculader en de accu regelmatig op schade.



**OPGELET:** De accu moet vóór het eerste gebruik worden opgeladen. Een nieuwe accu is slechts 30% opgeladen.

**Let op:** De 48 V-accu in het product kan in de slaapstand gaan wanneer de accu bijna leeg is of wanneer het product in opslag staat. Om de accu te starten, drukt u 2 seconden op de startknop. Als de accu niet start, laad deze dan continu op totdat deze volledig is opgeladen. De oplaadtijd is langer wanneer de accu in de slaapstand staat.

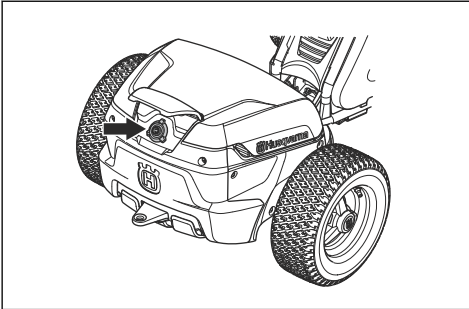


**OPGELET:** Laad de accu op in omstandigheden met temperaturen tussen 0°C en 40°C.



**OPGELET:** Gebruik de accu in omstandigheden met temperaturen tussen 0°C en 40°C.

- Sluit de acculader aan op een geaard stopcontact en op het product.



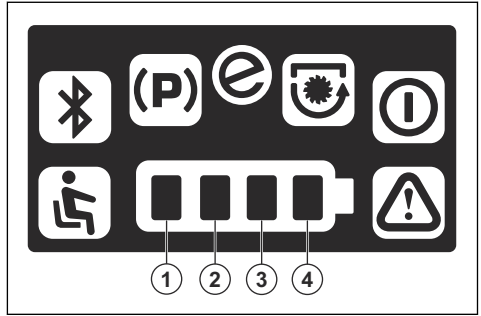
**Let op:** Het product moet worden gestart om de laadstatus weer te geven.



**OPGELET:** Laat de acculader niet aangesloten als de accu volledig opgeladen is.

## Accu-indicator

De accu-indicator op het display geeft de laadstatus weer als het product geactiveerd is. Als de lader is aangesloten en het product geactiveerd is toont het display een laadanimatie. Als de accu volledig is opgeladen en de lader is aangesloten branden alle 4 accu-ledlampjes continu.



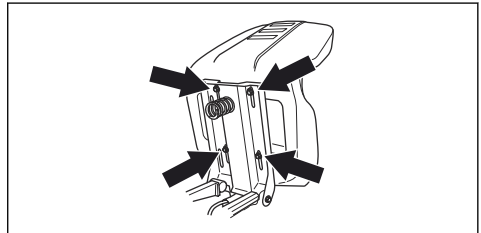
LED-lampjes	Laadstatus
Alle 4 ledlampjes branden.	De accu is 76%-100% geladen.
Ledlampjes 1-3 branden.	De accu is 51%-76% geladen.
Ledlampjes 1-2 branden.	De accu is 26%-51% geladen.
Ledlampje 1 brandt.	De accu is 0%-25% opgeladen.

Wanneer de accu bijna leeg is, gaat het eerste ledlampje knipperen en stoppen de messen met draaien om energie te besparen. Als de accu van het product leeg is, knipperen het eerste ledlampje en het waarschuwingslampje tegelijkertijd.

**Let op:** Als het product in koude omstandigheden wordt gebruikt kan de gebruikstijd afnemen.

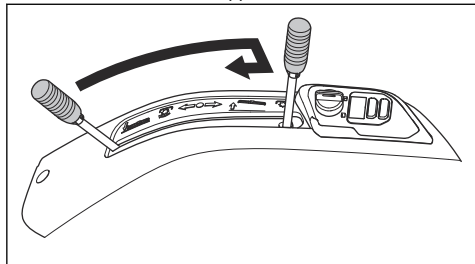
## De stoel afstellen

- De stoel kan voorover gekanteld worden.
- Om de stoel naar voren of naar achteren te zetten, draait u de bouten onder de stoel los. Zet de stoel in de gewenste stand en draai de bouten vast.

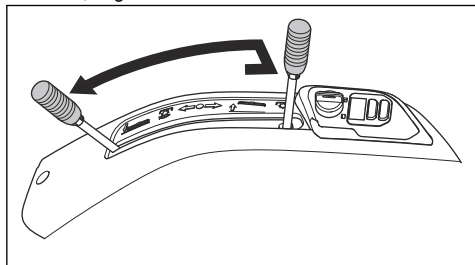


## Maaidek omhoog zetten en omlaag zetten

- Om het maaidek omhoog te zetten naar de transportstand, trekt u de hefhendel naar achteren. Als de motor draait, stoppen de messen.



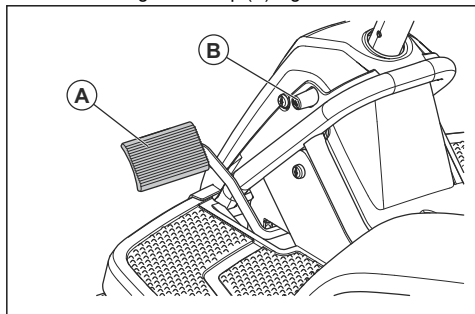
- Om het maaidek omlaag te zetten naar de maaistand, drukt u op de vergrendelknop en beweegt u de hefhendel naar voren. Als de motor draait, beginnen de messen te draaien.



## De parkeerrem inschakelen en uitschakelen

Het parkeerrempedaal en de vergrendelknop voor de parkeerrem bevinden zich aan de linkerzijde van de stuurkolom.

1. Trap het parkeerrempedaal in (A).
2. Houd de vergrendelknop (B) ingedrukt.



3. Houd de vergrendelknop ingedrukt en laat het parkeerrempedaal los.

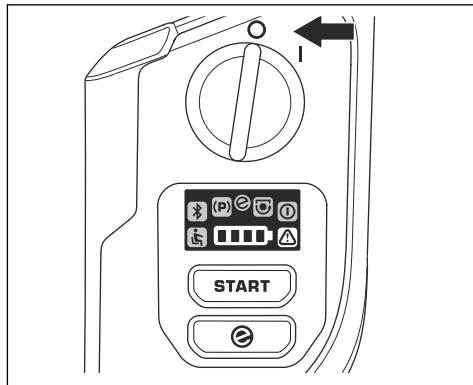
4. Om de parkeerrem uit te schakelen, trapt u het parkeerrempedaal opnieuw in.

## Product handmatig verplaatsen

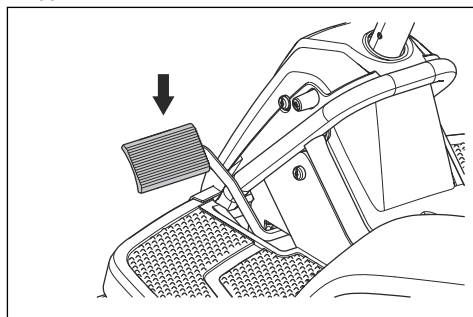


**OPGELET:** Duw het product niet met een snelheid hoger dan 6 km/h. Duw het product niet langer dan nodig is.

1. Zet de aan/uit-schakelaar in "0".



2. Ontgrendel de parkeerrem. Raadpleeg *De parkeerrem inschakelen en uitschakelen* op pagina 93.

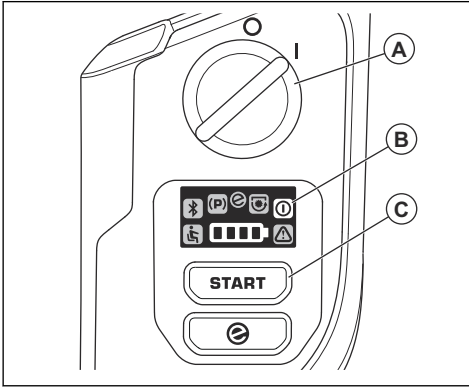


3. Duw het product.

## Product starten

1. Koppel de kabel naar de acculader los.
2. Ga op de stoel zitten.
3. Schakel de parkeerrem in. Raadpleeg *De parkeerrem inschakelen en uitschakelen* op pagina 93.
4. Zet het maaidek omhoog in de transportstand. Raadpleeg *Maaidek omhoog zetten en omlaag zetten* op pagina 93.

5. Zet de aan/uit-schakelaar in "1" (A). De stand-by-indicator (B) wordt ingeschakeld.

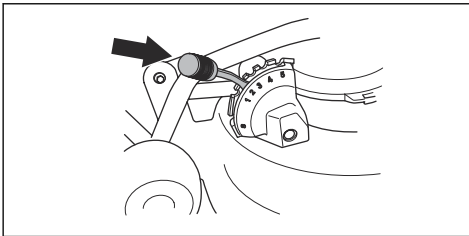


**Let op:** De 48 V-accu in het product kan in de slaapstand gaan wanneer de accu bijna leeg is of wanneer het product in opslag staat. Om de accu te starten, drukt u 2 seconden op de startknop. Als de accu niet start, laad deze dan continu op totdat deze volledig is opgeladen. De oplaadtijd is langer wanneer de accu in de slaapstand staat.

6. Houd de startknop (C) lang ingedrukt. Het lampje van de stand-by-indicator gaat uit.

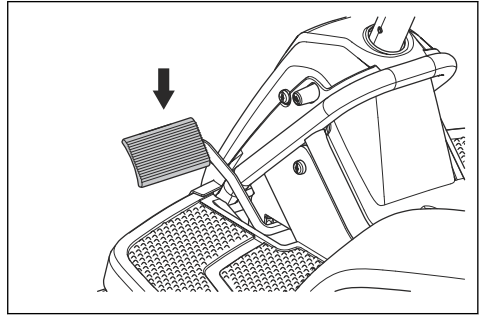
## Het product gebruiken

1. Selecteer de maaihoogte (1-5) met behulp van de maaihoogtehendel.

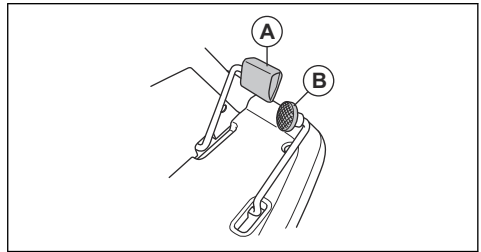


2. Start het product.

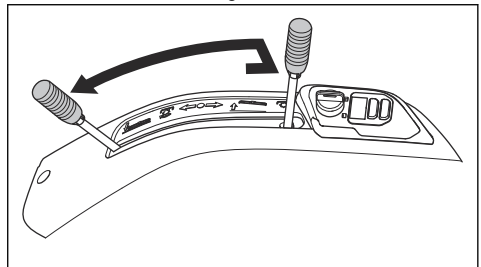
3. Trap het parkeerrempedaal in en laat deze vervolgens los om de parkeerrem uit te schakelen.



4. Trap 1 pedaal voorzichtig in. Gebruik pedaal (A) voor vooruit rijden en pedaal (B) voor achteruit rijden. De snelheid neemt toe naarmate u het pedaal dieper indrukt.



5. Laat het gaspedaal los om de remmen te bedienen.
6. Zet het maaidek omlaag.



## De SavE-functie starten en stoppen

Het product heeft een accubesparingsfunctie (SavE) die voor een langere bedrijfstijd zorgt. De SavE-functie verlaagt de snelheid van het product en de snelheid van de messen.

1. Houd de SavE-knop lang ingedrukt.

**Let op:** De SavE-indicator wordt ingeschakeld met een constant brandend groen lampje wanneer de functie is gestart.

2. Houd de knop SavE lang ingedrukt om de functie uit te schakelen.

## Product stoppen

1. Parkeer het product op een vlakke ondergrond.
2. Schakel de parkeerrem in.
3. Trek de hefhandel voor het maaidek naar achteren om het maaidek naar de transportstand te heffen.
4. Zet de aan/uit-schakelaar in "0".

## Een goed resultaat verkrijgen

- Maai geen nat gras. Nat gras kan een slecht resultaat opleveren.

- Begin met een hoge maaihoogte en verlaag die geleidelijk.
- Maai met een zo hoog mogelijke rotatiesnelheid van de messen (zie *Technische gegevens op pagina 104* voor het hoogst toegestane motortoerental). Rijd met lage snelheid met het product. Als het gras niet te hoog en te dik is, verkrijgt u ook bij hogere rijsnelheid een goed resultaat.
- Voor het beste resultaat maait u het gras regelmatig en gebruikt u de mulchfunctie. Zie *De mulchplug verwijderen op pagina 97*.

## Onderhoud

### Inleiding



**WAARSCHUWING:** Zorg dat u het hoofdstuk over veiligheid hebt gelezen en begrepen voordat u onderhoud aan het product gaat uitvoeren.

X = De instructies zijn opgenomen in deze gebruikershandleiding.

O = De instructies zijn niet opgenomen in deze gebruikershandleiding. Laat onderhoud aan de machine uitvoeren door een erkende servicewerkplaats.

### Onderhoudsschema

\* = Algemeen onderhoud uit te voeren door de gebruiker. De instructies zijn niet opgenomen in deze gebruikershandleiding.

**Let op:** Als er meer dan één tijdsinterval in de tabel staat vermeld, dan geldt de kortste interval uitsluitend voor de eerste onderhoudsbeurt.

Onderhoud	Dagelijks onderhoud voorafgaand aan het gebruik	Onderhoudsinterval
		50 uur of één keer per jaar
Zorg ervoor dat alle bevestigingen goed zijn aangespannen (schroeven, moeren, enz.).	*	
Reinigen zoals beschreven in <i>Product reinigen op pagina 96</i> .	X	
Reinig de binnenzijde van het maaidek, rondom de messen.	X	
Controleer of de veiligheidsvoorzieningen op het product naar behoren functioneren en niet beschadigd zijn.	X	
Inspecteer en test de remmen. Raadpleeg <i>Het pedaal voor vooruitrijden en het pedaal voor achteruitrijden controleren op pagina 87</i> en <i>De parkeerrem controleren op pagina 97</i> .	X	
Inspecteer de stuurkabels. Raadpleeg <i>De stuurkabels inspecteren op pagina 97</i> .	X	
Inspecteer de messen in het maaidek.	X	
Reinig het maaidek en onder de afdekking van het maaidek.	X	X
Zorg voor de juiste bandenspanning.	X	X
Sluit het product aan op HSH en update de firmware indien nodig.		O
Laad de accu op tot minimaal 80%. Controleer de accustatus in HSH.		O
Zorg ervoor dat moeren en schroeven met het juiste aanhaalmoment worden vastgedraaid.		O

Onderhoud	Dagelijks onderhoud voortgaand aan het gebruik	Onderhoudsinterval
		50 uur of één keer per jaar
Inspecteer en smeer alle kabels en stel ze af.		○
Controleer de stuurketting aan de binnenkant van de frametunnel.		○
Smeer de pedalen aan de binnenkant van de frametunnel.		○
Smeer de bestuurdersstoel.		○
Verwijder de aandrijfwielen en smeer de assen in met vet.		○
Controleer de parkeerrem en stel deze af.		○
Smeer het maaidekframe en de dodemansregeling van het maaidek.		○
Smeer de draaiwielen op het maaidek.		○
Controleer de bladen. Slijp en balanceer de messen indien nodig.		○
Controleer of het maaidek correct is uitgelijnd en stel het af.		○
Controleer de schakelaars op het maaidek, de hefarm en de parkeerrem.		○
Controleer de bladenschakeling en de OPC-schakelaar.		○
Controleer vooruit- en achteruitrijden op verschillende snelheden.		○
Controleer het pedaalsensorsysteem en stel deze indien nodig bij.		○

## Product reinigen



**OPGELET:** Gebruik geen hogedrukspuit of stoomreiniger. Water kan in lagers en elektrische aansluitingen dringen en corrosie veroorzaken die tot schade aan het product kan leiden.

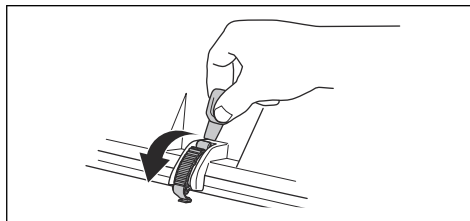
Reinig het product direct na gebruik.

- Reinig eerst met een borstel voordat u reinigt met een natte doek. Verwijder grasresten en vuil op en rond de aandrijvingseenheid en de inlaat naar de koelventilator van de motor.
- Gebruik een vochtige doek om het product te reinigen.
- Gebruik geen water bij elektronische componenten of lagers. Reinigingsmiddelen kunnen schade veroorzaken.
- Zorg ervoor dat de accu en de acculader schoon zijn voor dat de accu in de acculader wordt geplaatst.
- Om het maaidek te reinigen moet u het verwijderen en met een waterstraal schoonspuiten.
- Start het maaidek na het reinigen en laat de motor kort draaien om waterresten te verwijderen.

## De kappen verwijderen

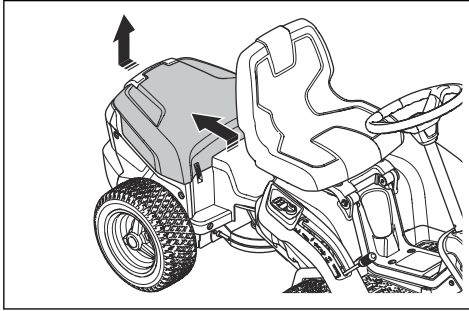
### Het accudeksel verwijderen en aanbrengen

1. Maak de 2 klemmen aan de voorkant van het accudeksel los met het hulpstuk aan de sleutel voor de aan/uit-schakelaar.





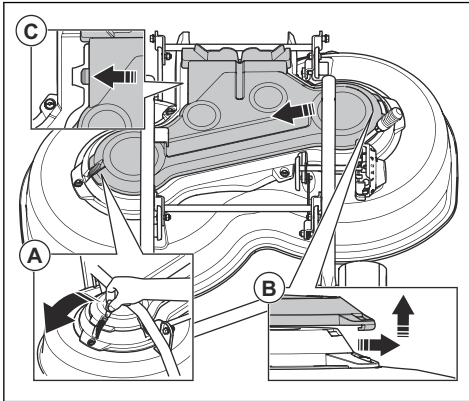
2. Til de voorkant van het accudeksel omhoog en duw dit naar achteren.



3. Monteer in omgekeerde volgorde van verwijderen.

### De afdekking van het maaidek verwijderen en monteren

1. Maak de klem (A) op de afdekking van het maaidek los.

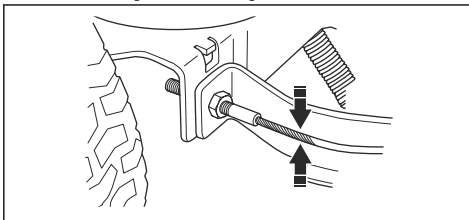


2. Verwijder de afdekking van het maaidek (B).
3. Monteer in omgekeerde volgorde van verwijderen.

**Let op:** Controleer of de flens (C) in de juiste stand staat.

### De stuurkabels inspecteren

1. De kabels hebben de juiste spanning wanneer u ze met de hand 5 mm omhoog of omlaag in de groef op de stuurbeugel kunt bewegen.



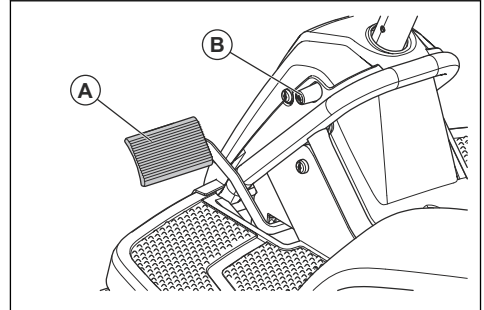
2. Als de kabels te slap zijn gespannen, moet u ze door een erkende servicewerkplaats laten afstellen.

### De parkeerrem controleren

1. Parkeer het product op een harde ondergrond die afloopt.

**Let op:** Parkeer het product niet op een grashelling wanneer u de parkeerrem controleert.

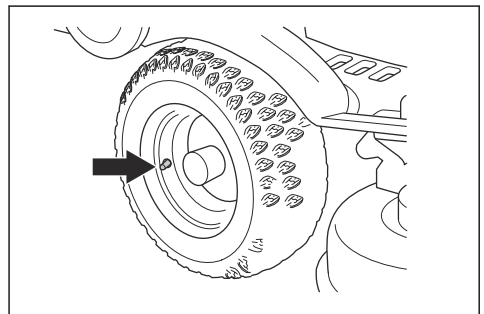
2. Trap het parkeerrempedaal in (A).



3. Zet de parkeerrem vrij terwijl u de vergrendelknop (B) ingedrukt houdt.
4. Als het product begint te bewegen, moet u de parkeerrem door een erkende servicewerkplaats laten afstellen.
5. Bedien het parkeerrempedaal opnieuw om de parkeerrem uit te schakelen.

### Bandendruk

De bandenspanning van alle vier banden moet 60 kPa (0,6 bar/8,5 PSI) zijn.

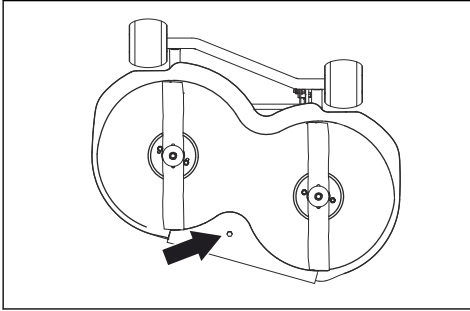


### De mulchplug verwijderen

U vindt de mulchplug aan de onderkant van het maaidek.

1. Verwijder het maaidek. Zie *Het maaidek verwijderen* op pagina 90.

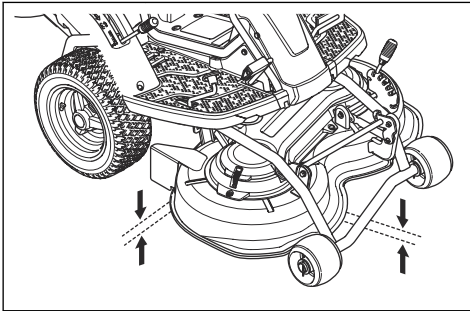
2. Verwijder de schroef die de mulchplug op zijn plaats houdt en verwijder de plug.



3. Zet het maaidek in de maaistand.
4. Bevestig de mulchplug in omgekeerde volgorde.

## Controleren of het maaidek correct is uitgelijnd

1. Zorg ervoor dat de bandenspanning in de banden correct is. Zie *Bandendruk op pagina 97*.
2. Parkeer het product op een vlakke ondergrond.
3. Zet het maaidek omlaag in de maaistand.
4. Zet de maaihogtehendel in de middelste stand.
5. Meet de afstand tussen de bodem en de voorste en achterste rand van het maaidek. Zorg dat de achterkant 4-6 mm of 1/5 inch hoger is dan de voorkant.



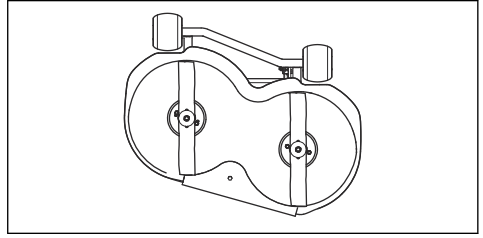
## De messen inspecteren



**OPGELET:** Beschadigde of onjuist gebalanceerde messen kunnen schade aan het product veroorzaken. Vervang beschadigde messen. Laat botte messen slijpen en balanceren door een erkende servicewerkplaats.

1. Verwijder het maaidek. Zie *Het maaidek verwijderen op pagina 90*.

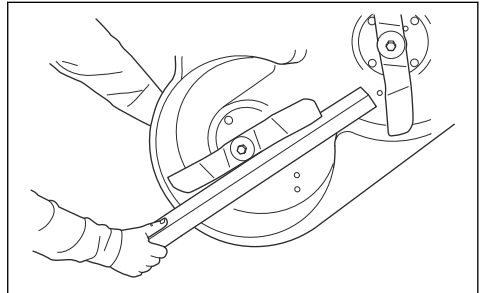
2. Controleer de messen visueel op beschadigingen en of het nodig is om ze te slijpen.



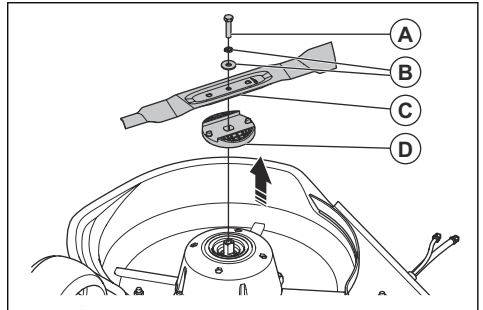
3. Draai de mesbouten vast met een aanhaalmoment van 25 Nm.

## Messen vervangen

1. Verwijder het maaidek. Zie *Het maaidek verwijderen op pagina 90*.
2. Zet het mes vast met een houten blok.



3. Maak de mesbout (B), de sluitringen (B), het mes (D) en de messteun (D) los en verwijder deze.



4. Monteer in omgekeerde volgorde van verwijderen. Monteer het nieuwe mes met de gebogen uiteinden in de richting van het maaidek.



**WAARSCHUWING:** Het gebruik van een onjuist type mes kan ertoe leiden dat objecten uit het maaidek geworpen worden en ernstig letsel veroorzaken. Gebruik alleen messen die worden aangegeven in *Technische gegevens op pagina 104*.

# Probleemoplossing

## Probleemoplossingsschema

Als u in deze bedieningshandleiding geen oplossing voor uw probleem kunt vinden, neem dan contact op met uw Husqvarna-servicewerkplaats.

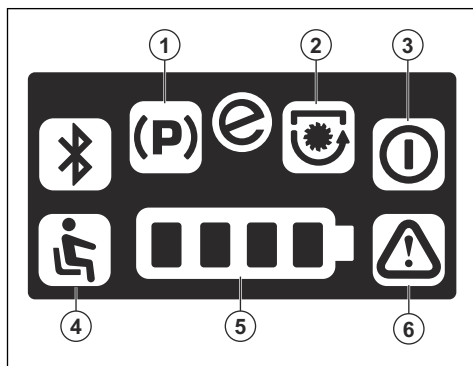
Probleem	Oorzaak	Actie
Het eerste en vierde accu-led-lampje en de waarschuwingsindicator op het display knipperen.	De accu is beschadigd.	Neem contact op met een erkende servicewerkplaats.
	Temperatuurafwijking, de accu is te koud of te heet.	Laat de accu afkoelen of verplaats het product naar een locatie met de goedgekeurde temperatuur voor de accu's. Raadpleeg <i>Op-slag op pagina 103</i> .
Het waarschuwingslampje op het display brandt continu rood.	Er is een storing in het product gedetecteerd.	Stop het product gedurende minimaal 5 seconden en start het product vervolgens opnieuw.
		Neem contact op met een erkende servicewerkplaats als het waarschuwingslampje continu rood brandt na opnieuw starten.
De waarschuwingsindicator op het display knippert rood + meskoppelingsindicator.	Het maaidek is gestopt vanwege hoge belasting.	Stop het product en wacht tot de motor is afgekoeld voordat u opnieuw start.
	Er is een storing gedetecteerd in de regeleenheden op het maaidek.	Neem contact op met een erkende servicewerkplaats als het waarschuwingslampje knippert na opnieuw starten.
Waarschuwingindicator knippert snel en alle andere ledlampjes zijn UIT.	De tractiemotorregeleenheid is oververhit.	Schakel het product OFF en wacht tot de motorregeleenheid is afgekoeld.
De waarschuwingsindicator op het display knippert rood + eerste accu-ledlampje.	Lege accu.	Laad de accu op.
Het product kan niet worden gestart.	De schakelaars voor de parkeerrem en de stoel zijn niet ingeschakeld. Het maaidek is niet in de transportpositie of is ingeschakeld.	Raadpleeg <i>Product starten op pagina 93</i> .
	Het pedaal voor vooruitrijden/achteruitrijden is ingetrapt.	Laat de pedalen los.
	De acculader is aangesloten op het product.	Koppel de acculader los voordat u het product start.
	Het display is defect.	Neem contact op met een erkende servicewerkplaats.
	De hoofdschakelaar is beschadigd.	
De voertuigbesturingseenheid (VCU) of de aansluitingen ervan zijn defect.		

Probleem	Oorzaak	Actie
Het display start niet als de aan/uit-schakelaar op "1" wordt gezet.	De accu is niet opgeladen.	Laad de accu op.
	5 A-zekering doorgebrand.	Vervang dezekering.
	De voertuigbesturingseenheid (VCU) of de aansluitingen ervan zijn defect.	Neem contact op met een erkende service-werkplaats.
	De hoofdschakelaar is beschadigd.	
	Het bedieningspaneel is defect.	
Alle ledlampjes op het display knipperen langzaam synchroon.	De voertuigbesturingseenheid (VCU) of de aansluitingen ervan zijn defect.	Neem contact op met een erkende service-werkplaats.
Alle ledlampjes op het display branden langer dan 3 seconden continu.	Beschadigde interne aansluiting tussen de regeleenheden in het product.	Neem contact op met een erkende service-werkplaats.
De maaidekmotoren starten niet op.	De 2 kabels naar het maaidek zijn niet correct aangesloten.	Sluit het maaidek op het product aan, raadpleeg <i>Het maaidek bevestigen op pagina 89</i> .
	Het maaidek zit vol gras.	Reinig het maaidek, zie <i>Het maaidek verwijderen op pagina 90</i> .
	De accu is niet opgeladen.	Laad de accu op.
	De vergrendeling voor het maaidek is niet ingeschakeld of de schakelaar voor de vergrendeling is beschadigd.	Sluit het maaidek correct aan, zie <i>Het maaidek bevestigen op pagina 89</i> .  Neem contact op met een erkende service-werkplaats als het probleem aanhoudt.
	Het maaidek staat niet in de maaistand.	Zet het maaidek in de maaistand, zie <i>Maaidek omhoog zetten en omlaag zetten op pagina 93</i> .
	De maaidekmotoren zijn beschadigd.	Neem contact op met een erkende service-werkplaats.
	De bedieningselementen voor de maaidekmotoren zijn beschadigd.	
De accu laadt niet.	De acculader is niet correct aangesloten.	Raadpleeg <i>De accu opladen op pagina 91</i> .
	De acculader is beschadigd.	Vervang de acculader.
	De accu is beschadigd.	Neem contact op met een erkende service-werkplaats.
	De accutemperatuur is hoger dan 45 °C.	Laat de accu een tijdje afkoelen.
	De accutemperatuur is te laag.	Verplaats het product naar een locatie met de goedgekeurde temperatuur voor de accu's. Raadpleeg <i>Opslag op pagina 103</i> .

Probleem	Oorzaak	Actie
Het product trilt.	De messen zitten los.	Raadpleeg <i>De messen inspecteren op pagina 98.</i>
	Eén of meer messen zijn niet goed uitgebalanceerd.	Raadpleeg <i>De messen inspecteren op pagina 98.</i>
	De motor zit los.	Neem contact op met een erkende service-werkplaats.
Het maairesultaat is onvoldoende.	De messen zijn bot.	Raadpleeg <i>De messen inspecteren op pagina 98.</i>
	Het gras is lang of nat.	Raadpleeg <i>Een goed resultaat verkrijgen op pagina 95.</i>
	Het maaidek staat niet parallel ten opzichte van de grond.	Raadpleeg <i>Controleren of het maaidek correct is uitgelijnd op pagina 98.</i>
	Gras verstopt het maaidek.	Raadpleeg <i>Product reinigen op pagina 96.</i>
	De bandenspanning tussen de rechter- en linkerzijde is verschillend.	Raadpleeg <i>Bandendruk op pagina 97.</i>
	Het product rijdt met te hoge snelheid.	Neem contact op met een erkende service-werkplaats.
	Het motortoerental is te laag.	Neem contact op met een erkende service-werkplaats.

## Signalen ledlampje display

De ledlampjes op het display geven signalen af als er een storing is of als de bedrijfsvoorwaarden niet in acht worden genomen. Zie *De bedrijfsvoorwaarden controleren op pagina 86.*



Modus	Signaal	Situatie
Rijmodus	Het ledlampje van de dodemansre-geling (4) knippert 5 keer.	De gebruiker heeft de stoel ver-laten tijdens het gebruik van het product.

Modus	Signaal	Situatie
<b>Stand-by-modus</b>	Het ledlampje van de dodemansregeling (4) knippert.	De startknop is ingedrukt terwijl er geen gebruiker op de stoel zit.
	De accu-ledlampjes (5) 1–4 knipperen.	De startknop is ingedrukt terwijl de lader is aangesloten.
	Het led-indicatie-lampje van de parkeerrem (1) knippert.	De startknop is ingedrukt, maar de parkeerrem is niet ingeschakeld.
	Het led-indicatie-lampje van de meskoppeling (2) knippert.	De startknop is ingedrukt terwijl het maaidek is neergelaten.
	De stand-by-indicator (3) en het waarschuwingslampje (6) knipperen totdat de startknop is losgelaten.	De startknop is ingedrukt terwijl het pedaal voor vooruitrijden of achteruitrijden is ingetrapt.
	De parkeerrem is ingeschakeld en de stand-by-indicator (3) en het waarschuwingslampje (6) knipperen totdat de startknop is losgelaten.	Neem contact op met een erkende servicewerkplaats.

## Vervoer, opslag en verwerking

### Transport

- Het product is zwaar en kan letsel door verbrijzeling veroorzaken. Wees voorzichtig wanneer u het product op een voertuig of aanhangwagen laadt of eraf haalt.
- Hijs het product niet op. De transportogen zijn geen goedgekeurde hijspunten en zijn uitsluitend bedoeld om het product veilig aan een aanhanger te bevestigen.
- Gebruik een goedgekeurde aanhangwagen voor vervoer van het product.
- Zorg dat u de plaatselijk geldende verkeersregels kent voor het vervoeren van het product op een aanhanger of voor rijden op de openbare weg.

### Het product slepen

1. Zet de heffendel voor het maaidek in de transportstand.

2. Schakel de parkeerrem uit.
3. Sleep het product uitsluitend over een korte afstand en bij lage snelheid.

### Het product veilig vastzetten op een aanhanger



**WAARSCHUWING:** De parkeerrem is niet voldoende om het product tijdens transport te zekeren. Bevestig het product stevig aan de aanhangwagen.

Uitrusting: 2 goedgekeurde spanbanden en 4 wigvormige wielkeggen.

1. Schakel de parkeerrem in.
2. Bevestig de spanbanden rond het frame of de achterkant van het onderstel.

- Zet de spanbanden vast in de richting van de achterkant en de voorkant van de aanhangwagen om het product in lengterichting te zekeren.
- Plaats de wielkeggen voor en achter de achterwielen.

## Transport van accu's

- De meegeleverde 48V-accu's voldoen aan de vereisten van de wetgeving inzake gevaarlijke goederen.
- Neem de bijzondere voorschriften in acht voor verpakking en labels voor commercieel transport door derden en expediteurs.
- Neem contact op met een persoon die gespecialiseerd is op het gebied van gevaarlijke stoffen voordat u het product verzendt. Neem alle van toepassing zijnde nationale voorschriften in acht.
- Breng tape aan op blootliggende aansluitingen wanneer u de accu in een pakket plaatst. Plaats de accu in een nauwsluitende verpakking om beweging te voorkomen.

## Opslag

Bereid het product voor op opslag aan het eind van het seizoen, en voorafgaand aan opslag langer dan 30 dagen.



**WAARSCHUWING:** Verwijder gras, bladeren en andere brandbare materialen van het product om het risico van brand te verkleinen. Laat het product afkoelen voordat u die in de stallingsruimte plaatst.

- Zet de aan/uit-schakelaar in stand "0".
- Reinig het product, zie *Product reinigen op pagina 96*. Werk lakbeschadigingen bij om corrosie te voorkomen.
- Inspecteer het product op versleten of beschadigde onderdelen en draai loszittende moeren en schroeven vast.
- Laad de accu voorafgaand aan opslag volledig op. Zorg ervoor dat de accu's voor 50% of meer geladen zijn gedurende de tijd dat het product is opgeslagen.

**Let op:** De accu kan in de slaapstand gaan wanneer het product in opslag is of wanneer de accu bijna leeg is. Om de accu te starten, drukt u 2 seconden op de startknop. Als de accu niet start, laad de accu dan ononderbroken op totdat deze volledig is opgeladen. De oplaadtijd is langer wanneer de accu in de slaapstand staat.

- Smeer alle smeernippels, koppelingen en assen.
- Bewaar het product in een schone en droge ruimte. Plaats een beschermkap op het product.

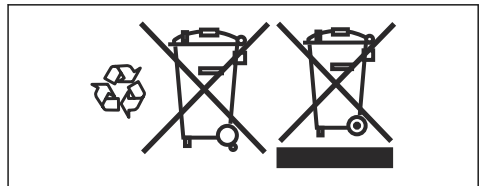
**Let op:** Een beschermhoes voor bescherming van uw product tijdens stalling of transport is verkrijgbaar bij uw dealer.

- Bewaar het product in een afgesloten ruimte om toegang door kinderen of onbevoegde personen te verhinderen.
- Bewaar het product en de voeding in een droge en vorstvrije ruimte.
- Als u van plan bent het product op te gebruiken, bewaar het dan op een plaats waar de omgevingstemperatuur tussen 0 °C/32 °F en 50 °C/122 °F ligt. Als u niet van plan bent het product te gebruiken, kunt u het bewaren op een plaats waar de omgevingstemperatuur tussen -20 °C/-4 °F en 50 °C/122 °F ligt.
- Houd het product uit het zonlicht.
- Bewaar het product niet op plaatsen waar zich statische elektriciteit kan voordoen.

## Afvoeren van de accu en acculader

Symbolen op het product of op de verpakking geven aan dat dit product niet beschouwd kan worden als huishoudelijk afval. Het moet worden ingeleverd bij een geschikt inzamelstation voor het terugwinnen van elektrische en elektronische apparatuur.

Als u ervoor zorgt dat dit product goed wordt verwerkt, helpt u mogelijk negatieve gevolgen voor het milieu en mensen door verkeerd afvalbeheer van dit product tegen te gaan. Neem voor meer informatie over het recyclen van dit product contact op met de gemeente, het afvalverwerkingsbedrijf of de winkel waar u het product hebt gekocht.



## Afvoer

- Chemicaliën kunnen gevaarlijk zijn en mogen niet worden in de bodem wordt geloosd. Voer gebruikte chemicaliën af naar uw servicepunt of een afvalverwerkingspunt.
- Wanneer het product is versleten, lever het dan in bij uw dealer of een geschikt recyclingbedrijf.
- Olie en de accu kunnen negatieve gevolgen hebben voor het milieu. Neem de plaatselijk geldende wet- en regelgeving voor recycling in acht.
- Gooi de accu niet bij het huishoudelijk afval.
- Lever de accu in bij een Husqvarna servicewerkplaats of bij een bedrijf dat oude accu's verwerkt.

## Technische gegevens

### Technische gegevens

	R 112iC
<b>Afmetingen</b>	
Lengte zonder maaidek, mm	1781
Breedte zonder maaidek, mm	800
Lengte met maaidek, mm	2119
Breedte met maaidek, mm	883
Hoogte, mm	1069
Gewicht zonder maaidek (incl. 1 accu), kg	135
Wielbasis, mm	800
Bandenmaat	155/50-8
Bandenspanning, achter – vóór, kPa/bar/PSI	60/0.6/8,5
Max. helling, graden °	10
Max. ongeremde apparatuur gewicht, bij 10° graden, kg	100
Max. toegestane verticale kracht op de trekhaak, N/kg	250/25
Max. toegestane horizontale kracht op de trekhaak, N/kg	250/25
<b>Aandrijfmotor</b>	
Motortype	Borstelloze gelijkstroommotor
Spanning, V	48
Nominaal motorvermogen, kW	1,5
Max. motoroerental, tpm	3500
<b>Transmissie</b>	
Merk/Model	PEERLESS/PGM 2200
Olie, classificatie SF-CC	SAE 90 API GL-4 performance
Oliehoeveelheid, l	0,24
Aantal versnellingen vooruit	–
Aantal versnellingen achteruit	–
Max. snelheid vooruit, km/h	9
Max. snelheid achteruit, km/h	4
<b>Elektrisch systeem</b>	
Type	48 V, DC, negatief geaard
Hoofdzekering, A	80
Zekering maaidek, A	40



	<b>R 112iC</b>
Zekering regeleenheid, A	3
<b>Geluidsemissies</b> <sup>7</sup>	
Geluidsvermogeniveau, gemeten dB(A)	93
Geluidsvermogeniveau, gegarandeerd dB(A)	96
<b>Geluidsniveaus</b> <sup>8</sup>	
Geluidsdrukniveau bij het oor van de gebruiker, dB(A)	80
<b>Trillingsniveau</b> <sup>9</sup>	
Trillingsniveau in stuurwiel, m/s <sup>2</sup>	0,27
Trillingsniveau in stoel, m/s <sup>2</sup>	0,1
<b>Maaidek</b>	
Type	Combi
Maaibreedte, mm	850
Gewicht, kg	28
Maaidek-motorvermogen, kW	2x0.9
Maaidek-motortoerental, tpm	3000
Maaidek-motorboosttoerental, tpm	3500
Maaihogte, 5 standen, mm	25–70
Bladlengte, mm	425
<b>Mes</b>	
Artikelnummer	595 94 26-10



**WAARSCHUWING:** Het gebruik van een maaidek dat niet is goedgekeurd voor gebruik in combinatie met het product kan wegslingeren van objecten veroorzaken wat tot ernstig letsel kan leiden.

Gebruik geen andere typen maaidek dan aangegeven in deze bedieningshandleiding.

## Goedgekeurde accu's

Gebruik uitsluitend originele -accu's voor dit product.

<b>Accu</b>	<b>EM-5240Li</b>
Artikelnummer	598 84 43-01
Type	Lithium-ion
Accucapaciteit, Ah	38,4
Nominale spanning, V	50,4

<sup>7</sup> Geluidsemissie naar de omgeving gemeten als geluidsvermogen ( $L_{WA}$ ) volgens EG-richtlijn 2000/14/EG.

<sup>8</sup> Geluidsdrukniveau volgens EN ISO 5395. De gerapporteerde gegevens voor het geluidsdrukniveau vertonen een typische statistische spreiding (standaardafwijking) van 1,2 dB (A).

<sup>9</sup> Trillingsniveau volgens EN ISO 5395. De gerapporteerde gegevens voor het trillingsniveau vertonen een typische statistische spreiding (standaardafwijking) van 0,2 m/s<sup>2</sup> (stuurwiel) en 0,8 m/s<sup>2</sup> (stoel).

<b>Accu</b>	<b>EM-5240Li</b>
Gewicht, kg/lbs	17/38

## Goedgekeurde acculader

<b>Acculader</b>	<b>PS-5705</b>
Ingangsspanning, V	220-240
Ingangsstroom, A	1,8
Frequentie, Hz	50
Vermogen, W	300
Uitgangsspanning, V	57
Uitgangsstroom, A	5,3

---

## Service

---

### Service

Laat uw product jaarlijks door een erkend servicepunt controleren om te zorgen dat het product tijdens het hoogseizoen veilig en optimaal presteert. De beste tijd voor onderhoud of revisie van het product, is het laagseizoen.

Wanneer u onderdelen bestelt, vermeld dan de aanschafdatum, model, type en serienummer.

Gebruik altijd originele reserveonderdelen.

---

# Verklaring van overeenstemming

---

## EU-verklaring van overeenstemming

Wij, **Husqvarna AB**, SE-561 82 Huskvarna,  
Zweden, tel: +46-36-146500, verklaren onder onze  
alleenverantwoordelijkheid dat het product:

<b>Beschrijving</b>	Zitmaaier
<b>Merk</b>	Husqvarna
<b>Type / model</b>	R 112iC
<b>Identificatie</b>	Serienummers vanaf 2022 en verder

volledig voldoet aan de volgende EU-richtlijnen en  
-regelgeving:

<b>Richtlijn/Verordening</b>	<b>Beschrijving</b>
2006/42/EG	"betreffende machines"
2014/30/EU	"betreffende elektromagnetische compatibiliteit"
2000/14/EG	"betreffende de geluidsemissies in het milieu"
2011/65/EU	"inzake beperking van het gebruik van bepaalde gevaarlijke stoffen in elektrische en elektronische apparatuur"

en dat de volgende normen en/of  
technische specificaties zijn toegepast: EN ISO  
12100:2010, EN ISO 13849-1:2015, EN ISO  
13849-2:2012, EN ISO 5395-1:2013+A1:2018,  
EN ISO 5395-3:2013+A1:2017+A2:2018, EN  
ISO 14982:2009, EN 61000-6-2:2005,  
EN 61000-6-3:2007+A1:2011+AC:2012, EN  
IEC63000:2018.



Aangemelde instantie: 0404, RISE SMP Svensk  
Maskinprovning AB, Box 4053, SE-904 03 Umeå,  
Sweden, is gecertificeerd conform Richtlijn 2000/14/EG  
van de Raad, beoordelingsprocedure voor conformiteit:  
Bijlage VI.

Voor informatie over geluidsemissies, zie *Technische  
gegevens op pagina 104*.

Huskvarna, 2022-11-01

Claes Losdal, Development Manager/Garden Products,  
Husqvarna AB

Verantwoordelijk voor technische documentatie

---

## VSEBINA

---

Uvod.....	108	Odpravljanje težav.....	131
Varnost.....	112	Transport skladiščenje in odstranitev.....	135
Montaža.....	122	Tehnični podatki.....	137
Delovanje.....	124	Servis.....	139
Vzdrževanje.....	127	Izjava o skladnosti.....	140

---

## Uvod

---

### Pregled pred dobavo in številke izdelkov

---

**Opomba:** Ta izdelek je bil pred dobavo pregledan. Prodajalec vam mora predati podpisan izvod dokumenta o pregledu pred dobavo.

---

Kontaktne podatke pooblaščenih servisnih delavnic:	
Ta navodila za uporabo so priložena izdelku s številko izdelka (serijsko številko):	
	/
Motor:	

### Opis izdelka

Izdelek je sedežna kosilnica. Pedala za vožnjo naprej in vzvratno vožnjo vozniku omogočata brezstopenjsko nastavljanje hitrosti. Izdelek je opremljen s kosiščem 2-v-1 z vložkom za mulčenje.

### Namen uporabe

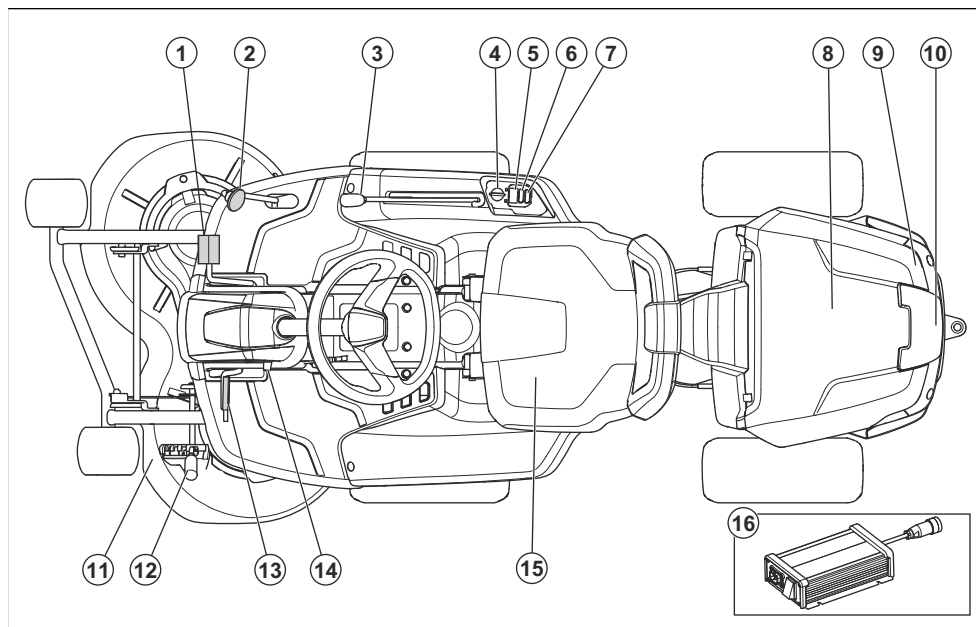
Izdelek je izdelan za košnjo trave na odprtih in ravnih tleh v stanovanjskih območjih in vrtovih. Če želite izdelek

uporabljati za druga opravila, namestite izbirno dodatno opremo. Če želite izvedeti več o razpoložljivi dodatni opremi se obrnite na prodajalca podjetja Husqvarna.

### Zavarujte svoj izdelek

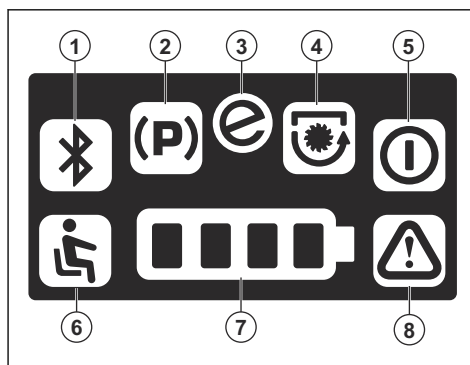
Sklenite zavarovalno polico za svoj nov izdelek. V primeru negotovosti se obrnite na svojo zavarovalnico. Priporočamo celostno zavarovanje, vključno z zavarovanjem za tretje osebe, požar, poškodbe, krajo in vandalizem.

## Pregled izdelka



1. Stopalka za vožnjo naprej
2. Stopalka za vzvratno vožnjo
3. Dvižna ročica za kosišče
4. Vklpno stikalo
5. Zaslón
6. Gumb Start
7. Funkcija SavE
8. Pokrov baterije
9. Tipska ploščica
10. Priključek za polnilnik baterije
11. Kosišče
12. Ročica za nastavev višine košnje
13. Stopalka parkirne zavore
14. Gumb za zaklepanje parkirne zavore
15. Sedež
16. Baterijski polnilnik

## Pregled zaslona



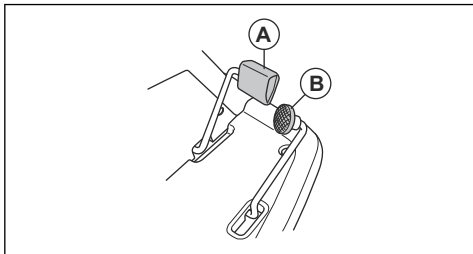
1. Ni v uporabi pri tem izdelku
2. Indikator parkirne zavore
3. Indikator SavE
4. Indikator vklopljenih rezil
5. Indikator stanja pripravljenosti
6. Ročica za nadzor prisotnosti uporabnika (OPC)
7. Indikator napolnjenosti baterije
8. Indikator za opozorilo

## Ročica za nadzor prisotnosti uporabnika (OPC)

OPC preklopi izdelek v varni način, ko upravljavec vstane s sedeža. Motor se zaustavi, če so aktivirana rezila, pa se zaustavijo tudi motorji rezil. Glejte *Pregled pogojev delovanja na strani 119*.

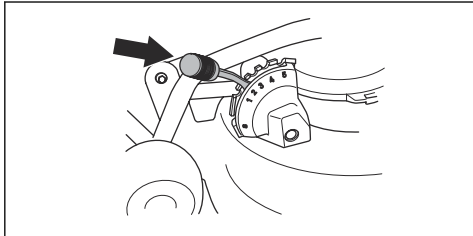
## Stopalki za vožnjo naprej in vožnjo nazaj

Hitrost postopno nastavite s stopalkama. Leva stopalka (A) se uporablja za premikanje naprej, desna (B) pa za premikanje nazaj. Izdelek se zaustavi, ko spustite stopalki.

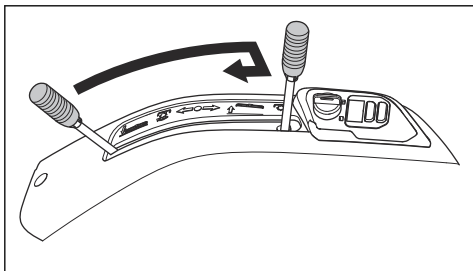


## Ročica za nastavev višine košnje

Višino košnje lahko nastavite na 5 (1-5) različnih položajev.



**Opomba:** Pred nastavitvijo višine košnje dvignite kosišče.



## Simboli na izdelku



**OPOZORILO:** Ta izdelek je lahko nevaren in lahko povzroči hude poškodbe oziroma smrt uporabnika ali drugih. Bodite previdni in uporabljajte izdelek pravilno.



Pred začetkom uporabe izdelka natančno preberite navodila za uporabo in se prepričajte, da ste jih razumeli.



Vrtljiva rezila. Ko je motor vklopljen, se izogibajte stiku s pokrovom.



Opozorilo: Izognite se stiku z rotirajočimi deli.



Pazite na leteče in odbite predmete.



Izdelka ne uporabljajte, če so v bližini druge osebe, še posebej otroci, in živali.



Pred in med vzvratno vožnjo z izdelkom glejte nazaj.



Ne kosite trave na terenu z naklonom. Izdelka ne uporabljajte na terenu z naklonom, večjim od 10°. Glejte, *Košnja na klančinah na strani 116*.



Ne dovolite, da bi poleg upravljavca na izdelku sedele še druge osebe. Ne dovolite osebam, da bi sedele na opremi.



Če kosišče ni nameščeno, izdelek upravljajte zelo počasi.



Zapeljite naprej.

**N**

Nevtralna prestava.



Zapeljite vzvratno.



Stanje akumulatorske baterije.



Stikalo sedeža.



Indikator načina pripravljenosti.

**START**

Zaženite motor.



Funkcija SavE.



Parkirna zavora.



Izdelek je skladen z veljavnimi direktivami ES.



Izdelek je v skladu z veljavnimi direktivami ZK.



Emisija hrupa v okolje je skladna z direktivami in uredbami EU, ZK ter zakonodajo Novega južnega Walesa, in sicer z direktivo "Zaščita okolja pri delu (nadzor hrupa) iz 2017". Zajamčena raven zvočne moči izdelka je navedena na in v *Tehnični podatki na strani 137* in na oznaki.



Vedno nosite homologirano zaščitno opremo za sluh.



Rezila so aktivirana.



Rezila so deaktivirana.



Servisni položaj za kosišče.



Delovni položaj za kosišče.



Višina košnje.



**Okoljska oznaka.** Izdelek ali embalaža izdelka ne spadata med gospodinske odpadke. Treba ga je reciklirati v zbirnem centru za reciklažo električne in elektronske opreme.



Bralna koda

yyyywwxxxx

Na tipski ploščici je navedena serijska številka. **yyyy** je proizvodno leto in **ww** je proizvodni teden.

**Opomba:** Ostali znaki in oznake na izdelku se nanašajo na zahteve za certifikacijo, ki veljajo za druga komercialna območja.

## Odgovornost proizvajalca

Kot je navedeno v zakonodaji, ki ureja odgovornost proizvajalca, ne prevzemamo nikakršne odgovornosti za poškodbe, ki bi jih naši izdelki povzročili v naslednjih primerih:

- Izdelek ni pravilno popravljen.
- Izdelek je popravljen z deli, ki jih ni izdelal ali odobril proizvajalec.
- Na izdelku je nameščena dodatna oprema, ki je ni izdelal ali odobril proizvajalec.
- Izdelek ni bil popravljen v pooblaščenem servisnem centru ali pri pooblaščenem organu.

### Varnostne definicije

Opozorila, svarila in opombe opozarjajo na posebej pomembne dele priročnika.



**OPOZORILO:** Se uporabi, če obstaja nevarnost telesne poškodbe ali smrti uporabnika ali opazovalcev ob neupoštevanju navodil v tem priročniku.



**POZOR:** Se uporabi, če obstaja nevarnost poškodbe izdelka, drugih materialov ali okolice ob neupoštevanju navodil v tem priročniku.

**Opomba:** Se uporabi za podajanje podrobnejših informacij, potrebnih v dani situaciji.

### Splošna varnostna navodila



**OPOZORILO:** Izdelek lahko odreže roke in noge ter meče predmete. Če ne upoštevate varnostnih

navodil, lahko pride do resnih poškodb ali smrti.



**OPOZORILO:** Če je rezalna oprema poškodovana, izdelka ne uporabljajte več. Poškodovana rezalna oprema lahko meče predmete in povzroči resne poškodbe ali smrt. Nemudoma zamenjajte poškodovana rezila.



**OPOZORILO:** Izdelek med delovanjem ustvarja elektromagnetno polje. To polje lahko v nekaterih pogojih moti delovanje aktivnih ali pasivnih medicinskih vsadkov. Uporabnikom medicinskih vsadkov svetujemo, da se pred uporabo tega izdelka posvetujejo z zdravnikom ali proizvajalcem medicinskega vsadka, s čimer zmanjšajo nevarnost resnih ali smrtnih poškodb.

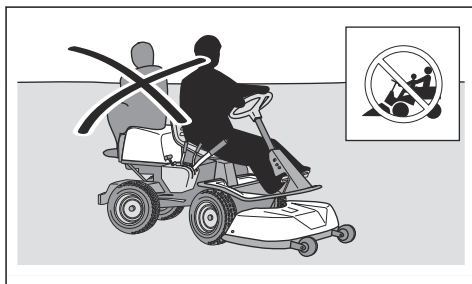




**OPOZORILO:** Pred uporabo izdelka preberite navodila v povezavi z opozorili v nadaljevanju.

- Vedno bodite previdni in ravnajte razumno. Izogibajte se situacijam, ki se vam zdijo prezahtevne. Če ste po branju navodil za uporabnika negotovi glede delovnih postopkov, se pred nadaljnjimi postopki posvetujte s strokovnjakom.
- Pred zagonom izdelka je treba natančno prebrati in razumeti navodila za uporabo ter navodila na izdelku.
- Naučite se varno uporabljati izdelek in njegove krmilne elemente ter se seznanite z načinom hitre zaustavitve izdelka.
- Naučite se prepoznati varnostne oznake.
- Izdelek mora biti čist, zato da je lahko jasno prebrati oznake in nalepke.
- Ne pozabite, da je uporabnik odgovoren za nesreče, ki jih povzroči drugim ljudem ali njihovi lastnini.

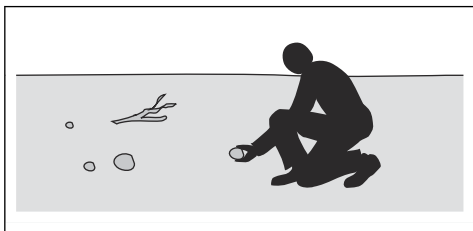
- Ne prevažajte potnikov. Izdelek sme uporabljati le ena oseba.



- Če je napajanje vklopljeno, izdelek ne pustite brez nadzora. Preden izdelek pustite brez nadzora, vedno aktivirajte parkirno zavoro, zaustavite motor in odstranite ključ iz kontaktne ključavnice.
- Izdelek uporabljajte le podnevi ali v pogojih, ki zagotavljajo zadostno količino svetlobe. Izdelek mora biti vedno na varni razdalji od lukenj ali drugih nepravilnosti v tleh. Bodite pozorni na druga morebitna tveganja.
- Izdelka nikoli ne uporabljajte v slabem vremenu, na primer v megli, v dežju, na zatohlih ali vlažnih mestih, pri močnem vetru, mrazu, če obstaja nevarnost strele itd.
- Poiščite in označite mesta večjih kamnov in drugih

nepremičnih predmetov, da preprečite trke.

- Z območja odstranite predmete, kot so kamni, igrače itd., ki bi se lahko ujeli med rezila in bi jih nato vrglo ven.



- Otrokom ali drugim osebam, ki niso pooblaščen za upravljanje izdelka, ne dovolite, da bi uporabljali izdelek ali ga servisirali. Starost uporabnika je lahko določena z lokalnimi zakoni.
- Pred zagonom motorja, vklopom pogona ali začetkom premikanja izdelka se prepričajte, da v bližini izdelka ni nikogar drugega.
- Med košnjo v bližini ceste ali prečkanjem ceste bodite pozorni na promet.
- Izdelka ne uporabljajte, če ste utrujeni, pod vplivom alkohola ali drog ali zdravil oziroma v drugih okoliščinah, ki lahko negativno vplivajo na vaš

vid, pozornost, koordinacijo ali presojo.

- Ko je napajanje izklopljeno, izdelek vedno parkirajte na ravni površini.

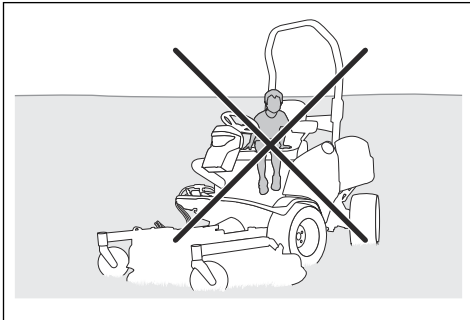
## Varnostna navodila v zvezi z otroki



**OPOZORILO:** Pred uporabo izdelka preberite navodila v povezavi z opozorili v nadaljevanju.

- Če niste dovolj pozorni na otroke v bližini izdelka, lahko pride do resnih nesreč. Ko jih ne vidite, se lahko otroci približajo izdelku. Otroci najverjetneje ne ostanejo na mestu, kjer ste jih nazadnje videli.
- Otroci se ne smejo zadrževati v območju košnje. Prepričajte se, da je ob otrokih odgovorna oseba.
- Opazujte otroke in zaustavite izdelek, če se približajo delovnemu območju. Bodite zelo previdni blizu vogalov, grmov, dreves ali drugih predmetov, ki vam ovirajo jasen pogled.
- Pred in med vzvratno vožnjo glejte nazaj in navzdol ter se tako prepričajte, da v bližini ni otrok.

- Na izdelku ne prevažajte otrok. Z izdelka lahko padejo in se resno poškodujejo ali preprečijo varno manevriranje izdelka.
- Otroci izdelka ne smejo uporabljati.



## Varna uporaba baterije



**OPOZORILO:** Pred uporabo izdelka preberite navodila v povezavi z opozorili v nadaljevanju.

### Splošno:

- Preberite vsa varnostna opozorila in navodila. Neupoštevanje opozoril in navodil lahko povzroči električni udar ter požar in/ali resne telesne poškodbe.
- Redno preverjajte, da so baterije nedotaknjene. Poškodovane ali predelane baterije se lahko obnašajo nepredvidljivo in lahko posledično zagorijo, eksplodirajo ali predstavljajo nevarnost poškodb. Poškodovanih baterij nikoli ne popravljajte ali jih odpirajte.
- Poškodovana baterija lahko eksplodira in povzroči poškodbe. Če je baterija deformirana ali poškodovana, ne uporabljajte izdelka in se obrnite na pooblaščen servisno delavnico Husqvarna.
- Ne razstavlajte, odpirajte ali uničujte baterij.
- Baterij ne izpostavljajte mehanskemu stresu.
- Celic ali baterije ne izpostavljajte vročini ali ognju. Ne skladiščite neposredno izpostavljeno sončnim žarkom.
- Ne povzročajte kratkih stikov baterij. Baterij ne skladiščite na mestih, kjer lahko pride do kratkega stika med njimi oz. lahko kratek stik povzročijo drugi kovinski predmeti.
- Ne dovolite, da bi vsebina baterij prišla v stik s kožo ali očmi. Če pride do stika, prizadeto območje izperite z obilo vode in nemudoma poiščite zdravniško pomoč.
- Ne uporabljajte baterij, ki niso predvidene za uporabo s to opremo.

- Ne mešajte celic drugačne proizvodnje, zmogljivosti, velikosti ali vrste znotraj naprave.
- Celice in akumulator naj bodo vedno izven dosega otrok.
- Pazite, da bo baterija čista in suha.
- Baterijo uporabljajte samo v skladu z namenom.

### 48 V baterije:

- Uporabljajte samo Husqvarna 48 V baterije za napajanje Husqvarna baterijskih sedežnih kosilnic. Da se izognete poškodbam, baterije nikoli ne uporabljajte za napajanje drugih naprav.
- Nikoli ne uporabljajte baterij ali napravi, ki so okvarjene, spremenjene ali poškodovane.
- Nikoli ne poskušajte spremeniti ali popraviti naprav oz. baterij. Vsa popravila zaupajte izključno pooblaščenemu servisnemu zastopniku.

### Varnostna navodila za uporabo



**OPOZORILO:** Pred uporabo izdelka preberite navodila v povezavi z opozorili v nadaljevanju.

- Pred in po vzratni vožnji vedno glejte navzdol in nazaj. Bodite pozorni na velike in majhne ovire.
- Pred zavijanjem v vogalih zmanjšajte hitrost.
- Pri vožnji po območjih, ki jih ne nameravate kositi, ustavite rezila.



**POZOR:** Pred uporabo izdelka preberite navodila v povezavi z opozorili nadaljevanju.

- Previdno se izogibajte kamnom in drugim večjim predmetom, in poskrbite, da se jih z rezili ne dotaknete.
- Z izdelkom se ne premikajte prek teh predmetov. Če med upravljanjem izdelka prevozite ali udarite ob predmet, se ustavite se ter preglejte izdelek in kosišče. Če je potrebno, izdelek popravite, preden ga ponovno zaženete.

### Košnja na klančinah

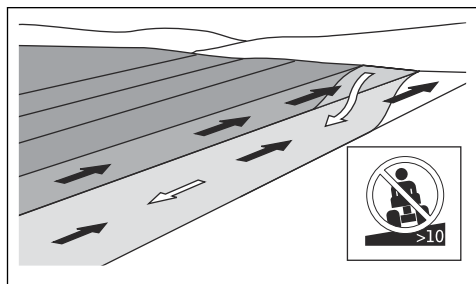


**OPOZORILO:** Pred uporabo izdelka preberite navodila v povezavi z opozorili v nadaljevanju.

- Košnja trave na klančinah poveča nevarnost zaradi

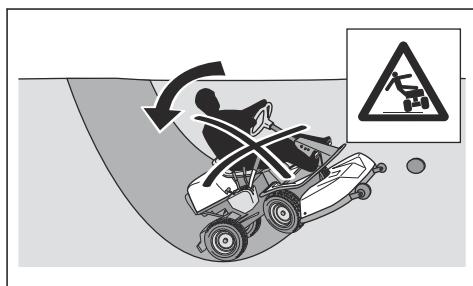
izgube nadzora nad izdelkom in prevračanjem. To lahko povzroči poškodbe ali smrt. Na vseh pobočjih je treba travo kositi previdno. Če po klančini ne morete voziti vzvratno ali se ob tem ne počutite varno, je ne kosite.

- Odstranite kamenje, veje in druge ovire.
- Smer košnje mora biti vrha proti dnu pobočja in obratno, ne pa z ene strani na drugo.
- Ne spuščajte se po klančinah z dvignjenim kosiščem.
- Izdelka ne upravljajte na klančinah z naklonom, večjim od 10°.



- Izdelka ne zaganjajte ali zaustavljajte na klančini.
- Za stanje na mestu na pobočju ne uporabljajte stopalke za vožnjo naprej in stopalke za vzvratno vožnjo. To bo povzročilo prekomerno segrevanje sistema.
- Po klančinah vozite brez ustavljanja in počasi.

- Hitrosti in smeri ne spreminjajte sunkovito.
- Ne zavijajte večkrat, kot je potrebno. Pri spuščanju po pobočju zavijajte počasi in postopoma. Vozite z majhno hitrostjo. Previdno obračajte volan.
- Bodite pozorni in ne vozite prek brazd, lukenj in grbin. Na neravnih tleh obstaja večja nevarnost prevračanja izdelka. Visoka trava lahko prekriva ovire.
- Ne kosite v bližini robov, jarkov ali nabrežij. Izdelek se lahko nenadoma prevrne, če s kolesi zapeljete na rob strme klančine ali jarka oz. če rob popusti. Če izdelek pade v vodo, obstaja nevarnost utopitve.

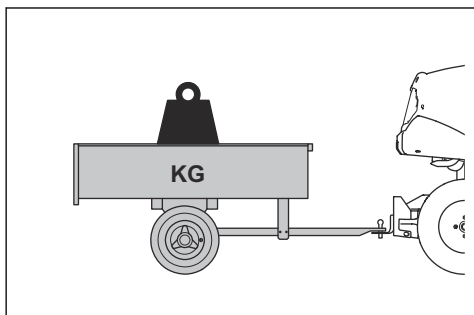


- Ne kosite mokre trave. Mokra trava je spolzka in lahko se zgodi, da pnevmatike izgubijo oprijem, zaradi česar izdelek zdrsne.
- Ne stopite na tla, da bi povečali stabilnost izdelka.

- Vozite zelo previdno, če ste priklopili dodatno opremo ali drug predmet, zaradi katerega je izdelek manj stabilen.

## Varnost vleke

- Uporabljajte samo vlečno opremo, ki jo je odobril proizvajalec Husqvarna.
- Za pritrditev opreme uporabite vlečno kljuko.
- Ne vlecite opreme, težje od največje dovoljene mase. Glejte, *Tehnični podatki na strani 137*.



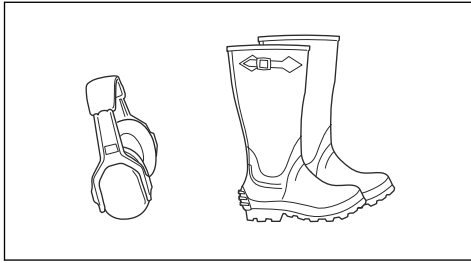
- Med vlečenjem opreme zagotovite, da v bližini izdelka ni drugih oseb.
- Pri vleki opreme na pobočjih ali razgibanem terenu bodite previdni.
- Med vlečenjem opreme izdelek vozite z nizko hitrostjo.

## Osebna zaščitna oprema



**OPOZORILO:** Pred uporabo izdelka preberite navodila v povezavi z opozorili v nadaljevanju.

- Med uporabo izdelka obvezno uporabljajte ustrezno osebno zaščitno opremo. Osebna zaščitna oprema ne more popolnoma preprečiti poškodb, vendar v primeru nesreče omili posledice. Prodajalec naj vam pomaga izbrati ustrezno opremo.
- Nosite homologirano zaščito za sluh, ki ustrezno zmanjšuje hrup. Dolgotrajna izpostavljenost hrupu lahko povzroči trajne okvare sluha. Husqvarna priporoča uporabo zaščite za sluh pri daljši stalni uporabi izdelkov. Pogosti in redni uporabniki bi morali imeti redne preglede sluha. Upoštevajte, da zaščite za sluh omejujejo slišnost zvokov in opozorilnih signalov.
- Vedno nosite zaščitne čevlje ali škornje. Priporočamo obutev z ojačano konico. Izdelka ne uporabljajte bosi.



- Po potrebi nosite rokavice, na primer pri nameščanju, pregledovanju ali čiščenju rezalne opreme.
- Ne nosite ohlapnih oblačil, nakita ali drugih predmetov, ki se lahko ujamejo med premikajoče se dele.
- Prvo pomoč in gasilni aparat hranite na doseg roke.

## Varnostne naprave na izdelku



**OPOZORILO:** Pred uporabo izdelka preberite navodila v povezavi z opozorili v nadaljevanju.

- Ne uporabljajte izdelka z varnostnimi napravami, ki so poškodovane ali ne delujejo pravilno.
- Ne odstranjujte in ne spreminjajte varnostnih naprav.
- Redno preverjajte varnostne naprave. Če so varnostne naprave poškodovane ali ne delujejo pravilno, se obrnite

na servisnega zastopnika Husqvarna.

## Preverjanje stikala napajanja

- Odklopite kabel za polnjenje baterije.
- Stikalo napajanja obrnite v položaj "1". Preverite, ali se na zaslonu vklopili vsi indikatorji LED.
- Aktivirajte parkirno zavoro.
- Stikalo napajanja obrnite v položaj "0". Preverite, ali se je izdelek takoj zaustavil, indikatorji LED na zaslonu pa so se izklopili.

## Pregled pogojev delovanja

Pogoje delovanja vsak dan preglejte.

1. Preverite, da ne morete uporabljati izdelka, ko je kosišče nameščeno, ročica kosišča pa je v položaju za košnjo.
2. Preverite, da ne morete uporabljati izdelka, ko je parkirna zavora sproščena.
3. Preverite, da se izdelek zaustavi, ko so motorji kosišča aktivirani in vstanete s sedeža.

## Preverjanje delovanja stopalk za vožnjo naprej in vzvratno vožnjo

1. Zaženite izdelek. Glejte *Zagon izdelka na strani 126*.
2. Stopalki za vožnjo naprej in vzvratno vožnjo ne smeta biti blokirani in se morata prosto premikati.
3. Previdno pritisnite stopalko za vožnjo naprej, da se premaknete naprej.
4. Sprostite pedal za vožnjo naprej, da zavrete. Prepričajte se, da se motor vklopi, ko sprostite stopalko za vožnjo naprej.

**Opomba:** Izdelek ima samodejno zavoro, ki se vklopi, ko sprostite stopalke. Za večjo zavorno moč ob znižanju hitrosti pritisnite drugo stopalko.

5. Ta postopek ponovite za stopalko za vzvratno vožnjo.

## Parkirna zavora



**OPOZORILO:** Če parkirna zavora ne deluje pravilno, se izdelek lahko začne premikati in povzroči telesne poškodbe ali škodo.

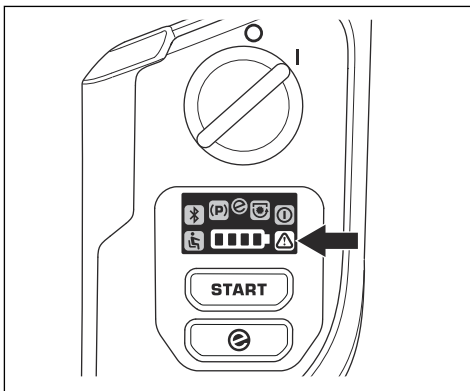
Parkirno zavoro morate redno pregledovati in nastavljati.

Glejte *Pregled parkirne zavore na strani 129*.

## Opozorilni indikator na zaslonu



**POZOR:** Če se vklopi opozorilni indikator na zaslonu, zaustavite izdelek in glejte *Odpravljanje težav na strani 131*.



## Zaščitni pokrovi

Manjkajoči ali poškodovani zaščitni pokrovi povečajo nevarnost poškodb pri premikajočih se delih in vročih površinah. Pred zagonom izdelka preverite nivo olja. Prepričajte se, da so zaščitni pokrovi pravilno nameščeni in na njih ni razpok ali drugih poškodb. Če so zaščitni pokrovi poškodovani, jih zamenjajte.



## Varnostna navodila za vzdrževanje



**OPOZORILO:** Izdelek je težak in lahko povzroči telesne poškodbe ali materialno škodo na lastnini ali na sosednjih območjih. Ne izvajajte vzdrževalnih del na motorju ali kosišču, če niso izpolnjeni naslednji pogoji:

- Stikalo za napajanje je izklopljeno in ključ je odstranjen.
- Izdelek je parkiran na ravni površini.
- Parkirna zavora je aktivirana.
- Kosišče je izklopljeno.
- Kabel baterijskega polnilnika je odklopljen.



**OPOZORILO:** Pred uporabo izdelka preberite navodila v povezavi z opozorili v nadaljevanju.

- Za najboljšo učinkovitost in varnost, redno izvajajte vzdrževalna dela na izdelku, kot je navedeno v urniku vzdrževanja. Glejte *Urnik vzdrževanja na strani 127*.

- Električni udar lahko povzroči poškodbe. Ne opravljajte vzdrževalnih del na bateriji. Ne dotikajte se kablov, ko je motor vklopljen. Delovanja ne preverjajte s prsti.
- Izdelka ne zaženite, če so zaščitni pokrovi odstranjeni. Obstaja velika nevarnost poškodb zaradi premikajočih ali vročih delov.
- Preden začnete na izdelku opravljati vzdrževalna dela, se mora ta ohladiti.
- Rezila so ostra in lahko povzročijo ureznine. Na rezila namestite zaščito ali nosite zaščitne rokavice, ko na njih izvajate dela.
- Pred čiščenjem kosišča, slednjega vedno prestavite v servisni položaj. Izdelka za dostop do kosišča ne parkirajte v bližini jarka ali na klančini.



**POZOR:** Pred uporabo izdelka preberite navodila v povezavi z opozorili nadaljevanju.

- Prepričajte se, da so vse matice in vijaki pravilno zategnjeni ter da je oprema v dobrem stanju.
- Ne spreminjajte nastavitvev krmilnikov. Če je število

vrtljajev motorja previsoko, lahko pride do poškodb sestavnih delov izdelka. Za najvišje dovoljeno število vrtljajev motorja glejte *Tehnični podatki na strani 137.*

- Izdelek je homologiran samo za uporabo z opremo, ki jo dobavi ali priporoča proizvajalec.

## Montaža

### Uvod

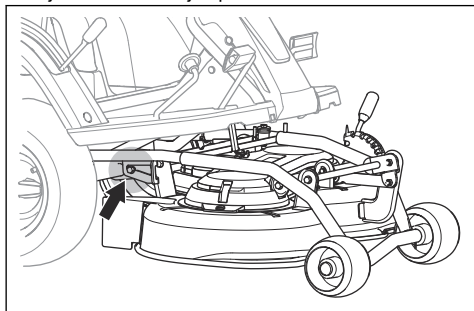


**OPOZORILO:** Vzmet, ki napenja pogonski jermen, se lahko zlomi in povzroči poškodbe. Med nameščanjem ali odstranjevanjem kosišča nosite zaščitna očala.

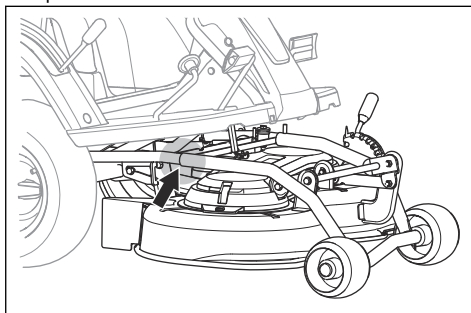
Natančno preberite navodila za montažo v navodilih za uporabo. Oznaka na notranji strani sprednjega pokrova izdelka prikazuje tudi način namestitve in odstranjevanja kosišča.

### Nameščanje kosišča

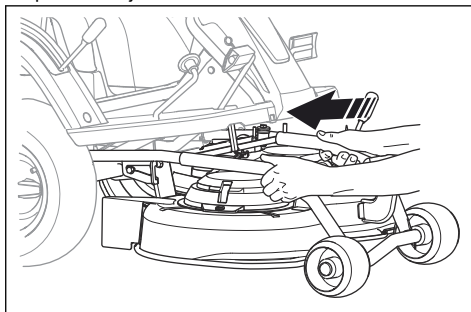
1. Izdelek parkirajte na ravna tla.
2. Aktivirajte parkirno zavoro.
3. Kosišče potisnite navznoter in se prepričajte, da so vijaki v utorih okvirja opreme.



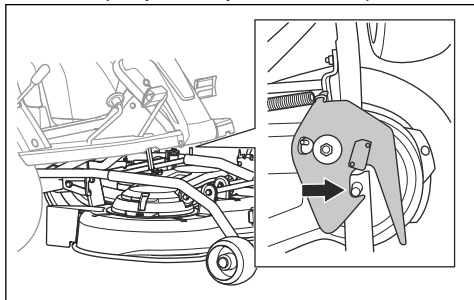
4. Cevi na kosišču poravnajte s cevmi na okvirju opreme.



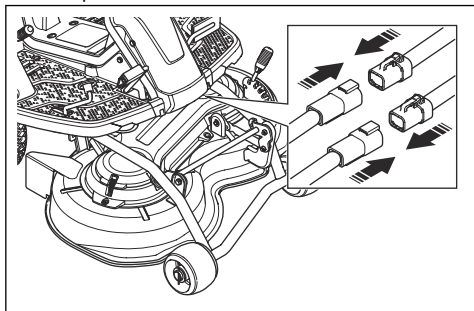
5. Kosišče pridržite z obema rokama in ga potisnite proti notranjosti.



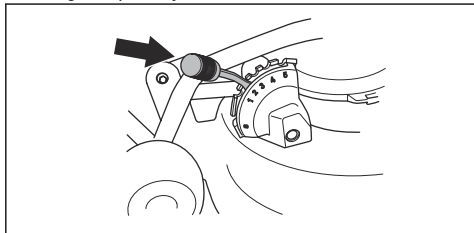
6. Potiskajte, dokler se cevi in stojni vijaki ne dotaknejo dna. Prepričajte se, da je aktiviran zaklep.



7. Priklopite 2 kablov na kosišče.

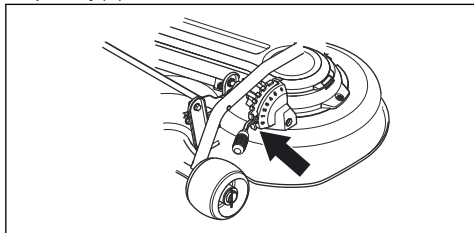


8. Ročico za nastavev višine košnje premaknite v enega od položajev 1–5.

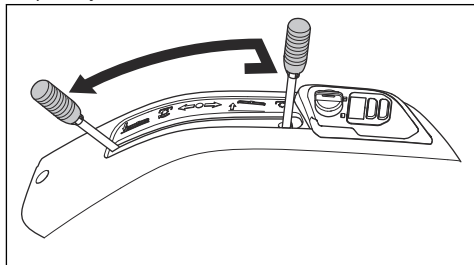


## Odstranjevanje kosišča

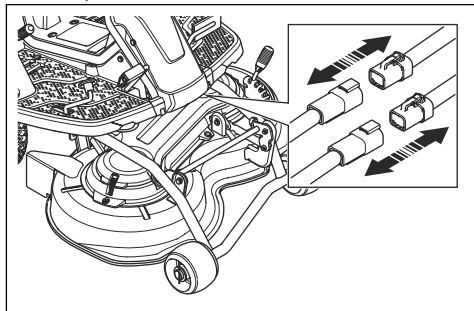
1. Izdelek parkirajte na ravna tla.
2. Aktivirajte parkirno zavoro.
3. Ročico za višino košnje premaknite v servisni položaj (S).



4. Dvižno ročico za kosišče premaknite v delovni položaj.

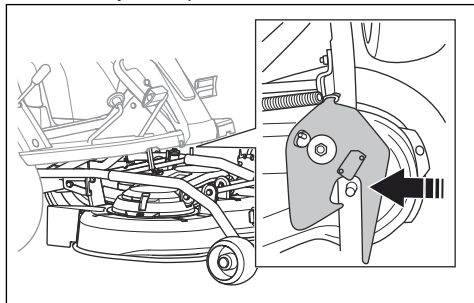


5. Odklopite 2 kablov s kosišča.



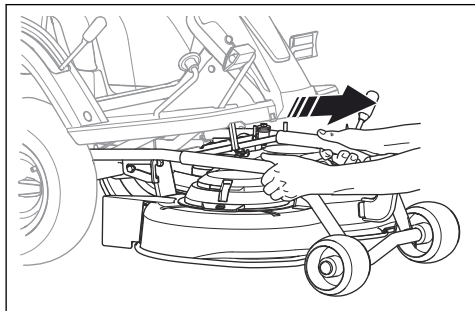
**POZOR:** Primite za priključke. Ne vlecite kablov.

6. Deaktivirajte zaklep kosišča.

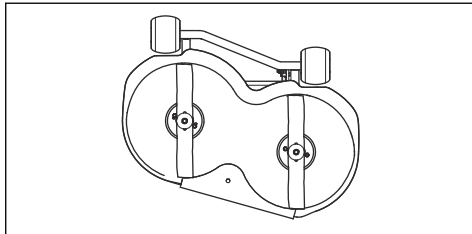


**OPOZORILO:** Zaklepni mehanizem lahko poškoduje vaše prste, če z njim ne ravnate previdno.

7. Kosišče pridržite z obema rokama in ga povlecite ven.



8. Dvignite kosišče in ga naslonite ob izdelek ali steno.



## Delovanje

### Uvod



**OPOZORILO:** Pred uporabo izdelka morate prebrati in razumeti poglavje o varnosti.

### Polnjenje baterije



**OPOZORILO:** Nepravilno uporabljen, poškodovan ali okvarjen polnilnik baterije lahko povzroči električni udar, pregrevanje ali puščanje baterije. Redno preverjajte, ali sta polnilnik baterije in baterija nepoškodovana.



**POZOR:** Pred prvo uporabo je treba baterijo napolniti. Nova baterija je napolnjena samo 30-odstotno.

**Opomba:** 48-voltna baterija v izdelku se lahko preklopi v način mirovanja, ko je raven baterije zelo nizka ali ko je izdelek skladiščen. Za vklop baterije pritisnite in za 2 sekundi pridržite gumb za vklop. Če se baterija ne zažene, jo neprekinjeno polnite, dokler ne bo do konca napolnjena. Ko je baterija v načinu spanja, je čas polnjenja daljši.

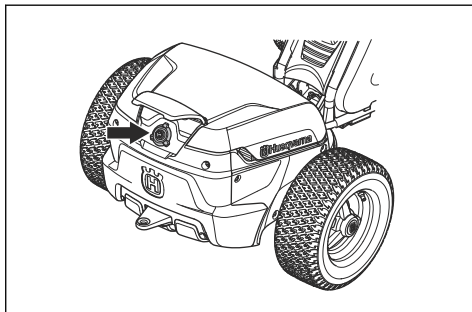


**POZOR:** Baterijo polnite v okolju s temperaturo od 0 °C do 40 °C.



**POZOR:** Baterijo uporabljajte v okolju s temperaturo od 0°C do 40 °C.

- Polnilnik priključite v ozemljeno omrežno vtičnico in izdelek.



**Opomba:** Če želite videti stanje polnjenja, morate izdelek zagnati.

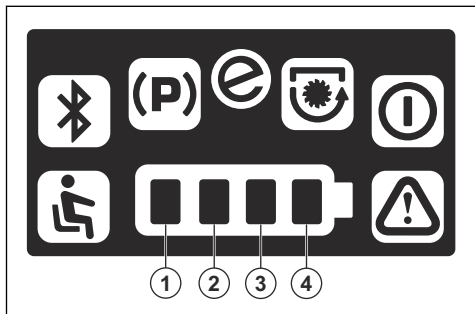


**POZOR:** Ko je baterija popolnoma napolnjena, polnilnika ne puščajte priključenega.

### Indikator baterije

Ko je izdelek vklopljen, indikator baterije na zaslonu prikazuje stanje polnjenja. Ko je priključen polnilnik, izdelek pa je vklopljen, zaslon prikazuje animacijo polnjenja. Ko je baterija popolnoma napolnjena in je

priklopljen polnilnik, vsi 4 indikatorji LED neprekinjeno svetijo.



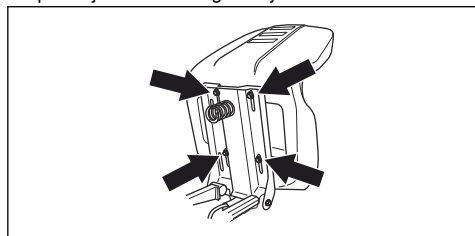
Indikatorji LED	Stanje napolnjenosti
Vsi 4 indikatorji led neprekinjeno svetijo.	Baterija je 76–100 % napolnjena.
Indikatorji LED 1–3 neprekinjeno svetijo.	Baterija je 51–76 % napolnjena.
Indikatorji LED 1-2 neprekinjeno svetijo.	Baterija je napolnjena 26–51 %.
Indikator LED 1 neprekinjeno sveti.	Baterija je 0–25 % napolnjena.

Ko je baterija skoraj izpraznjena, prvi indikator LED utripa in rezila se zaradi varčevanja z energijo ustavijo. Če je baterija izpraznjena (0 %), prvi indikator LED in opozorilni indikator istočasno utripata.

**Opomba:** Če izdelek uporabljate v hladnem okolju, se lahko čas delovanja skrajša.

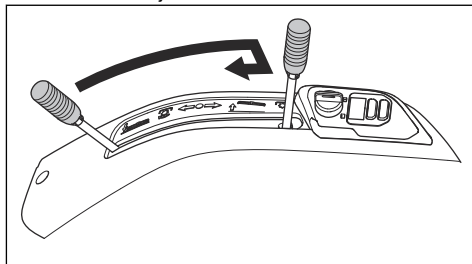
## Nastavitev sedeža

- Sedež je mogoče nagniti naprej.
- Za nastavitev sedeža naprej in nazaj morate sprostiti vijake pod sedežem. Sedež premaknite v zeleni položaj in znova zategnite vijake.

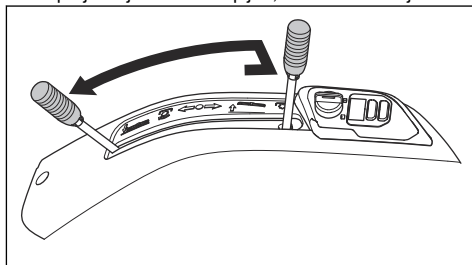


## Dviganje in spuščanje kosišča

- Kosišče dvignete v transportni položaj tako, da dvižno ročico povlečete nazaj. Če je motor vklopljen, se rezila ustavijo.



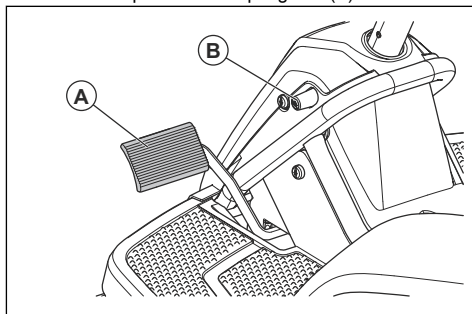
- Če želite spustiti kosišče v položaj za košnjo, pritisnite zaklepni gumb in potisnite ročico za dvig naprej. Če je motor vklopljen, se rezila začnejo vrteti.



## Za aktivacijo in sprostitve parkirne zavore

Stopalko parkirne zavore in zaklepni gumb parkirne zavore sta levo od krmilnega droga.

1. Stopalko parkirne zavore (A) potisnite navzdol.
2. Pritisnite in pridržite zaklepni gumb (B).



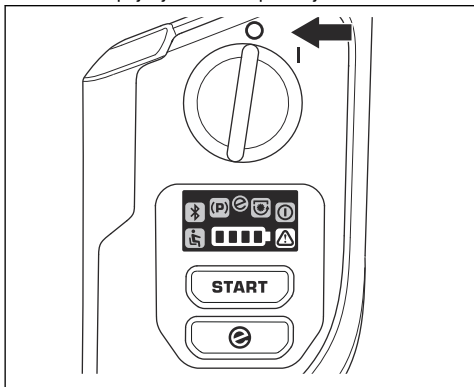
3. Zaklepni gumb pridržite pritisnjen in sprostite stopalko parkirne zavore.
4. Parkirno zavoro sprostite tako, da ponovno pritisnete stopalko parkirne zavore.

## Ročno dvigovanje izdelka

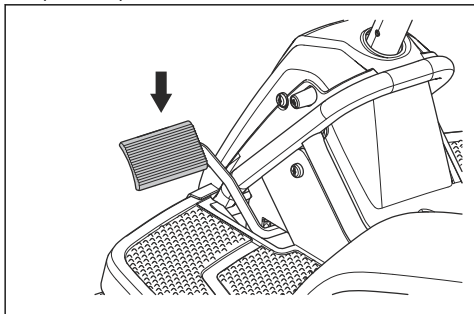


**POZOR:** Izdelka ne potiskajte s hitrostjo, ki je višja od 6 km/h. Izdelka ne potiskajte dlje, kot je potrebno.

1. Stikalo napajanja obrnite v položaj "0".



2. Sprostite parkirno zavoro. Glejte, *Za aktivacijo in sprostitve parkirne zavore na strani 125.*

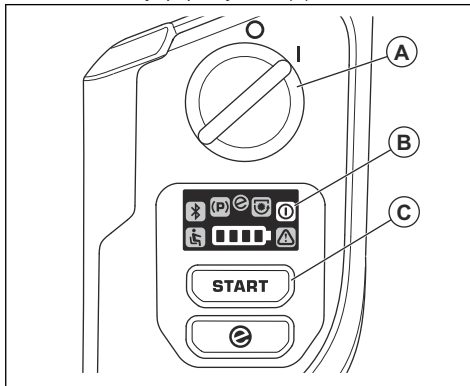


3. Pritisnite izdelek.

## Zagovanje izdelka

1. Odklopite kabel baterijskega polnilnika.
2. Sedite na sedež.
3. Aktivirajte parkirno zavoro. Glejte, *Za aktivacijo in sprostitve parkirne zavore na strani 125.*
4. Dvignite kosišče v transportni položaj. Glejte, *Dviganje in spuščanje kosišča na strani 125.*

5. Stikalo napajanja obrnite v položaj "1" (A). Vklopi se indikator stanja pripravljenosti (B).

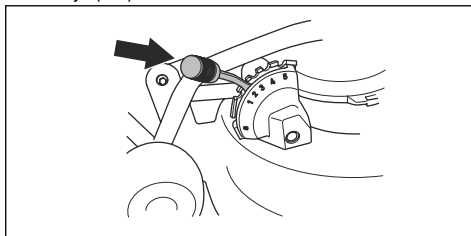


**Opomba:** 48-voltna baterija v izdelku se lahko preklopi v način mirovanja, ko je raven baterije zelo nizka ali ko je izdelek skladiščen. Za vklop baterije pritisnite in za 2 sekundi pridržite gumb za vklop. Če se baterija ne zažene, jo neprekinjeno polnite, dokler ne bo do konca napolnjena. Ko je baterija v načinu spanja, je čas polnjenja daljši.

6. Dolgo pritisnite gumb za zagovanje (C). Indikator stanja pripravljenosti ugasne.

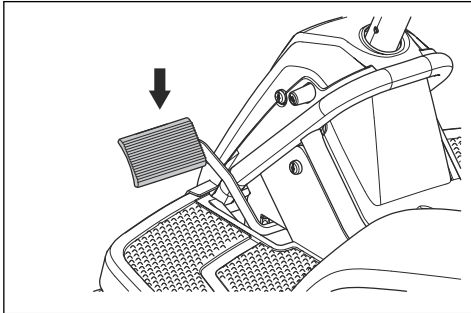
## Upravljanje izdelka

1. Z ročico za nastavitve višine košnje izberite višino košnje (1-5).

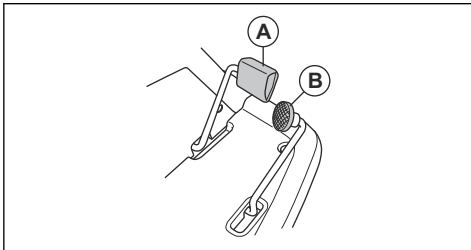


2. Zaženite izdelek.

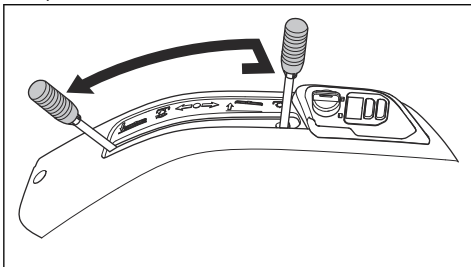
3. Stopalko parkirne zavore pritisnite navzdol in jo spustite, da deaktivirate parkirno zavoro.



4. Previdno pritisnite 1 stopalko. Stopalko (A) uporabite za premikanje naprej, stopalko (B) pa za vzvratno vožnjo. Bolj kot stopalko pritiskate navzdol, višja je hitrost.



5. Sprostite stopalko, da aktivirate zavore.  
6. Spustite kosišče.



## Vklop in izklop funkcije SavE

Izdelek je opremljen s funkcijo varčevanja z baterijo (SavE), ki omogoča daljši čas delovanja. Funkcija SavE zniža hitrost izdelka in hitrost vrtenja rezil.

1. Dolgo pritisnite gumb SavE.

**Opomba:** Ko je funkcija vklopljena, indikator SavE neprekinjeno sveti zeleno.

2. Če želite funkcijo izklopiti, znova dolgo pritisnite gumb SavE.

## Izklop izdelka

1. Izdelek parkirajte na ravna tla.
2. Aktivirajte parkirno zavoro.
3. Ročico za dvig povlecite nazaj, da kosišče dvignete v transportni položaj.
4. Stikalo napajanja obrnite v položaj "0".

## Kako doseči dober rezultat

- Ne kosite mokre trave. Mokra trava lahko povzroči slabše rezultate.
- Začnite z visoko višino košnje in jo postopoma spuščajte.
- Kosite z rezili, ki se vrtijo pri veliki hitrosti (največje dovoljeno število vrtljajev motorja, glejte *Tehnični podatki na strani 137*). Izdelek vozite naprej z nizko hitrostjo. Če trava ni previsoka in predebela, bodo rezultati dobri tudi pri višji hitrosti.
- Za najboljše rezultate košnje, travo kosite pogosto in uporabite funkcijo mulčenja. Glejte *Za odstranitev vložka za mulčenje na strani 130*.

## Vzdrževanje

### Uvod



**OPOZORILO:** Pred izvajanjem vzdrževalnih del na izdelku morate prebrati in razumeti poglavje o varnosti.

### Urniki vzdrževanja

\* = Splošna vzdrževalna dela, ki jih izvede operater. Navodila niso navedena v teh navodilih v uporabo.

X = Navodila so navedena v teh navodilih za uporabo.

O = Navodila niso navedena v teh navodilih v uporabo. Vzdrževalna dela naj izvede pooblaščen servisna delavnica.

**Opomba:** Če je v tabeli označen več kot en časovni interval, najkrajši časovni interval velja samo za prvo vzdrževanje.

Vzdrževanje	Dnevno vzdrževanje pred delovanjem	Interval vzdrževanja
		50 ur ali enkrat vsako leto
Prepričajte se, da so vsi pritrdilni elementi pravilno napeti (vijaki, matice itd.).	*	
Očistite, kot je navedeno v <i>Čiščenje izdelka na strani 128</i> .	X	
Očistite notranje površine kosišča okrog rezil.	X	
Prepričajte se, da varnostne naprave na izdelku delujejo pravilno in so nepoškodovane.	X	
Preglejte in preizkusite zavore. Glejte, <i>Preverjanje delovanja stopalk za vožnjo naprej in vzratno vožnjo na strani 120</i> in <i>Pregled parkirne zavore na strani 129</i> .	X	
Preglejte kable krmilnega sistema. Glejte, <i>Pregledovanje kablov krmilnega sistema na strani 129</i> .	X	
Preglejte rezila v kosišču.	X	
Očistite kosišče in površino pod pokrovom kosišča.	X	X
Tlak v pnevmatikah mora biti ustrezen.	X	X
Povežite izdelek z HSH in po potrebi posodobite vdelano programsko opremo.		O
Baterijo napolnite do najmanj 80 %. Stanje napolnjenosti baterije preverite v HSH.		O
Prepričajte se, da so matice in vijaki priviti s pravilnim zateznim momentom.		O
Preglejte, podmažite in nastavite vse žice.		O
Preverite krmilno verigo na notranji strani okvirja.		O
Namažite stopalke na notranji strani okvirja.		O
Mazanje voznikovega sedeža.		O
Odstranite pogonska kolesa in podmažite osi z mastjo.		O
Preverite in nastavite kabel parkirne zavore.		O
Namažite okvir kosišča in nadzor prisotnosti kosišča.		O
Namažite kolesa za obračanje na kosišču.		O
Preglejte rezila. Po potrebi rezila nabrusite in uravnovesite.		O
Preverite vzporednost kosišča.		O
Preverite stikala na kosišču, dvignite in parkirna zavora.		O
Preverite vklop rezila in stikalo OPC.		O
Preverite vožnjo naprej in vzratno vožnjo pri različnih hitrostih.		O
Vsak dan preglejte sistem senzorja pedala in jo po potrebi nastavite.		O

## Čiščenje izdelka

prodre v ležaje in električne priključke ter povzroči korozijo, ki poškoduje izdelek.



**POZOR:** Ne uporabljajte visokotlačnega čistilnika ali parnega čistilnika. Voda lahko

Izdelek po uporabi nemudoma očistite.

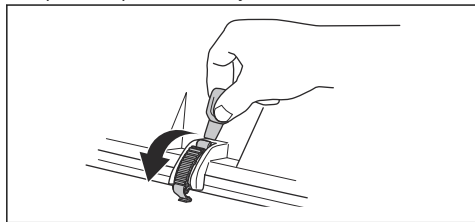


- Pred čiščenjem z moko krpo, ga najprej očistite s krtačo. Odstranite koščke trave in umazanijo na pogonski enoti in okrog nje ter odprtino, kjer ventilator motorja zajema zrak.
- Izdelek očistite z mehko krpo.
- Ne uporabljajte vode okrog električnih delov in ležajev. Detergent občasno povzroči večjo škodo.
- Preden baterijo priklopite na polnilnik baterije, poskrbite, da sta baterija in polnilnik čista.
- Kosišče očistite tako, da ga odstranite in sperete z vodo.
- Ko je kosišče očiščeno, ga za kratek čas zaženite, da izpihate preostanek vode.

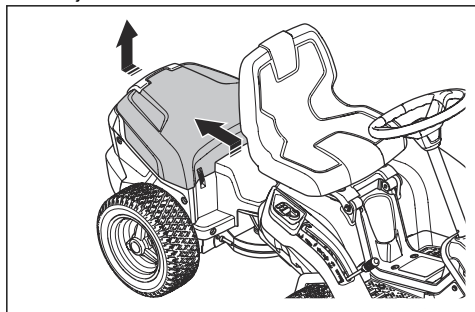
## Odstranjevanje pokrovov

### Odstranitev in namestitev pokrova baterije

1. Z orodjem, pritrjenim na kontaktni ključ, sprostite 2 sponki na pokrovu baterije.



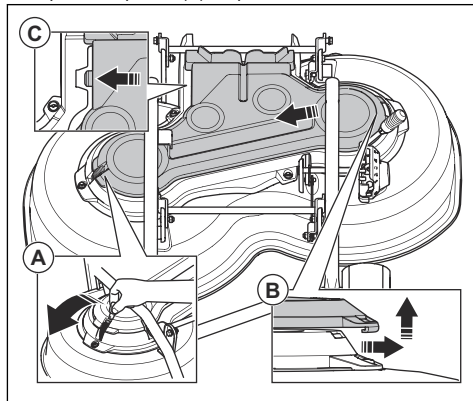
2. Dvignite sprednji del pokrova baterije in ga potisnite nazaj.



3. Namestitev poteka v obratnem vrstnem redu.

### Odstranitev in namestitev pokrova kosišča

1. Sprostite sponko (A) na pokrovu kosišča.

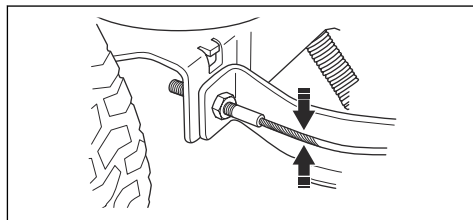


2. Odstranite pokrov kosišča (B).
3. Namestitev poteka v obratnem vrstnem redu.

**Opomba:** Preverite, ali je prirobnica (C) v pravilnem položaju.

### Pregledovanje kablov krmilnega sistema

1. Kable sistema ustrezno privite, če jih lahko v odprtini na krmilnem drogu ročno premikate 5 mm navzgor ali navzdol.



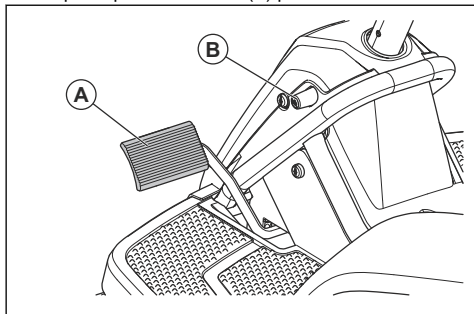
2. Če so žice preveč ohlapne, mora njihovo napetost nastaviti pooblaščen servisna delavnica.

### Pregled parkirne zavore

1. Izdelek parkirajte na trdi podlagi z rahlim nagibom.

**Opomba:** Med pregledom parkirne zavore izdelka ne parkirajte na travnatem pobočju.

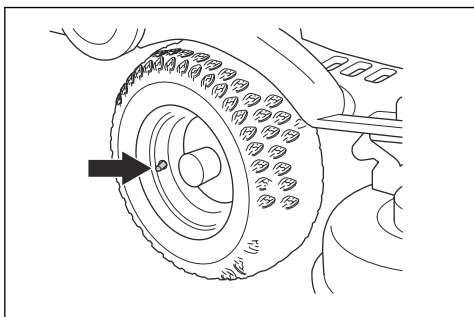
2. Stopalko parkirne zavore (A) potisnite navzdol.



3. Pritisnite in pridržite zaklepni gumb (B) ter ob pritisnjenem gumbu sprostite stopalko parkirne zavore.
4. Če se izdelek začne premikati, mora pooblaščen servisna delavnica nastaviti parkirno zavoro.
5. Znova pritisnite stopalko parkirne zavore, da sprostite parkirno zavoro.

## Tlak v pnevmatikah

Ustreden tlak v pnevmatikah je 60 kPa (0,6 bar/8,5 PSI) v vseh 4 pnevmatikah.

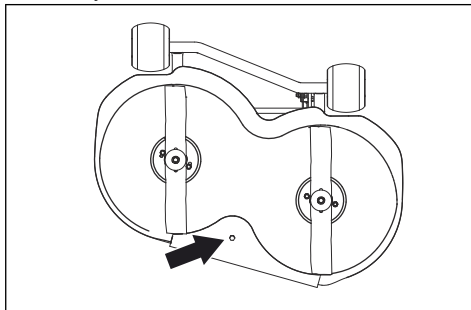


## Za odstranitev vložka za mulčenje

Vložek za mulčenje je nameščen na spodnji strani kosišča.

1. Odstranite kosišče. Glejte *Odstranjevanje kosišča na strani 123*.

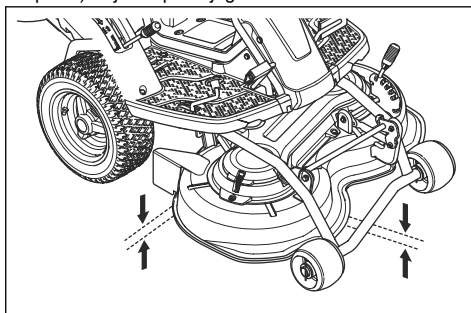
2. Sprostite vijak, s katerim je pritrjen vložek za mulčenje, in vložek odstranite.



3. Kosišče znova nastavite v položaj za košnjo.
4. Vložek za mulčenje znova namestite v nasprotnem zaporedju.

## Preverjanje vzporednosti kosišča

1. Prepričajte se, da je zračni pritisk v pnevmatikah ustrezen. Glejte *Tlak v pnevmatikah na strani 130*.
2. Izdelek parkirajte na ravno površino.
3. Kosišče spustite v položaj za košnjo.
4. Ročico za nastavev višine košnje premaknite v srednji položaj.
5. Izmerite razdaljo med tlemi ter sprednjim in zadnjim robom kosišča. Zadnji rob mora biti 4–6 mm (1/5 palca) višji od sprednjega roba.



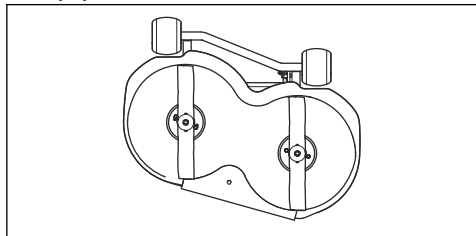
## Pregledovanje rezil



**POZOR:** Poškodovana ali neustrezno uravnotežena rezila lahko povzročijo poškodbe izdelka. Zamenjajte poškodovana rezila. Za pomoč pri brušenju in uravnoteženju rezil prosite pooblaščen servisno delavnico.

1. Odstranite kosišče. Glejte poglavje *Odstranjevanje kosišča na strani 123*.

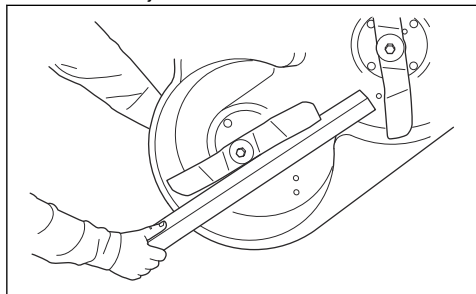
2. Oglejte si rezila, da preverite, ali so poškodovana in ali jih je treba nabrusiti.



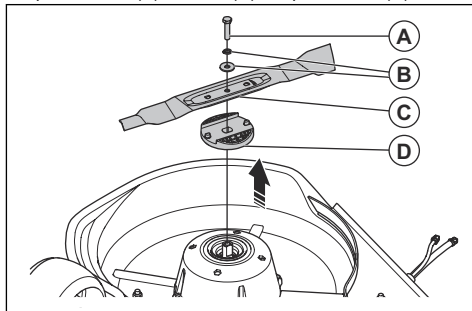
3. Vijake rezila zategnite z zateznim momentom 25 Nm.

## Zamenjava rezil

1. Odstranite kosišče. Glejte *Odstranjevanje kosišča na strani 123*.
2. Rezilo blokirajte z leseno klado.



3. Odvijte vijak rezila (A) ter ga odstranite skupaj s podložkami (B) rezilom (D) in oporo rezila (D).



4. Namestitev poteka v obratnem vrstnem redu. Namestite novo rezilo z ukrivljenimi konci v smeri kosišča.



**OPOZORILO:** Zaradi neustrezne vrste rezila lahko kosišče povzroči izmet predmetov in povzroči resne poškodbe. Uporabljajte le rezila, navedena v *Tehnični podatki na strani 137*.

## Odpravljanje težav

### Urnik odpravljanja težav

Če rešitve težave ne najdete v teh navodilih za uporabo, se obrnite na pooblaščen servisno delavnico Husqvarna.

Težava	Vzrok	Ukrep
Prvi in četrti indikator LED baterije ter opozorilni indikator na zaslonu utripajo.	Akumulatorska baterija je poškodovana.	Obrnite se na pooblaščen servisno delavnico.
	Odstopanje temperature; baterija je premrzla ali prevroča.	Počakajte, da se baterija ohladi ali premaknite izdelek v okolje s predpisano temperaturo za baterije. Glejte, <i>Skladiščenje na strani 135</i> .
Opozorilni indikator na zaslonu neprekinjeno sveti rdeče.	Na izdelku je prišlo do napake.	Zaustavite izdelek za najmanj 5 sekund in ga nato znova zaženite.
		Če opozorilni indikator tudi po ponovnem zagonu neprekinjeno sveti rdeče, se obrnite na pooblaščen servisno delavnico.

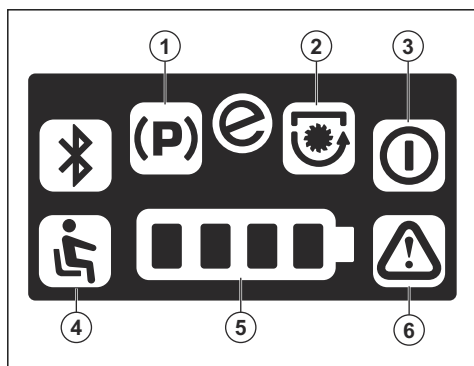
Težava	Vzrok	Ukrep
Opozorilni indikator na zaslonu utripa rdeče, hkrati sveti tudi indikator vklopljenih rezil.	Zaradi visoke obremenitve se je kosišče ustavilo.	Zaustavite izdelek in pred ponovnim zagonom počakajte, da se motor ohladi.
	Na krmilni enoti kosišča je prišlo do napake.	Če opozorilni indikator utripa tudi po ponovnem zagonu, se obrnite na pooblaščen servisno delavnico.
Opozorilni indikator hitro utripa, vsi ostali indikatorji LED so izklopljeni.	Krmilna enota pogonskega motorja se je pregrela.	Izklopite izdelek in počakajte, da se krmilna enota motorja ohladi.
Opozorilni indikator na zaslonu utripa rdeče, hkrati sveti tudi prvi indikator LED baterije.	Prazna baterija.	Napolnite baterijo.
Izdelka ni mogoče zagnati.	Stikali za parkirno zavoro in sedež nista aktivirani. Kosišče ni v transportnem položaju ali pa je aktivirano.	Glejte, <i>Zagon izdelka na strani 126</i> .
	Pritisnjena je stopalka za vožnjo naprej/vzvratno.	Sprostite stopalki.
	Polnilnik baterije je priklopljen na izdelek.	Pred zagonom izdelka odklopite polnilnik baterije.
	Zaslon je okvarjen.	Obrnite se na pooblaščen servisno delavnico.
	Vklopno stikalo je poškodovano.	
	Krmilna enota vozila (VCU) ali njene povezave so poškodovane.	
Zaslon se ne vklopi, ko stikalo za napajanje obrnete v položaj "1".	Baterija ni napolnjena.	Napolnite baterijo.
	Pregorela varovalka 5 A.	Zamenjajte varovalko.
	Krmilna enota vozila (VCU) ali njene povezave so poškodovane.	Obrnite se na pooblaščen servisno delavnico.
	Vklopno stikalo je poškodovano.	
	Krmilna plošča je pokvarjena.	
Vsi indikatorji LED na zaslonu hkrati počasi utripajo.	Krmilna enota vozila (VCU) ali njene povezave so poškodovane.	Obrnite se na pooblaščen servisno delavnico.
Vsi indikatorji LED na zaslonu neprekinjeno svetijo več kot 3 se-kunde.	Okvara notranje povezave med krmilnimi enotami in izdelkom.	Obrnite se na pooblaščen servisno delavnico.

Težava	Vzrok	Ukrep
Motorji kosišča se ne zaženejo.	Kabla, ki vodita na kosišče, nista pravilno priklopljena.	Priklopite kosišče na izdelek, kot je opisano v <i>Nameščanje kosišča na strani 122.</i>
	Kosišče je polno trave.	Očistite kosišče, kot je opisano v <i>Odstranjevanje kosišča na strani 123.</i>
	Baterija ni napolnjena.	Napolnite baterijo.
	Zaklep kosišča ni aktiviran ali pa je stikalo zaklepa poškodovano.	Pravilno namestite kosišče, glejte <i>Nameščanje kosišča na strani 122.</i>  Če težava ni odpravljena, se obrnite na pooblaščen servisno delavnico.
	Kosišče ni v položaju za košnjo.	Prestavite kosišče v položaj za košnjo, glejte <i>Dviganje in spuščanje kosišča na strani 125.</i>
	Motorji kosišča so poškodovani.	Obrnite se na pooblaščen servisno delavnico.
	Krmilni elementi motorjev kosišča so poškodovani.	
Akumulatorska baterija se ne polni.	Polnilnik baterije ni pravilno priklopljen.	Glejte, <i>Polnjenje baterije na strani 124.</i>
	Polnilnik baterije je poškodovan.	Zamenjajte polnilnik baterije.
	Akumulatorska baterija je poškodovana.	Obrnite se na pooblaščen servisno delavnico.
	Temperatura baterije presega 45 °C.	Počakajte, da se baterija ohladi.
	Temperatura baterije je prenizka.	Premaknite izdelek v okolje s predpisano temperaturo za baterije. Glejte, <i>Skladiščenje na strani 135.</i>
Na izdelku je čutiti tresenje.	Rezila niso trdno pritrjena.	Glejte, <i>Pregledovanje rezil na strani 130.</i>
	Eno ali več rezil je neuravnoteženih.	Glejte, <i>Pregledovanje rezil na strani 130.</i>
	Motor je odvit.	Obrnite se na pooblaščen servisno delavnico.

Težava	Vzrok	Ukrep
Rezultati košnje niso zadovoljivi.	Rezila so otopela.	Glejte, <i>Pregledovanje rezil na strani 130.</i>
	Trava je dolga ali mokra.	Glejte, <i>Kako doseči dober rezultat na strani 127.</i>
	Kosišče ni vzporedno s tlemi.	Glejte, <i>Preverjanje vzporednosti kosišča na strani 130.</i>
	Kosišče je zamašeno s travo.	Glejte, <i>Čiščenje izdelka na strani 128.</i>
	Tlaka v pnevmatikah na desni in levi strani se razlikujeta.	Glejte, <i>Tlak v pnevmatikah na strani 130.</i>
	Izdelek deluje pri preveliki hitrosti.	Obrnite se na pooblaščen servisno delavnico.
	Število vrtljajev motorja je prenizko.	Obrnite se na pooblaščen servisno delavnico.

## Signali indikatorjev LED na zaslonu

Indikatorji LED na zaslonu signalizirajo obstoj napake ali neupoštevanje pogojev za uporabo. Glejte *Pregled pogojev delovanja na strani 119.*



Način	Moč	Situacija
<b>Način vožnje</b>	Indikator LED za nadzor prisotnosti upravljavca (4) utripne 5-krat.	Upravljevec je med uporabo izdelka zapustil sedež.

Način	Moč	Situacija
<b>Način stanja pripravljenosti</b>	Indikator LED za nadzor prisotnosti upravljavca (4) utripa.	Gumb za zagon je bil pritisnjen, ko upravljevec ni sedel na sedežu.
	Indikatorji LED baterije (5) 1–4 utripajo.	Gumb za zagon je bil pritisnjen ob priključenem polnilniku.
	Indikator LED parkirne zavore (1) utripa.	Gumb za zagon je bil pritisnjen brez aktivirane parkirne zavore.
	Indikator LED vključenih rezil (2) utripa.	Gumb za zagon je bil pritisnjen, ko je bilo kosišče v spuščnem položaju.
	Indikator stanja pripravljenosti (3) in opozorilni indikator (6) utripata, dokler ne spustite gumba za zagon.	Gumb za zagon je bil pritisnjen, medtem ko je bila pritisnjena stopalka za vožnjo naprej ali vzvratno vožnjo.
	Parkirna zavora je aktivirana, indikator stanja pripravljenosti (3) in opozorilni indikator (6) pa utripata, dokler ne sprostite gumba za zagon.	Obrnite se na pooblaščen servisno delavnico.

---

# Transport skladiščenje in odstranitev

---

## Prevoz

- Izdelek je težek in lahko povzroči zmečkanine. Bodite previdni, ko ga natovarjate ali raztovarjate z vozila ali prikolice.
- Ne dvigajte izdelka. Transportni ušesci nista odobreni dvizni točki in ju je dovoljeno uporabljati samo za varno pritrditev izdelka na prikolico.
- Za prevoz izdelka uporabite odobreno prikolico.
- Pred prevozom izdelka s prikolico ali po cesti se seznanite z lokalnimi prometnimi predpisi.

## Vleka izdelka

1. Ročico za dvig kosišča premaknite v transportni položaj.
2. Sprostite parkirno zavoro.
3. Izdelek je dovoljeno vleči le na kratke razdalje in pri nizki hitrosti.

## Varno pritrdjevanje izdelka na prikolico za prevoz



**OPOZORILO:** Aktivacija parkirne zavore ni zadosten ukrep za zaščito izdelka med prevozom. Izdelek trdno pričvrstite na prikolico.

Oprema: 2 odobrena zatezna pasova in 4 kolesni bloki v obliki zagozd.

1. Uporabite parkirno zavoro.
2. Zatezne pasove pritrdite okoli ohišja ali zadnjega dela.
3. Zategnite zatezne pasove v smeri zadnjega in sprednjega dela prikolice, da pritrdite izdelek.
4. Kolesne bloke postavite pred in za zadnjimi kolesi.

## Prevoz baterij

- Dostavljene 48 V baterije so v skladu z zahtevami zakonodaje glede nevarnega blaga.
- Pri transportu, če ga izvaja tretja oseba ali posrednik, je treba upoštevati posebna navodila na embalaži in nalepkah.
- Pred pošiljanjem izdelka se posvetujte z osebo, ki je posebej usposobljena za nevarne snovi. Upoštevajte vse veljavne nacionalne predpise.
- Ob vstavljanju baterije v paket prelepite izpostavljene kontakte. Baterijo vstavite v ozek paket tako, da se ne more premikati.

## Skladiščenje

Ob koncu sezone ali pred skladiščenjem, ki je lahko daljše od 30 dni, izdelek pripravite na skladiščenje.



**OPOZORILO:** Z izdelka odstranite travo, listje in druge vnetljive snovi, da zmanjšate nevarnost požara. Pred skladiščenjem se motor mora ohladiti.

- Vkljopno stikalo obrnite v položaj 0.
- Očistite izdelek, glejte *Čiščenje izdelka na strani 128*. Popravite poškodovano barvo, da preprečite korozijo.
- Preglejte, ali je kakšen del izdelka obrabljen ali poškodovan, ter zategnite zrahljane vijake in matice.
- Baterijo pred shranjevanjem do konca napolnite. Poskrbite, da bodo baterije med skladiščenjem napolnjene 50 % ali več.

**Opomba:** Ko je izdelek skladiščen ali je stanje napolnjenosti zelo nizko, lahko baterija preide v način spanja. Za zagon baterije morate pritisniti gumb za zagon in ga držati pritisnjenega 2 sekundi. Če se baterija ne zažene, jo je treba neprekinjeno polniti, dokler ne bo do konca napolnjena. Ko je baterija v načinu spanja, je čas polnjenja daljši.

- Namažite vse mazalke, zglobe in preme.
- Izdelek skladiščite na čistem in suhem mestu. Na izdelek namestite zaščitno prevleko.

**Opomba:** Zaščitno prekrivalo za zaščito izdelka med skladiščenjem ali prevozom je na voljo pri vašem prodajalcu.

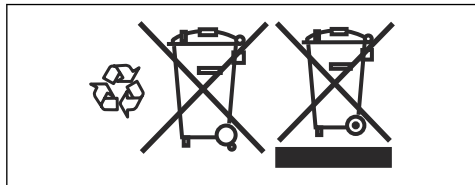
- Izdelek skladiščite v zaklenjenem prostoru, tako da otroci ali osebe, ki niso primerne za rokovanje z izdelkom, do izdelka ne morejo dostopati.
- Izdelek in napajanje shranjujte na suhem mestu, kjer ne zamrzuje.
- Če boste izdelek uporabljali, ga skladiščite na območju, kjer znaša temperatura okolice med 0 °C/32 °F in 50 °C/122 °F. Če izdelka ne boste uporabljali, ga lahko skladiščite na območju, kjer znaša temperatura okolice med -20 °C/-4 °F in 50 °C/122 °F.
- Izdelek hranite zaščiten pred sončno svetlobo.
- Izdelek ne shranjujte v prostoru, v katerem je lahko prisotna statična elektrika.

## Odstranitev akumulatorja in polnilnika akumulatorja

Simboli na izdelku ali njegovi embalaži opozarjajo, da tega izdelka ne smete obravnavati kot gospodinjanskega odpadka. Namesto tega ga je treba odnesti v ustrezno zbirališče, kjer bodo poskrbeli za recikliranje električnih in elektronskih naprav.

Z zagotavljanjem pravilne obravnave izdelka boste pomagali preprečiti njegov morebiten škodljiv učinek

na okolje in ljudi, do katerega bi lahko prišlo, kot posledica nepravilnega upravljanja z odpadki. Podrobnejše informacije o recikliranju tega izdelka lahko dobite v svoji občini, v komunalnem podjetju ali v trgovini, kjer ste ga kupili.



## Odlaganje

- Kemikalije so lahko nevarne, zato jih ni dovoljeno iztočiti na tla. Uporabljene kemikalije vedno zavržite na servisnem centru ali primernem odlagališču.
- Če je izdelek izrabljen, ga pošljite prodajalcu ali ustreznemu zbirno-reciklažnem centru.
- Olje in baterija imata lahko škodljive posledice za okolje. Spoštujte lokalne zahteve za recikliranje in veljavne predpise.
- Baterije ne zavržite med gospodinjske odpadke.
- Baterijo zavržite v pooblaščen servisni delavnici Husqvarna ali v zbirnem centru za odpadne baterije.



## Tehnični podatki

### Tehnični podatki

	R 112iC
<b>Mere</b>	
Dolžina brez kosišča, mm	1781
Širina brez kosišča, mm	800
Dolžina s kosiščem, mm	2119
Širina s kosiščem, mm	883
Višina, mm	1069
Teža brez kosišča (vklj. z 1 baterijo), kg	135
Medosna razdalja, mm	800
Mere pnevmatik	155/50-8
Tlak v pnevmatikah, zadnjih – sprednjih, kPa/bar/PSI	60/0,6/8,5
Najv. naklon, stopinje °	10
Največja dovoljena masa vlečne opreme pri naklonu 10 °, kg	100
Največja dovoljena navpična sila na vlečni kljuki, N/kg	250/25
Največja dovoljena vodoravna sila na vlečni kljuki, N/kg	250/25
<b>Pogonski motor</b>	
Tip motorja	Brezkrtačni motor na enosmerni tok
Napetost, V	48
Nazivna izhodna moč motorja v kW	1,5
Najv. število vrtljajev motorja, vrt/min	3500
<b>Menjalnik</b>	
Znamka/model	PEERLESS/PGM 2200
Olje, razred SF-CC	SAE 90 API GL-4 performance
Prostornina olja, litri	0,24
Število pogonskih prestav za vožnjo naprej	–
Število vzvratnih prestav	–
Najv. hitrost vožnje naprej v km/h	9
Najv. hitrost vzvratne vožnje v km/h	4
<b>Električni sistem</b>	
Vrsta	48 V, enosmerni tok, negativno ozemljeni
Glavna varovalka, A	80

	<b>R 112iC</b>
Varovalka kosišča, A	40
Varovalka krmilne enote, A	3
<b>Emisije hrupa</b> <sup>10</sup>	
Raven zvočne moči, izmerjena v dB(A)	93
Nivo moči hrupa, zajamčeno dB(A)	96
<b>Nivoji hrupa</b> <sup>11</sup>	
Raven zvočnega tlaka pri uporabnikovem ušesu v dB (A)	80
<b>Ravni vibracij</b> <sup>12</sup>	
Nivo vibracij pri volanu, m/s <sup>2</sup>	0,27
Nivo vibracij pri sedežu, m/s <sup>2</sup>	0,1
<b>Kosišče</b>	
Vrsta	Combi
Širina rezanja, mm	850
Teža, kg	28
Izhodna moč motorja kosišča, kW	2 x 0,9
Število vrtljajev motorja kosišča, vrt/min	3000
Število vrtljajev motorja kosišča ob povečani moči, vrt/min	3500
Višina košnje, 5 položajev, mm	25–70
Dolžina rezila v mm	425
<b>Rezilo</b>	
Številka izdelka	595 94 26-10



**OPOZORILO:** Uporaba kosišča, ki ni odobreno za izdelek, lahko povzroči izmet predmetov pri veliki hitrosti in resne poškodbe. Ne uporabljajte drugih vrst kosišč

razen teh, ki so navedena v navodilih za uporabo.

## Homologirane baterije

V tem izdelku uporabljajte samo originalne baterije .

<b>Akumulator</b>	<b>EM-5240Li</b>
Številka izdelka	598 84 43-01
Vrsta	Litij-ionska
Zmogljivost baterije, Ah	38,4
Nazivna napetost, V	50,4

<sup>10</sup> Emisije hrupa v okolje, merjene kot moč zvoka ( $L_{WA}$ ), v skladu z direktivo ES 2000/14/ES.

<sup>11</sup> Raven zvočnega tlaka v skladu s standardom EN ISO 5395. Zabeleženi podatki za raven zvočnega tlaka imajo tipično statistično razpršitev (standardni odklon) 1,2 dB(A).

<sup>12</sup> Raven vibracij v skladu s standardom EN ISO 5395. Zabeleženi podatki za raven vibracij imajo tipično statistično razpršitev (standardni odklon) 0,2 m/s<sup>2</sup> (volan) in 0,8 m/s<sup>2</sup> (sedež).

<b>Akumulator</b>	<b>EM-5240Li</b>
Teža, kg/lb	17/38

## Odobreni polnilnik baterije

<b>Baterijski polnilnik</b>	<b>PS-5705</b>
Vhodna napetost, V	220–240
Vhodni tok, A	1,8
Frekvenca, Hz	50
Moč, W	300
Izhodna napetost (V)	57
Izhodni tok, A	5,3

---

## Servis

---

### Servisiranje

Pri pooblaščenem servisnem centru opravite letni pregled, da poskrbite za varno in učinkovito delovanje izdelka na vrhuncu sezone. Najprimernejši čas za servis ali pregled izdelka je zunaj sezone.

Ko pošiljate naročilo za rezervne dele, navedite podatke o letu nakupa, modelu, vrsti in serijski številki.

Vedno uporabljajte originalne rezervne dele.

# Izjava o skladnosti

## Izjava EU o skladnosti

Mi, **Husqvarna AB**, SE--561 82 Huskvarna, Švedska,  
tel.: +46-36-146500, izjavljamo na lastno odgovornost,  
da je izdelek:

<b>Opis</b>	Sedežna kosilnica
<b>Znamka</b>	Husqvarna
<b>Vrsta/model</b>	R 112iC
<b>Identifikacija</b>	Serijske številke od letnika 2022 dalje

v celoti skladen z naslednjimi direktivami in uredbami  
EU:

Direktiva/uredba	Opis
2006/42/ES	"o strojih"
2014/30/EU	"o elektromagnetni združljivosti"
2000/14/EC	"o emisijah hrupa v okolico"
2011/65/EU	"o omejevanju uporabe nekaterih nevarnih snovi v električni in elektronski opremi"

in so pri tem v veljavi naslednji  
standardi in/ali tehnične specifikacije: EN ISO  
12100:2010, EN ISO 13849-1:2015, EN ISO  
13849-2:2012, EN ISO 5395-1:2013+A1:2018,  
EN ISO 5395-3:2013+A1:2017+A2:2018, EN  
ISO 14982:2009, EN 61000-6-2:2005,  
EN 61000-6-3:2007+A1:2011+AC:2012, EN  
IEC63000:2018.

Priglašeni organ: 0404, RISE SMP Svensk  
Maskinprovning AB, Box 4053, SE-904 03 Umeå,  
Sweden, je potrdil skladnost z direktivo Sveta  
2000/14/ES, postopki ugotavljanja skladnosti: Priloga VI.

Za informacije v zvezi z emisijami hrupa glejte poglavje  
*Tehnični podatki na strani 137.*

Huskvarna, 2022-11-01



Claes Losdal, Vodja oddelka za razvoj vrtno opreme,  
Husqvarna AB

Odgovorni za tehnično dokumentacijo











FR

Cet appareil,  
ses cordons,  
et batterie  
se recyclent

À DÉPOSER  
EN MAGASIN



OU

À DÉPOSER  
EN DÉCHÈTERIE



Points de collecte sur [www.quefairedemesdechets.fr](http://www.quefairedemesdechets.fr)  
Privilégiez la réparation ou le don de votre appareil !

# Husqvarna®

[www.husqvarna.com](http://www.husqvarna.com)

Originalanweisungen  
Instructions d'origine  
Originele instructies  
Izvirna navodila

1143044-20



FR



2023-08-28